



# WTB12C-3P2432A91

## W12

REFLEXTASTERS EN SENSOREN

**SICK**  
Sensor Intelligence.



Afbeelding kan afwijken



## Bestelinformatie

Type	Artikelnr.
WTB12C-3P2432A91	1060222

Meer apparaatuitvoeringen en accessoires → [www.sick.com/W12](http://www.sick.com/W12)

## Gedetailleerde technische specificaties

### Kenmerken

<b>Werkingsprincipe</b>	Reflex taster	
<b>Werkingsprincipe detail</b>	Achtergrondonderdrukking	
<b>Schakelafstand max.</b>	20 mm ... 350 mm <sup>1)</sup>	
<b>Schakelafstand</b>	20 mm ... 350 mm <sup>1)</sup>	
<b>Zendstraal</b>	Lichtbron	PinPoint-LED <sup>2)</sup>
	Lichtsoort	Zichtbaar rood licht
	Lichtvlek grootte (afstand)	Ø 6 mm (200 mm)
<b>LED-karakteristieken</b>	Golflengte	640 nm
	<b>Instelling</b>	IO-Link, Enkelvoudige teach-in-toets
<b>Pin2-configuratie</b>	Externe input, Teach-in input, Zender uit input, Detectie-output, Logische output	

<sup>1)</sup> Tastgoed met 90% remissiefactor (met betrekking tot standaardwit, DIN 5033).

<sup>2)</sup> Gemiddelde levensduur: 50.000 h bij T<sub>U</sub> = +25 °C.

### Veiligheidstechnische karakteristieken

<b>MTTF<sub>D</sub></b>	634 jaren
<b>DC<sub>avg</sub></b>	0 %
<b>T<sub>M</sub> (gebruiksduur)</b>	20 jaren

## Communicatie-interface

<b>IO-Link</b>	✓ , COM2 (38,4 kBaud)
Datatransmissiesnelheid	COM2 (38,4 kBaud)
Cyclustijd	2,3 ms
Procesdatalengte	16 Bit
Procesdatastructuur	Bit 0 = schakelsignaal Q <sub>L1</sub>
	Bit 1 = schakelsignaal Q <sub>L2</sub>
	Bit 2 ... 15 = gemeten waarde
VendorID	26
DeviceID HEX	0x8000ED
DeviceID DEC	8388845

## Elektrisch

<b>Voedingsspanning U<sub>B</sub></b>	10 V DC ... 30 V DC <sup>1)</sup>
<b>Rimpel</b>	< 5 V <sub>SS</sub> <sup>2)</sup>
<b>Stroomopname</b>	45 mA <sup>3)</sup>
<b>Beschermingsklasse</b>	III
<b>Digitale output</b>	
Type	PNP <sup>4)</sup>
Type schakeling	Helder-/donkerschakelend
Signaalspanning PNP HIGH/LOW	> U <sub>v</sub> - 2,5 V / ca. 0 V
Uitgangsstroom I <sub>max</sub>	≤ 100 mA
Responstijd	<sup>5)</sup>
Herhaalnauwkeurigheid (responstijd)	100 μs <sup>6)</sup>
Schakelfrequentie	1.500 Hz <sup>7)</sup>
<b>Beveiligingsschakelingen</b>	A <sup>8)</sup> B <sup>9)</sup> C <sup>10)</sup> D <sup>11)</sup>
<b>Responstijd Q/ op pin 2</b>	200 μs ... 300 μs <sup>5) 6)</sup>
<b>Schakelfrequentie Q/ op pin 2</b>	≤ 1.500 Hz <sup>12)</sup>

<sup>1)</sup> Grenswaarden bij gebruik in netwerk met korstluitbeveiliging max. 8 A.

<sup>2)</sup> Mag U<sub>v</sub>-toleranties niet over- of overschrijden.

<sup>3)</sup> Onbelast.

<sup>4)</sup> Pin 4: deze digitale output mag niet worden verbonden met een andere output.

<sup>5)</sup> Signaalooptijd bij Ohmse belasting.

<sup>6)</sup> Geldig voor Q \ op Pin2, als met software geconfigureerd.

<sup>7)</sup> Bij licht-donkerverhouding 1:1.

<sup>8)</sup> A = U<sub>v</sub>-aansluitingen ompoolbeveiligd.

<sup>9)</sup> B = in- en uitgangen ompoolbeveiligd.

<sup>10)</sup> C = interferentie-onderdrukking.

<sup>11)</sup> D = outputs overstroom- en kortsluitvast.

<sup>12)</sup> Bij licht/donker-verhouding 1:1, geldig voor Q \ op Pin2, als met software geconfigureerd.

## Mechanica

<b>Constructie</b>	Blokvormig
--------------------	------------

<b>Afmetingen (B x H x D)</b>	15,6 mm x 48,5 mm x 42 mm
<b>Aansluiting</b>	Stekker M12, 4-pins
<b>Materiaal</b>	
	Behuizing Metaal, Gegoten zink
	Frontlens Kunststof, PMMA
<b>Gewicht</b>	120 g

## Omgevingsgegevens

<b>Isolatieklasse</b>	IP66 IP67
<b>Omgevingstemperatuur bedrijf</b>	-40 °C ... +60 °C
<b>Omgevingstemperatuur magazijn</b>	-40 °C ... +75 °C
<b>UL-file-nr.</b>	NRKH.E181493 & NRKH7.E181493

## Smart Task

<b>Aanduiding Smart Task</b>	Time stamp + debouncing
<b>Logische functie</b>	Direct EN OF VENSTER Hysteresis
<b>Timerfunctie</b>	Gedeactiveerd Inschakelvertraging Uitschakelvertraging In- en uitschakelvertraging Puls (One Shot)
<b>Invertor</b>	Ja
<b>Responstijd</b>	SIO Direct: 200 µs ... 300 µs <sup>1)</sup> SIO Logic: 700 µs ... 800 µs <sup>2)</sup> IOL: --- <sup>3)</sup>
<b>Herhaalnauwkeurigheid</b>	SIO Direct: 100 µs <sup>1)</sup> SIO Logic: 100 µs <sup>2)</sup> IOL: --- <sup>3)</sup>
<b>Meetnauwkeurigheid time stamp</b>	SIO Direct: --- SIO Logic: --- IOL: - 70 ... + 320 µs
<b>Minimale tijd tussen twee procesgebeurtenissen</b>	SIO Direct: 300 µs SIO Logic: 500 µs IOL: 700 ms
<b>Aantal time stamp-buffers</b>	SIO Direct: --- SIO Logic: --- IOL: 8
<b>Max. reikwijdte TimeStamp</b>	SIO Direct: --- SIO Logic: --- IOL: 260 ms
<b>Debouncetijd max.</b>	SIO Direct: --- SIO Logic: 52 ms IOL: 52 ms

<sup>1)</sup> SIO Direct: sensorbedrijf in Standard I/O-modus zonder IO-Link-communicatie en zonder gebruik van sensorinterne logische of tijdparameters (ingesteld op "direct" / "inatief").

<sup>2)</sup> SIO Logic: sensorbedrijf in Standard I/O-modus zonder IO-Link-communicatie. Gebruik van sensorinterne logische of tijdparameters, extra automatiseringsfuncties.

<sup>3)</sup> IOL: sensorbedrijf met volledig IO-Link-communicatie en gebruik van logische, tijd- en automatiseringsfunctie-parameters.

<b>Schakelsignaal</b>	Schakelsignaal Q <sub>L1</sub>	Schakeloutput
	Schakelsignaal Q <sub>L2</sub>	Schakeloutput
<b>Gemeten waarde</b>		Timestamp

<sup>1)</sup> SIO Direct: sensorbedrijf in Standard I/O-modus zonder IO-Link-communicatie en zonder gebruik van sensorinterne logische of tijdparameters (ingesteld op "direct" / "inactief").

<sup>2)</sup> SIO Logic: sensorbedrijf in Standard I/O-modus zonder IO-Link-communicatie. Gebruik van sensorinterne logische of tijdparameters, extra automatiseringsfuncties.

<sup>3)</sup> IOL: sensorbedrijf met volledig IO-Link-communicatie en gebruik van logische, tijd- en automatiseringsfunctie-parameters.

## Diagnose

<b>Apparaatstatus</b>	Ja
-----------------------	----

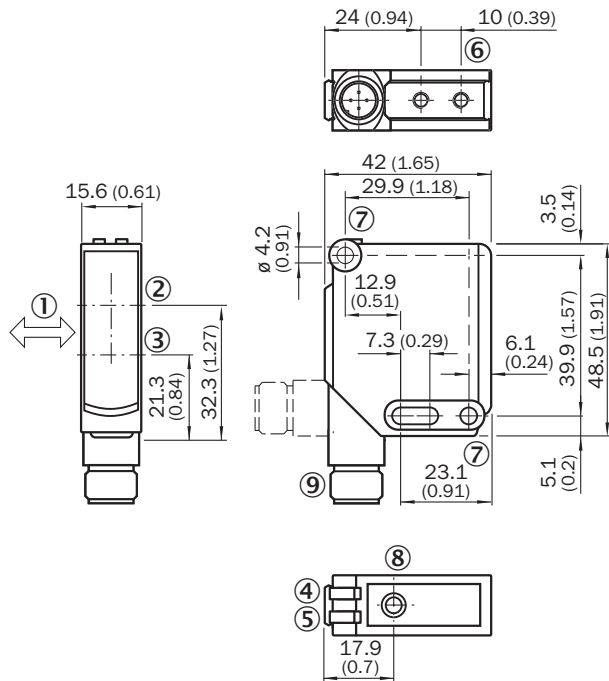
## Certificaten

<b>EU declaration of conformity</b>	✓
<b>UK declaration of conformity</b>	✓
<b>ACMA declaration of conformity</b>	✓
<b>Moroccan declaration of conformity</b>	✓
<b>China RoHS</b>	✓
<b>ECOLAB certificate</b>	✓
<b>cULus certificate</b>	✓
<b>IO-Link certificate</b>	✓
<b>Photobiological safety (DIN EN 62471) certificate</b>	✓
<b>Information according to Art. 3 of Data Act (Regulation EU 2023/2854)</b>	✓

## Classificaties

<b>ECLASS 5.0</b>	27270904
<b>ECLASS 5.1.4</b>	27270904
<b>ECLASS 6.0</b>	27270904
<b>ECLASS 6.2</b>	27270904
<b>ECLASS 7.0</b>	27270904
<b>ECLASS 8.0</b>	27270904
<b>ECLASS 8.1</b>	27270904
<b>ECLASS 9.0</b>	27270904
<b>ECLASS 10.0</b>	27270904
<b>ECLASS 11.0</b>	27270904
<b>ECLASS 12.0</b>	27270903
<b>ETIM 5.0</b>	EC002719
<b>ETIM 6.0</b>	EC002719
<b>ETIM 7.0</b>	EC002719
<b>ETIM 8.0</b>	EC002719
<b>UNSPSC 16.0901</b>	39121528

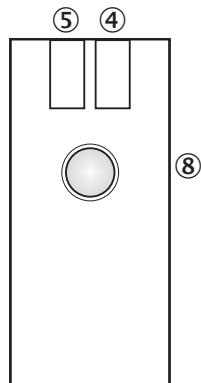
### Maattekening WTB12-3, IO-Link



Afmetingen in mm (inch)

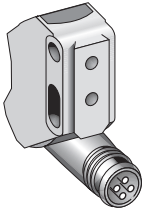
- ① Voorkeurrichting tastobjecten
- ② Optische as, ontvanger
- ③ Optische as, zender
- ④ Indicatie-LED groen: voedingsspanning actief
- ⑤ Indicatie-LED geel: status lichtontvangst
- ⑥ Bevestigingsschroefdraad M4, 4 mm diep
- ⑦ Bevestigingsboring, Ø 4,2 mm
- ⑧ Instelling schakelafstand: enkelvoudige teach-in-toets
- ⑨ Aansluiting

### Instelmogelijkheden

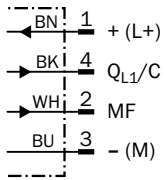


- ④ Indicatie-LED groen: voedingsspanning actief
- ⑤ Indicatie-LED geel: status lichtontvangst
- ⑧ Instelling schakelafstand: enkelvoudige teach-in-toets

## Aansluittype



## Aansluitschema Cd-367



## Aanbevolen accessoires

Meer apparaatuitvoeringen en accessoires → [www.sick.com/W12](http://www.sick.com/W12)

	Korte beschrijving	Type	Artikelnr.
Bevestigingstechniek			
	<ul style="list-style-type: none"> <li><b>Beschrijving:</b> Bevestigingshoek, groot</li> <li><b>Materiaal:</b> Roestvast staal</li> <li><b>Details:</b> Roestvast staal</li> <li><b>Leveringsomvang:</b> Incl. bevestigingsmateriaal</li> <li><b>Geschikt voor:</b> W11-2, W12-3, W16</li> </ul>	BEF-WG-W12	2013942
	<ul style="list-style-type: none"> <li><b>Beschrijving:</b> Plaat N11N voor universele klemhouder</li> <li><b>Materiaal:</b> Roestvast staal</li> <li><b>Details:</b> Roestvast staal 1.4571 (plaat), Roestvast staal 1.4408 (klemhouder)</li> <li><b>Leveringsomvang:</b> Universele klemhouder (5322627), bevestigingsmateriaal</li> <li><b>Te gebruiken voor:</b> DeltaPac, Glare, WTD20E</li> </ul>	BEF-KHS-N11N	2071081
netwerkapparaten			
		IOLA2US-01101 (SiLink2 Master)	1061790

	Korte beschrijving	Type	Artikelnr.
stekkers en kabels			
	<ul style="list-style-type: none"> <li>• <b>Aansluittype kop A:</b> Contactdoos, M12, 4-pins, recht, A-gecodeerd</li> <li>• <b>Aansluittype kop B:</b> Open kabeluiteinde</li> <li>• <b>Signaaltype:</b> Sensor-actuatorkabel</li> <li>• <b>Kabel:</b> 5 m, 4-draads, PVC</li> <li>• <b>Beschrijving:</b> Sensor-actuatorkabel, Niet geïsoleerd</li> <li>• <b>Toepassingsbereik:</b> Onbelaste zones, Chemicaliën bereik</li> </ul>	YF2A14-050VB3X-LEAX	2096235
	<ul style="list-style-type: none"> <li>• <b>Aansluittype kop A:</b> Contactdoos, M12, 4-pins, recht, A-gecodeerd</li> <li>• <b>Aansluittype kop B:</b> Open kabeluiteinde</li> <li>• <b>Signaaltype:</b> Sensor-actuatorkabel</li> <li>• <b>Kabel:</b> 5 m, 4-draads, PUR, halogeenvrij</li> <li>• <b>Beschrijving:</b> Sensor-actuatorkabel, Niet geïsoleerd</li> <li>• <b>Toepassingsbereik:</b> Gebruik met sleepkettingen, Olie-/smeermiddel bereik, Robot, Gebruik met sleepkettingen</li> </ul>	YF2A14-050UB3X-LEAX	2095608
	<ul style="list-style-type: none"> <li>• <b>Beschrijving:</b> Niet geïsoleerd</li> <li>• <b>Aansluittype kop A:</b> Stekker, M12, 4-pins, recht, A-gecodeerd</li> <li>• <b>Aansluittechniek:</b> Schroefklemmen</li> <li>• <b>Toegestane kabeldoorsnede:</b> ≤ 0,75 mm<sup>2</sup></li> </ul>	STE-1204-G	6009932

## SICK IN ÉÉN OOGOPSLAG

SICK is één van de toonaangevende fabrikanten van intelligente sensoren en sensoroplossingen voor industriële toepassingen. Ons unieke aanbod van producten en services is de perfecte basis voor een veilige en efficiënte besturing van processen, voor de bescherming van mensen tegen ongevallen en het voorkomen van milieuverontreiniging.

Wij hebben uitgebreide ervaring in diverse uiteenlopende domeinen en kennen grondig de branchespecifieke processen en eisen. Zo kunnen wij met intelligente sensoren precies de oplossingen leveren die onze klanten nodig hebben. In onze testcentra in Europa, Azië en Noord-Amerika worden systeemoplossingen voor onze klanten getest en geoptimaliseerd. Dat alles maakt van ons een betrouwbare leverancier en R&D-partner.

Onze uitgebreide services vervolledigen ons aanbod. Met onze SICK LifeTime Services ondersteunen we u tijdens de gehele levenscyclus van de machine en zorgen we voor veiligheid en productiviteit.

**Dat is voor ons “Sensor Intelligence”.**

## WERELDWIJD BIJ U IN DE BUURT:

Contactpersonen en andere vestigingen → [www.sick.com](http://www.sick.com)