

CLV632-2000F0

CLV63x

BARCODESCANNER (STATIONAIR)

SICK
Sensor Intelligence.



Bestelinformatie

Type	Artikelnr.
CLV632-2000F0	1059976

Meer apparaatuitvoeringen en accessoires → www.sick.com/CLV63x



Gedetailleerde technische specificaties

Kenmerken

Versie	Short Range
Aansluittype	Kabel
Leesvenster	Zijkant (105°)
Sensortype	Lijnscanner
Optische focus	Fixfocus
Lichtbron	Lichtpunt, Laser, Zichtbaar, Rood, 655 nm
Lichtvlek	Cirkelvormig
Laserklasse	2, komt overeen met 21 CFR 1040.10 met uitzondering van de afwijkingen conform 'Laser Notice No. 56" vanaf 08 mei 2019 (EN 60825-1:2014+A11:2021, IEC 60825-1:2014)
Openingshoek	≤ 50°
Leesafstand	44 mm ... 256 mm ¹⁾
Scanfrequentie	400 Hz ... 1.200 Hz
Coderesolutie	0,2 mm ... 0,5 mm
Verwarming	✓
Gebruik van diepvriezer	✓

¹⁾ Voor details zie leesdiagram.

Mechanisch/Elektrisch

Aansluittype	1 x 15-polige D-Sub-HD-stekker (0,9 m) 1 x kabel open einde, 3-draads (2 m)
Voedingsspanning	≤ 24 V DC, ≤ 10 %

¹⁾ Bij 25 °C.

Opgenomen vermogen	40 W
Materiaal behuizing	Gegoten aluminium
Kleur behuizing	Lichtblauw (RAL 5012)
Frontglas materiaal	Glas
Isolatieklasse	IP65 (EN 60529)
Beschermingsklasse	III (EN 61140)
Gewicht	540 g, met aansluitkabel
Afmetingen (L x B x H)	80 mm x 96 mm x 50 mm
MTBF	100.000 h
MTTF	40.000 h (Laserdiode) ¹⁾

¹⁾ Bij 25 °C.

Performance

Leesbare codestructuren	1D-codes
Soorten barcodes	Alle gangbare codes, Code 39, Code 128, Code 93, Codabar, GS1-128 / EAN 128, UPC / GTIN / EAN, 2/5 Interleaved, Pharmacode, GS1 DataBar, Telepen, MSI/Plessey
Drukproces code	Etiket/label (geprinte codes)
Print ratio	2:1 ... 3:1
Aantal codes per scan	1 ... 20 (Standaard decoder) 1 ... 6 (SMART-decoder)
Aantal codes per cyclus	1 ... 50 (Autodiscriminerend)
Aantal tekens per cyclus	5.000 500 (bij CAN-Multiplexer-functie)
Aantal multiple readings	1 ... 99

Interfaces

PROFINET	✓
Type veldbusintegratie	Optioneel via externe veldbusmodule CDF600-2
Functie	PROFINET Single Port, PROFINET Dual Port
EtherCAT®	✓
Type veldbusintegratie	Optioneel via externe veldbusmodule CDF600
Serieel	✓, RS-232, RS-422, RS-485
Functie	Data-interface (uitgave leesresultaten), service-interface
Datatransmissiesnelheid	2.400 Baud ... 115,2 kBaud, AUX: 57,6 kBaud (RS-232)
CAN	✓
Functie	SICK CAN-sensor-netwerk CSN (CAN Controller/CAN Device, multiplexer/server)
Datatransmissiesnelheid	20 kbit/s ... 1 Mbit/s
CANopen	✓
Datatransmissiesnelheid	20 kbit/s ... 1 Mbit/s
PROFIBUS DP	✓
Type veldbusintegratie	Optioneel via externe veldbusmodule CDF600-2
Digitale inputs	4 ("Sensor 1", "Sensor 2", 2 ingangen via optionele parametergeheugen CMC600 in CDB620/CDM420)
Digitale outputs	4 ("Result 1", "Result 2", 2 uitgangen via optionele parametergeheugen CMC600 in CDB620/CDM420)

Leestakt	Digitale inputs, vrij, Seriële interface, Auto-impuls, CAN
Optische indicatoren	6 LEDs (Ready, Result, Laser, Data, CAN, LNK TX, staafdiagram ter indicatie van de readrate (10 LED's))
Akoestische indicatoren	Pieper/zoemer (uitschakelbaar, met functie voor aangeven van resultaten)
Bedieningselementen	2 toetsen (selecteren en starten c.q beëindigen van functies)
Configuratiesoftware	SOPAS ET
Geheugenkaart	MicroSD-geheugenkaart (Flash-Card), optioneel

Omgevingsgegevens

Elektromagnetische compatibiliteit (EMC)	EN 61000-6-3 (2001-10) / EN 61000-6-2:2005
Schokbestendigheid	EN 60068-2-6 (1995)
Schokbestendigheid	EN 60068-2-27 (1993)
Bedrijfsomgevingstemperatuur	-35 °C ... +35 °C
Opslagtemperatuur	-20 °C ... +70 °C
Relatieve luchtvochtigheid	90 %, niet-condenserend
Vreemdlichtongevoeligheid	2.000 lx, op barcode
Barcode-drukcontrast (PCS)	≥ 60 %

Algemene aanwijzingen

Opmerking voor gebruik	Gebruik een Ethernetversie van CLV6xx voor Ethernetaansluiting
-------------------------------	--

Certificaten

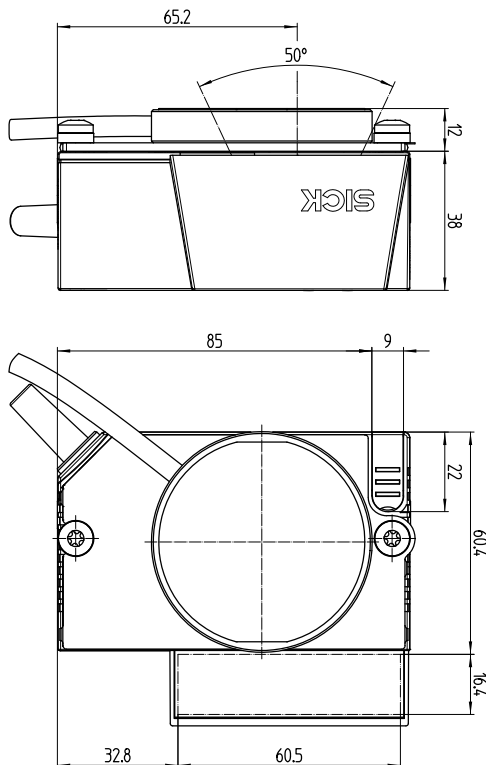
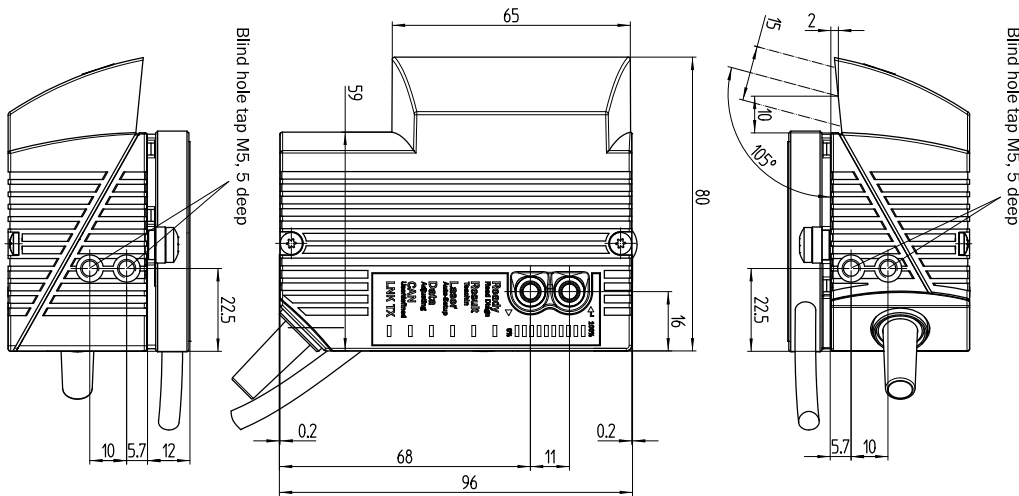
EU declaration of conformity	✓
UK declaration of conformity	✓
ACMA declaration of conformity	✓
China RoHS	✓
cULus certificate	✓
Ethercat certificate	✓
Profinet certificate	✓
Laser safety (IEC 60825-1) declaration of manufacturer	✓
Information according to Art. 3 of Data Act (Regulation EU 2023/2854)	✓
4Dpro	✓

Classificaties

ECLASS 5.0	27280102
ECLASS 5.1.4	27280102
ECLASS 6.0	27280102
ECLASS 6.2	27280102
ECLASS 7.0	27280102
ECLASS 8.0	27280102
ECLASS 8.1	27280102
ECLASS 9.0	27280102
ECLASS 10.0	27280102
ECLASS 11.0	27280102

ECLASS 12.0	27280102
ETIM 5.0	EC002550
ETIM 6.0	EC002550
ETIM 7.0	EC002550
ETIM 8.0	EC002550
UNSPSC 16.0901	43211701

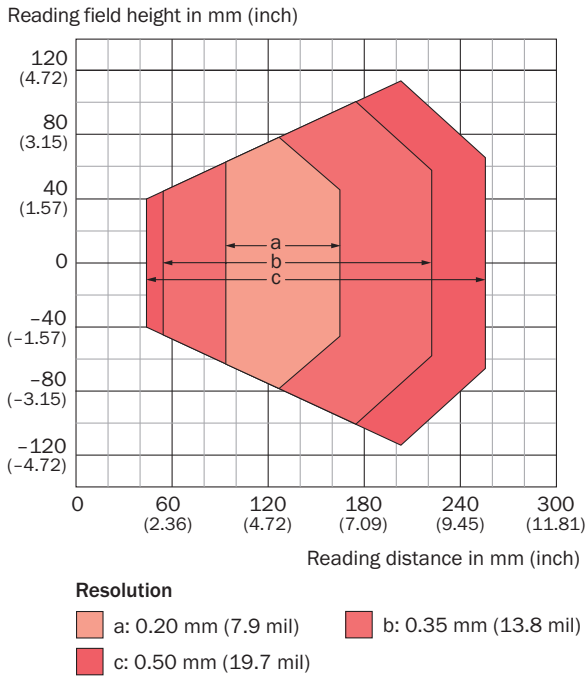
Maattekening



mm	inch
0.2	0.008
2	0.08
5	0.19
5.7	0.23
9	0.35
10	0.39
11	0.43
12	0.47
15	0.59
16	0.63
16.4	0.65
22	0.87
22.5	0.89
32.8	1.29
38	1.50
59	2.32
60.4	2.38
60.5	2.38
65	2.56
65.2	2.57
68	2.68
80	3.15
85	3.35
96	3.78

Afmetingen in mm (inch)

Leesveldgrafiek



Aanbevolen accessoires

Meer apparaatuitvoeringen en accessoires → www.sick.com/CLV63x

	Korte beschrijving	Type	Artikelnr.
Verdelerboxen			
		CDB620-001	1042256
		CDM420-0001	1025362
Bevestigingstechniek			
	<ul style="list-style-type: none"> Beschrijving: Bevestigingshoek beugelvorm voor verwarmingsapparaten voor de thermische ont-koppeling Leveringsomvang: Incl. bevestigingsmateriaal 	Bevestigingshoeken	2050705
apparatuurbescherming en apparatuuronderhoud			
	<ul style="list-style-type: none"> Productfamilie: Verwarmingsseenheden Beschrijving: Extra printplaat voor aansluiting van een barcodescanner met verwarming in combi-natie met CDM-420 	Extra printplaat	2055071
integratiemodule en adapter			
	<ul style="list-style-type: none"> Beschrijving: Extern parametergeheugen voor de integratie in CDB620/CDB650/CDM42x 	CMC600-101	1042259

	Korte beschrijving	Type	Artikelnr.
Opslagmedia			
	<ul style="list-style-type: none">Beschrijving: MicroSD-geheugenkaart met 1 GB voor industrieel gebruik	MicroSD-geheugenkaart	4051366

SICK IN ÉÉN OOGOPSLAG

SICK is één van de toonaangevende fabrikanten van intelligente sensoren en sensoroplossingen voor industriële toepassingen. Ons unieke aanbod van producten en services is de perfecte basis voor een veilige en efficiënte besturing van processen, voor de bescherming van mensen tegen ongevallen en het voorkomen van milieuverontreiniging.

Wij hebben uitgebreide ervaring in diverse uiteenlopende domeinen en kennen grondig de branchespecifieke processen en eisen. Zo kunnen wij met intelligente sensoren precies de oplossingen leveren die onze klanten nodig hebben. In onze testcentra in Europa, Azië en Noord-Amerika worden systeemoplossingen voor onze klanten getest en geoptimaliseerd. Dat alles maakt van ons een betrouwbare leverancier en R&D-partner.

Onze uitgebreide services vervolledigen ons aanbod. Met onze SICK LifeTime Services ondersteunen we u tijdens de gehele levenscyclus van de machine en zorgen we voor veiligheid en productiviteit.

Dat is voor ons “Sensor Intelligence”.

WERELDWIJD BIJ U IN DE BUURT:

Contactpersonen en andere vestigingen → www.sick.com