

CLV632-1120F0

CLV63x

BARCODESCANNER (STATIONAIR)

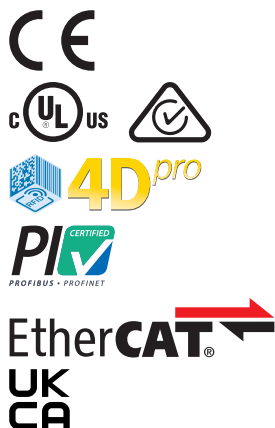
SICK
 Sensor Intelligence.



Bestelinformatie

Type	Artikelnr.
CLV632-1120FO	1059813

Meer apparaatuitvoeringen en accessoires → www.sick.com/CLV63x



Gedetailleerde technische specificaties

Kenmerken

Versie	Short Range
Aansluittype	Ethernet
Leesvenster	Voorzijde
Sensortype	Rasterscanner
Optische focus	Fixfocus
Lichtbron	Lichtpunt, Laser, Zichtbaar, Rood, 655 nm
Lichtvlek	Cirkelvormig
Laserklasse	2, komt overeen met 21 CFR 1040.10 met uitzondering van de afwijkingen conform 'Laser Notice No. 56" vanaf 08 mei 2019 (EN 60825-1:2014+A11:2021, IEC 60825-1:2014)
Openingshoek	≤ 50°
Leesafstand	60 mm ... 285 mm ¹⁾
Scanfrequentie	400 Hz ... 1.200 Hz
Coderesolutie	0,2 mm ... 0,5 mm
Rasterhoogte, aantal lijnen, bij afstand	15 mm, 8, 200 mm
Verwarming	✓
Gebruik van diepvriezer	✓

¹⁾ Voor details zie leesdiagram.

Mechanisch/Elektrisch

Aansluittype	2 x M12-ronde stekkerverbindingen (1 x 12-polige male-connector, A-code, 1 x 4-polige female-connector, D-code) met verdraaibare connector 1 x kabel open einde, 3-draads (2 m)
Voedingsspanning	≤ 24 V DC, ± 10 %
Opgenomen vermogen	40 W
Materiaal behuizing	Gegoten aluminium
Kleur behuizing	Lichtblauw (RAL 5012)
Frontglasmateriaal	Glas
Isolatieklasse	IP65 (EN 60529)
Beschermingsklasse	III (EN 61140)
Gewicht	450 g, zonder aansluitkabel
Afmetingen (L x B x H)	61 mm x 96 mm x 50 mm ¹⁾
MTBF	100.000 h
MTTF	40.000 h (Laserdiode) ²⁾

¹⁾ Verdraaibare connector-unit is 15 mm langer.

²⁾ Bij 25 °C.

Performance

Leesbare codestructuren	1D-codes
Soorten barcodes	Alle gangbare codes, Code 39, Code 128, Code 93, Codabar, GS1-128 / EAN 128, UPC / GTIN / EAN, 2/5 Interleaved, Pharmacode, GS1 DataBar, Telepen, MSI/Plessey
Drukproces code	Etiket/label (geprinte codes)
Print ratio	2:1 ... 3:1
Aantal codes per scan	1 ... 20 (Standaard decoder) 1 ... 6 (SMART-decoder)
Aantal codes per cyclus	1 ... 50 (Autodiscriminerend)
Aantal tekens per cyclus	5.000 500 (bij CAN-Multiplexer-functie)
Aantal multiple readings	1 ... 99

Interfaces

Ethernet	✓, TCP/IP
	Functie Data-interface (uitgave leesresultaten), service-interface
Datatransmissiesnelheid	10/100 Mbit/s
PROFINET	✓
	Functie PROFINET Single Port, PROFINET Dual Port (optioneel via externe aansluitmodule CDF600-2)
Datatransmissiesnelheid	10/100 Mbit/s
EtherNet/IP™	✓
	Datatransmissiesnelheid 10/100 Mbit/s
EtherCAT®	✓
	Type veldbusintegratie Optioneel via externe veldbusmodule CDF600
Serieel	✓, RS-232, RS-422, RS-485
	Functie Data-interface (uitgave leesresultaten), service-interface
	Datatransmissiesnelheid 2.400 Baud ... 115,2 kBaud, AUX: 57,6 kBaud (RS-232)

CAN	✓
Functie	SICK CAN-sensor-netwerk CSN (CAN Controller/CAN Device, multiplexer/server)
Datatransmissiesnelheid	20 kbit/s ... 1 Mbit/s
CANopen	✓
Datatransmissiesnelheid	20 kbit/s ... 1 Mbit/s
PROFIBUS DP	✓
Type veldbusintegratie	Optioneel via externe veldbusmodule CDF600-2
Digitale inputs	3 ("Sensor 1", 2 ingangen via optionele parametergeheugen CMC600 in CDB620/CDM420)
Digitale outputs	2 (via optioneel parametergeheugen CMC600 in CDB620/CDM420)
Leestakt	Digitale inputs, vrij, Seriële interface, Auto-impuls, CAN
Optische indicatoren	6 LEDs (Ready, Result, Laser, Data, CAN, LNK TX, staafdiagram ter indicatie van de readrate (10 LED's))
Akoestische indicatoren	Pieper/zoemer (uitschakelbaar, met functie voor aangeven van resultaten)
Bedieningselementen	2 toetsen (selecteren en starten c.q beëindigen van functies)
Configuratiesoftware	SOPAS ET
Geheugenkaart	MicroSD-geheugenkaart (Flash-Card), optioneel

Omgevingsgegevens

Elektromagnetische compatibiliteit (EMC)	EN 61000-6-3 (2001-10) / EN 61000-6-2:2005
Schokbestendigheid	EN 60068-2-6 (1995)
Schokbestendigheid	EN 60068-2-27 (1993)
Bedrijfsomgevingstemperatuur	-35 °C ... +35 °C
Opslagtemperatuur	-20 °C ... +70 °C
Toegestane relatieve luchtvochtigheid	90 %, niet-condenserend
Vreemdlichtongevoeligheid	2.000 lx, op barcode
Barcode-drukcontrast (PCS)	≥ 60 %

Classificaties

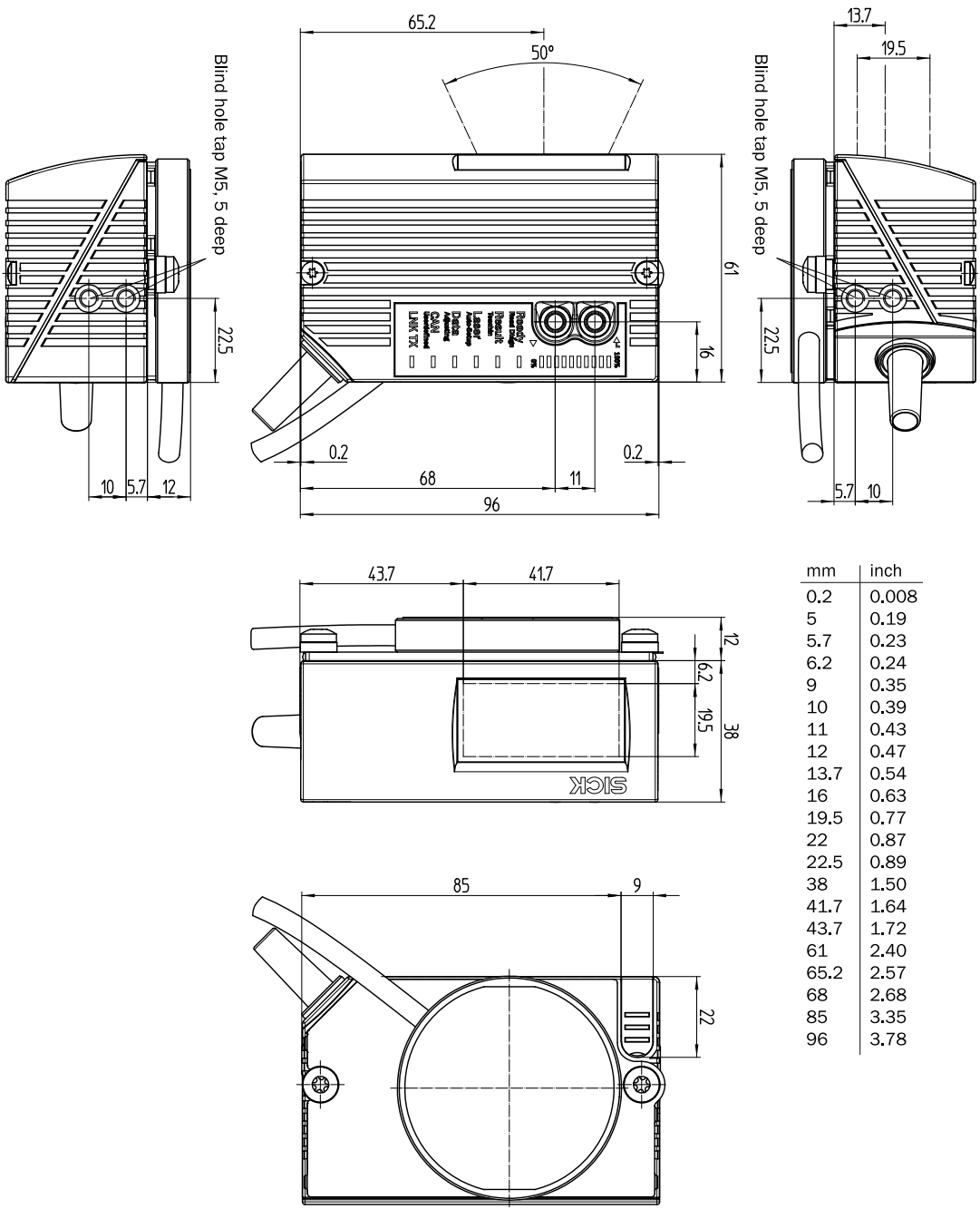
ECLASS 5.0	27280102
ECLASS 5.1.4	27280102
ECLASS 6.0	27280102
ECLASS 6.2	27280102
ECLASS 7.0	27280102
ECLASS 8.0	27280102
ECLASS 8.1	27280102
ECLASS 9.0	27280102
ECLASS 10.0	27280102
ECLASS 11.0	27280102
ECLASS 12.0	27280102
ETIM 5.0	EC002550
ETIM 6.0	EC002550
ETIM 7.0	EC002550
ETIM 8.0	EC002550

UNSPSC 16.0901	43211701
-----------------------	----------

Certificaten

EU declaration of conformity	✓
UK declaration of conformity	✓
ACMA declaration of conformity	✓
China RoHS	✓
cULus certificate	✓
Ethercat certificate	✓
Profinet certificate	✓
Laser safety (IEC 60825-1) declaration of manufacturer	✓
Information according to Art. 3 of Data Act (Regulation EU 2023/2854)	✓
4Dpro	✓

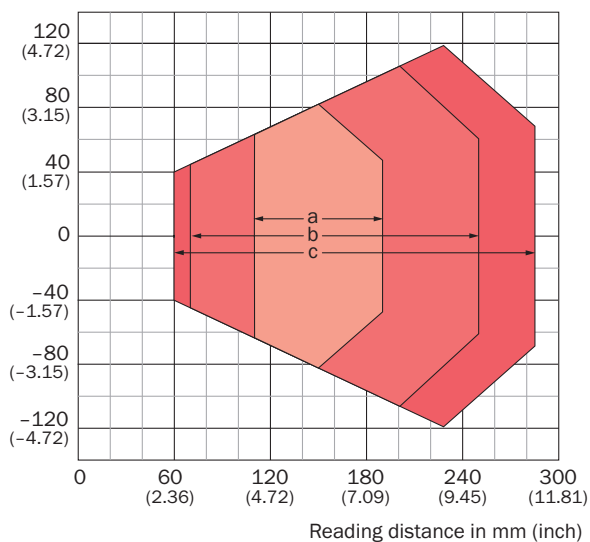
Maattekening



Afmetingen in mm (inch)

Leesveldgrafiek

Reading field height in mm (inch)



For devices with plastic reading window, the depth of field is reduced by approx. 10 %.

Resolution

- a: 0.20 mm (7.9 mil)
- b: 0.35 mm (13.8 mil)
- c: 0.50 mm (19.7 mil)

Aanbevolen accessoires

Meer apparaatuitvoeringen en accessoires → www.sick.com/CLV63x

	Korte beschrijving	Type	Artikelnr.
Verdelerboxen			
		CDB620-001	1042256
		CDM420-0001	1025362
Bevestigingstechniek			
	<ul style="list-style-type: none"> • Beschrijving: Bevestigingshoek beugelvorm voor verwarmingsapparaten voor de thermische ont-koppeling • Leveringsomvang: Incl. bevestigingsmateriaal 	Bevestigingshoeken	2050705
stekkers en kabels			
	<ul style="list-style-type: none"> • Aansluittype kop A: Stekker, M12, 4-pins, recht, Met D-codering • Aansluittype kop B: Stekker, RJ45, 8-pins, recht • Signaaltype: Ethernet, PROFINET • Kabel: 2 m, 4-draads, AWG26, PVC • Beschrijving: Ethernet, Geïsoleerd, PROFINET 	YM2D24-020EB2MR-JA4	6050198

	Korte beschrijving	Type	Artikelnr.
apparatuurbescherming en apparatuuronderhoud			
	<ul style="list-style-type: none"> • Productfamilie: Verwarmingseenheden • Beschrijving: Extra printplaat voor aansluiting van een barcodescanner met verwarming in combinatie met CDM-420 	Extra printplaat	2055071
integratiemodule en adapter			
	<ul style="list-style-type: none"> • Beschrijving: Extern parametergeheugen voor de integratie in CDB620/CDB650/CDM42x 	CMC600-101	1042259
Opslagmedia			
	<ul style="list-style-type: none"> • Beschrijving: MicroSD-geheugenkaart met 1 GB voor industrieel gebruik 	MicroSD-geheugenkaart	4051366

SICK IN ÉÉN OOGOPSLAG

SICK is één van de toonaangevende fabrikanten van intelligente sensoren en sensoroplossingen voor industriële toepassingen. Ons unieke aanbod van producten en services is de perfecte basis voor een veilige en efficiënte besturing van processen, voor de bescherming van mensen tegen ongevallen en het voorkomen van milieuverontreiniging.

Wij hebben uitgebreide ervaring in diverse uiteenlopende domeinen en kennen grondig de branchespecifieke processen en eisen. Zo kunnen wij met intelligente sensoren precies de oplossingen leveren die onze klanten nodig hebben. In onze testcentra in Europa, Azië en Noord-Amerika worden systeemoplossingen voor onze klanten getest en geoptimaliseerd. Dat alles maakt van ons een betrouwbare leverancier en R&D-partner.

Onze uitgebreide services vervolledigen ons aanbod. Met onze SICK LifeTime Services ondersteunen we u tijdens de gehele levenscyclus van de machine en zorgen we voor veiligheid en productiviteit.

Dat is voor ons “Sensor Intelligence”.

WERELDWIJD BIJ U IN DE BUURT:

Contactpersonen en andere vestigingen → www.sick.com