



RZC1-04ZUS-KU0

RZC1

CILINDERSENSOREN

SICK
Sensor Intelligence.



Bestelinformatie

Type	Artikelnr.
RZC1-04ZUS-KU0	1059750

Meer apparaatuitvoeringen en accessoires → www.sick.com/RZC1



Gedetailleerde technische specificaties

Kenmerken

Cilindervorm	C-slot
Cilindervormen met adapter	SMC-rail CDQ2 SMC-rail ECDQ2
Lengte behuizing	26,3 mm
Schakeloutput	Reed
Schakelfrequentie	500 Hz
Uitgangsfunctie	Maakcontact
Elektrische uitvoering	AC/DC 2-draads
Isolatieklasse	IP67 ¹⁾

¹⁾ Conform EN 60529 (IP 67/IP 68).

Mechanisch/Elektrisch

Voedingsspanning	5 V AC/DC ... 120 V AC/DC
Nominale isolatiespanning U_i	125 V
Piekspanningbestendigheid U_{imp}	2,5 kV
Stroomopname	5 mA, Onbelast
Spanningsdaling	< 3,2 V
Continuustroom I_a	≤ 50 mA
Schakelvermogen	≤ 6 W
Beschermingsklasse	II ¹⁾ 2)
Traject in detectiezone typisch	7 mm ³⁾
Reproduceerbaarheid	≤ 0,1 mT ⁴⁾
Schakeltoestand-LED	Ja
Teach-in	Nee

¹⁾ De sensor mag uitsluitend compleet in het slot worden gemonteerd.

²⁾ Overspanningscategorie II.

³⁾ Afstand die de encodermagneet aflegt terwijl de sensor een schakelsignaal afgeeft.

⁴⁾ Voedingsspanning U_B en omgevingstemperatuur T_a constant.

Omgevingstemperatuur bedrijf	-30 °C ... +80 °C
Bestendigheid tegen schokken en trillingen	30 g, 11 ms / 10 ... 55 Hz, 1 mm
EMC	Conform EN 60947-5-2
Aansluittype	Kabel, 2-draads, gestript, 2 m
Aansluittype detail	
Kabeldoorsnede	0,09 mm ²
Kabeldiameter	Ø 2,2 mm
Buigradius	Bij vaste installatie > 2 x kabeldiameter In bewegende toestand > 5 x kabeldiameter
Kabelaansluiting	Axiaal
Materiaal	
Behuizing	Kunststof, PA, versterkt
Kabel	PUR

- 1) De sensor mag uitsluitend compleet in het slot worden gemonteerd.
 2) Overspanningscategorie II.
 3) Afstand die de encodermagneet aflegt terwijl de sensor een schakelsignaal afgeeft.
 4) Voedingsspanning U_B en omgevingstemperatuur T_a constant.

Veiligheidstechnische karakteristieken

MTTF_D	6.415 jaren
DC_{avg}	0 %
T_M (gebruiksduur)	20 jaren
B_{10D}	30.000.000 Schakelcycli ¹⁾

¹⁾ Alleen voor apparaten met ingebouwde elektromechanische componenten. In dit geval moet de MTTFDwaarde van de gehele inrichting worden berekend uit de gegeven B_{10D}waarde, het aantal schakelcycli en de gegeven MTTFDwaarde.

Certificaten

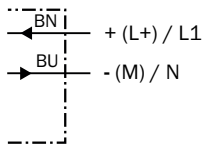
EU declaration of conformity	✓
ACMA declaration of conformity	✓
Moroccan declaration of conformity	✓
China RoHS	✓

Classificaties

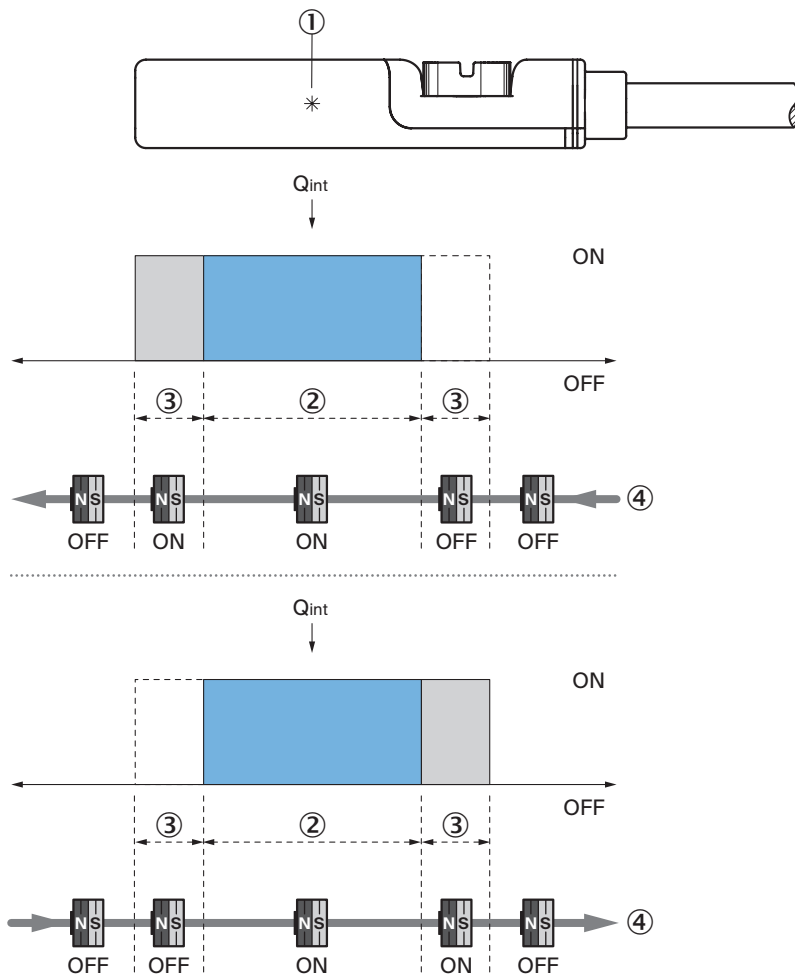
ECLASS 5.0	27270104
ECLASS 5.1.4	27270104
ECLASS 6.0	27270104
ECLASS 6.2	27270104
ECLASS 7.0	27270104
ECLASS 8.0	27270104
ECLASS 8.1	27270104
ECLASS 9.0	27270104
ECLASS 10.0	27270104
ECLASS 11.0	27270104
ECLASS 12.0	27274301

ETIM 5.0	EC002544
ETIM 6.0	EC002544
ETIM 7.0	EC002544
ETIM 8.0	EC002544
UNSPSC 16.0901	39122230

Aansluitschema Cd-037



Werkingsprincipe Rijroute



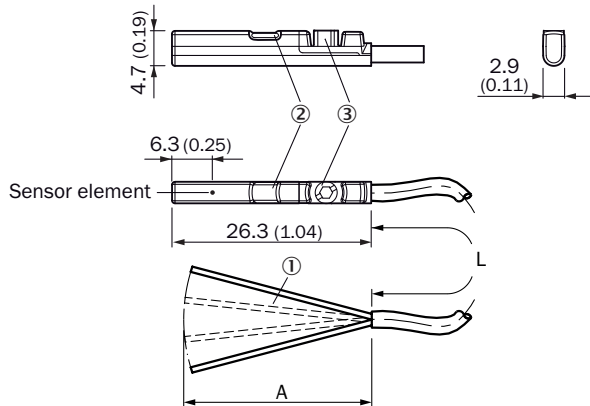
Opmerking: sensorbehuizing kan afwijken; weergave komt overeen met uitgangsfunctie 'sluiter'; afstand in detectiezone = schakelpuntbreedte + hysteresis

① Positie sensorelement

② Breedte van het schakelpunt

- ③ hysteresis
- ④ Bewegingsrichting van de magneet

Maattekening Kabel



Afmetingen in mm (inch)

- ① Aansluiting
- ② Indicatie-LED
- ③ Bevestigingsschroef SW 1,5

		L	A	
1059746	RZC1-04ZRS-KU0	2 m	31,5	3
1059750	RZC1-04ZUS-KU0	2 m	31,5	2
1065397	RZC1-04ZUS-KU0S01	2 m	31,5	2
1070035	RZC1-04ZUS-KUAS02	3 m	31,5	2
1059749	RZC1-04ZRS-KUB	5 m	31,5	3
1073286	RZC1-04ZUS-KUBS03	5 m	31,5	2

Aanbevolen accessoires

Meer apparaatuitvoeringen en accessoires → www.sick.com/RZC1

	Korte beschrijving	Type	Artikelnr.
Bevestigingstechniek			
	<ul style="list-style-type: none"> Beschrijving: Bevestigingshouder aan ronde cilinder met zuigerdiameter van 1 mm ... 130 mm, omgevingstemperatuur van -30 °C tot 80 °C Materiaal: Roestvast staal, Aluminium Details: Roestvast staal, Aluminium Verpakkingseenheid: 1 stuk Geschikt voor: C-slot 	BEF-KHZ-RC1-130	2077686
	<ul style="list-style-type: none"> Beschrijving: Bevestigingshouder aan ronde cilinder met zuigerdiameter 12 mm, omgevingstemperatuur van 0 °C tot 50 °C Materiaal: Kunststof, Aluminium Details: Kunststof, Aluminium Verpakkingseenheid: 1 stuk Geschikt voor: C-slot 	BEF-KHZ-RC-12	2077673
	<ul style="list-style-type: none"> Beschrijving: Bevestigingshouder aan ronde cilinder met zuigerdiameter van 1 mm ... 25 mm, omgevingstemperatuur van -30 °C tot 80 °C Materiaal: Roestvast staal, Aluminium Details: Roestvast staal, Aluminium Verpakkingseenheid: 1 stuk Geschikt voor: C-slot 	BEF-KHZ-RC1-25	2077685
	<ul style="list-style-type: none"> Beschrijving: Bevestigingshouder aan ronde cilinder met zuigerdiameter 16 mm, omgevingstemperatuur van 0 °C tot 50 °C Materiaal: Kunststof, Aluminium Details: Kunststof, Aluminium Verpakkingseenheid: 1 stuk Geschikt voor: C-slot 	BEF-KHZ-RC-16	2077672
	<ul style="list-style-type: none"> Beschrijving: Bevestigingshouder aan ronde cilinder met zuigerdiameter 20 mm, omgevingstemperatuur van 0 °C tot 50 °C Materiaal: Kunststof, Aluminium Details: Kunststof, Aluminium Verpakkingseenheid: 1 stuk Geschikt voor: C-slot 	BEF-KHZ-RC-20	2077671
	<ul style="list-style-type: none"> Beschrijving: Bevestigingshouder aan ronde cilinder met zuigerdiameter 25 mm, omgevingstemperatuur van 0 °C tot 50 °C Materiaal: Kunststof, Aluminium Details: Kunststof, Aluminium Verpakkingseenheid: 1 stuk Geschikt voor: C-slot 	BEF-KHZ-RC-25	2077670
	<ul style="list-style-type: none"> Beschrijving: Bevestigingshouder aan ronde cilinder met zuigerdiameter 32 mm, omgevingstemperatuur van 0 °C tot 50 °C Materiaal: Kunststof, Aluminium Details: Kunststof, Aluminium Verpakkingseenheid: 1 stuk Geschikt voor: C-slot 	BEF-KHZ-RC-32	2077669
	<ul style="list-style-type: none"> Beschrijving: Bevestigingshouder aan ronde cilinder met zuigerdiameter 40 mm, omgevingstemperatuur van 0 °C tot 50 °C Materiaal: Kunststof, Aluminium Details: Kunststof, Aluminium Verpakkingseenheid: 1 stuk Geschikt voor: C-slot 	BEF-KHZ-RC-40	2077668
	<ul style="list-style-type: none"> Beschrijving: Bevestigingshouder aan ronde cilinder met zuigerdiameter 50 mm, omgevingstemperatuur van 0 °C tot 50 °C Materiaal: Kunststof, Aluminium Details: Kunststof, Aluminium Verpakkingseenheid: 1 stuk Geschikt voor: C-slot 	BEF-KHZ-RC-50	2077667
	<ul style="list-style-type: none"> Beschrijving: Bevestigingshouder aan ronde cilinder met zuigerdiameter 63 mm, omgevingstemperatuur van 0 °C tot 50 °C Materiaal: Kunststof, Aluminium Details: Kunststof, Aluminium Verpakkingseenheid: 1 stuk Geschikt voor: C-slot 	BEF-KHZ-RC-63	2077666
	<ul style="list-style-type: none"> Beschrijving: Bevestigingshouder voor profiel-/trekstangcilinder Materiaal: Gegoten zink Details: Gegoten zink Leveringsomvang: Incl. bevestigingsmateriaal 	BEF-KHZ-PC1	2076170

SICK IN ÉÉN OOGOPSLAG

SICK is één van de toonaangevende fabrikanten van intelligente sensoren en sensoroplossingen voor industriële toepassingen. Ons unieke aanbod van producten en services is de perfecte basis voor een veilige en efficiënte besturing van processen, voor de bescherming van mensen tegen ongevallen en het voorkomen van milieuverontreiniging.

Wij hebben uitgebreide ervaring in diverse uiteenlopende domeinen en kennen grondig de branchespecifieke processen en eisen. Zo kunnen wij met intelligente sensoren precies de oplossingen leveren die onze klanten nodig hebben. In onze testcentra in Europa, Azië en Noord-Amerika worden systeemoplossingen voor onze klanten getest en geoptimaliseerd. Dat alles maakt van ons een betrouwbare leverancier en R&D-partner.

Onze uitgebreide services vervolledigen ons aanbod. Met onze SICK LifeTime Services ondersteunen we u tijdens de gehele levenscyclus van de machine en zorgen we voor veiligheid en productiviteit.

Dat is voor ons “Sensor Intelligence”.

WERELDWIJD BIJ U IN DE BUURT:

Contactpersonen en andere vestigingen → www.sick.com