



MZC1-2V2NS-KP0

MZC1

CILINDERSENSOREN

SICK
Sensor Intelligence.



Bestelinformatie

Type	Artikelnr.
MZC1-2V2NS-KP0	1059744

Meer apparaatuitvoeringen en accessoires → www.sick.com/MZC1



Gedetailleerde technische specificaties

Kenmerken

Cilindervorm	C-slot
Cilindervormen met adapter	SMC-rail CDQ2 SMC-rail ECDQ2 Ronde cilinder Profiel- en trekstangcilinders
Lengte behuizing	23,7 mm
Schakeloutput	NPN
Schakelfrequentie	1.000 Hz
Uitgangsfunctie	Maakcontact
Elektrische uitvoering	DC 3-draads
Isolatieklasse	IP68

Mechanisch/Elektrisch

Voedingsspanning	10 V DC ... 30 V DC ¹⁾
Stroomopname	8 mA, Onbelast
Spanningsdaling	≤ 2,5 V
Continuustroom I_a	≤ 100 mA
Beschermingsklasse	III
Responsgevoeligheid typisch	2,2 mT
Traject in detectiezone typisch	4 mm ²⁾
Hysteresis typisch	≤ 0,8 mT
Reproduceerbaarheid	≤ 0,1 mT ³⁾
Ompoolbeveiligd	Ja
Beveiliging tegen kortsluiting	Ja
Schakeltoestand-LED	Ja

¹⁾ 5 V is de minimale voedingsspanning en er is geen tolerantie voor 10% rimpeling.

²⁾ Afstand die de encodermagneet aflegt terwijl de sensor een schakelsignaal afgeeft.

³⁾ Voedingsspanning U_B en omgevingstemperatuur T_a constant.

Teach-in	Nee
Inschakelstroomonderdrukking	Ja
Omgevingstemperatuur bedrijf	-30 °C ... +80 °C
Bestendigheid tegen schokken en trillingen	30 g, 11 ms / 10 ... 55 Hz, 1 mm
EMC	Conform EN 60947-5-2
Aansluittype	Kabel met stekker M8, 3-pins, geschikt voor sleepkettingen, 0,3 m
Aansluittype detail	
Kabeldoorsnede	0,09 mm ²
Kabeldiameter	Ø 2,2 mm
Buigradius	Bij vaste installatie > 2 x kabeldiameter In bewegende toestand > 5 x kabeldiameter
Torsiebelasting	± 270° / 0,1 m
Torsiecycli	300.000
Sleepkettingcycli	5.000.000
Sleepkettingparameter	Verplaatsingssnelheid max. 3 m/s Acceleratie max. 10 m/s ² Buigcycli in de sleepketting min. 5 Mio.
Kabelaansluiting	Axiaal
Materiaal	
Behuizing	Kunststof
Kabel	PUR
UL-file-nr.	NRKH.E181493 & NRKH7.E181493

1) 5 V is de minimale voedingsspanning en er is geen tolerantie voor 10% rimpeling.

2) Afstand die de encodermagneet aflegt terwijl de sensor een schakelsignaal afgeeft.

3) Voedingsspanning U_B en omgevingstemperatuur T_a constant.

Veiligheidstechnische karakteristieken

MTTF_D	2.461 jaren
DC_{avg}	0 %
T_M (gebruiksduur)	20 jaren

Certificaten

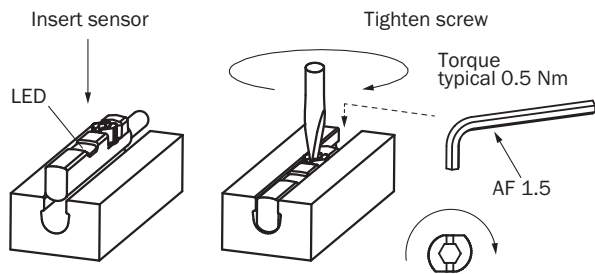
EU declaration of conformity	✓
UK declaration of conformity	✓
ACMA declaration of conformity	✓
Moroccan declaration of conformity	✓
China RoHS	✓
cULus certificate	✓

Classificaties

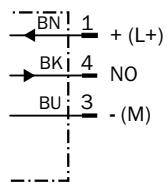
ECLASS 5.0	27270104
ECLASS 5.1.4	27270104
ECLASS 6.0	27270104
ECLASS 6.2	27270104

ECLASS 7.0	27270104
ECLASS 8.0	27270104
ECLASS 8.1	27270104
ECLASS 9.0	27270104
ECLASS 10.0	27270104
ECLASS 11.0	27270104
ECLASS 12.0	27274301
ETIM 5.0	EC002544
ETIM 6.0	EC002544
ETIM 7.0	EC002544
ETIM 8.0	EC002544
UNSPSC 16.0901	39122230

Inbouwaanwijzing



Aansluitschema Cd-002



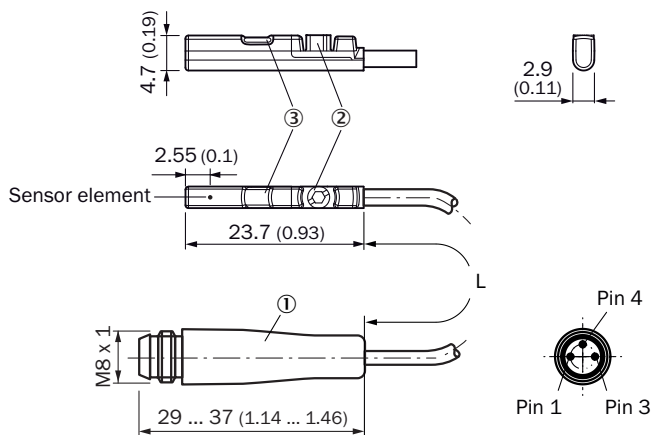
Weringsprincipe Rijroute



Opmerking: sensorbehuizing kan afwijken; weergave komt overeen met uitgangsfunctie 'sluiter'; afstand in detectiezone = schakelpuntbreedte + hysteresis

- ① Positie sensorelement
- ② Breedte van het schakelpunt
- ③ hysteresis
- ④ Bewegingsrichting van de magneet

Maattekening Kabel met stekker M8



Afmetingen in mm (inch)

- ① Aansluiting
- ② Bevestigingsschroef SW 1,5
- ③ Indicatie-LED

Artikelnr.	Type	L	Aantal draden
1059735	MZC1-2V2PS-KP0	0,3 m	3
1059744	MZC1-2V2NS-KP0	0,3 m	3
1059752	MZC1-4V3PS-KP0	0,3 m	3
1059757	MZC1-4V3NS-KP0	0,3 m	3
1087247	MZC1-2V2DS-KP0	0,3 m	2

SICK IN ÉÉN OOGOPSLAG

SICK is één van de toonaangevende fabrikanten van intelligente sensoren en sensoroplossingen voor industriële toepassingen. Ons unieke aanbod van producten en services is de perfecte basis voor een veilige en efficiënte besturing van processen, voor de bescherming van mensen tegen ongevallen en het voorkomen van milieuverontreiniging.

Wij hebben uitgebreide ervaring in diverse uiteenlopende domeinen en kennen grondig de branchespecifieke processen en eisen. Zo kunnen wij met intelligente sensoren precies de oplossingen leveren die onze klanten nodig hebben. In onze testcentra in Europa, Azië en Noord-Amerika worden systeemoplossingen voor onze klanten getest en geoptimaliseerd. Dat alles maakt van ons een betrouwbare leverancier en R&D-partner.

Onze uitgebreide services vervolledigen ons aanbod. Met onze SICK LifeTime Services ondersteunen we u tijdens de gehele levenscyclus van de machine en zorgen we voor veiligheid en productiviteit.

Dat is voor ons “Sensor Intelligence”.

WERELDWIJD BIJ U IN DE BUURT:

Contactpersonen en andere vestigingen → www.sick.com