



GRL18S-F1331

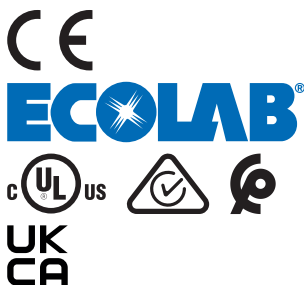
GR18

REFLEXTASTERS EN SENSOREN

SICK
Sensor Intelligence.



Afbeelding kan afwijken



Bestelinformatie

Type	Artikelnr.
GRL18S-F1331	1059541

Meer apparaatuitvoeringen en accessoires → www.sick.com/GR18

Gedetailleerde technische specificaties

Kenmerken

Werkingsprincipe	Reflector fotocel	
Werkingsprincipe detail	Met minimale afstand tot de reflector (systeem met dubbele lens)	
Afmetingen (B x H x D)	18 mm x 18 mm x 38,1 mm	
Behuizingsvorm (lichtuittrede)	Cilindervormig	
Draaddiameter (behuizing)	M18 x 1	
Optische as	Axiaal	
Schakelafstand max.	0,03 m ... 7,2 m ¹⁾	
Schakelafstand	0,06 m ... 6 m ¹⁾	
Lichtsoort	Zichtbaar rood licht	
Lichtbron	PinPoint-LED ²⁾	
Lichtvlek grootte (afstand)	Ø 175 mm (7 m)	
Golflengte	650 nm	
Instelling	Geen	
Indicator (Display)		
	LED, groen	Bedrijfsmodusindicatie Statisch aan: Power on
	LED geel	Status lichtontvangst Statisch aan: object niet aanwezig Laag: object aanwezig

¹⁾ Reflector PL80A.

²⁾ Gemiddelde levensduur: 100.000 h bij T_U = +25 °C.

Mechanisch/Elektrisch

Voedingsspanning U_B	10 V DC ... 30 V DC ¹⁾
Rimpel	< 5 V _{SS} ²⁾
Stroomopname	30 mA
Schakeloutput	PNP
Type schakeling	Donkerschakelend
Signaalspanning PNP HIGH/LOW	$U_V - (\leq 3 \text{ V}) / \text{ca. } 0 \text{ V}$
Uitgangsstroom I_{max}	$\leq 100 \text{ mA}$ ³⁾
Responstijd	< 500 μs ⁴⁾
Schakelfrequentie	1.000 Hz ⁵⁾
Aansluittype	Leiding, 3-draad, 2 m ⁶⁾
Draadsectie	Kunststof, PVC
Beveiligingsschakelingen	A ⁷⁾ B ⁸⁾ D ⁹⁾
Beschermingsklasse	III
Poolfilter	✓
Materiaal behuizing	Metaal, Messing vernikkeld en ABS
Materiaal, optiek	Kunststof, PMMA
Isolatieklasse	IP67
Leveringsomvang	Bevestigingsmoer (2 x)
Elektromagnetische compatibiliteit (EMC)	EN 60947-5-2
Omgevingstemperatuur bedrijf	-25 °C ... +55 °C ¹⁰⁾
Omgevingstemperatuur magazijn	-40 °C ... +70 °C
UL-file-nr.	NRKH.E348498 & NRKH7.E348498

¹⁾ Grenswaarden. Toepassing in tegen kortsluiting beschermd netwerk max. 8 A.

²⁾ Mag U_V -toleranties niet over- of onderschrijden.

³⁾ Bij $U_V > 24 \text{ V}$ of omgevingstemperatuur > 49 °C, $I_A \text{ max} = 50 \text{ mA}$.

⁴⁾ Signaallooptijd bij Ohmse belasting.

⁵⁾ Bij licht-donkerverhouding 1:1.

⁶⁾ Onder de 0 °C kabel niet buigen.

⁷⁾ A = U_V -aansluitingen ompoolbeveiligd.

⁸⁾ B = in- en uitgangen ompoolbeveiligd.

⁹⁾ D = outputs overstroom- en kortsluitvast.

¹⁰⁾ Bij $U_V \leq 24 \text{ V}$ en $I_A < 50 \text{ mA}$.

Veiligheidstechnische karakteristieken

MTTF_D	2.712 jaren
DC_{avg}	0 %
T_M (gebruiksduur)	20 jaren

Certificaten

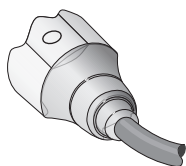
EU declaration of conformity	✓
UK declaration of conformity	✓

ACMA declaration of conformity	✓
Moroccan declaration of conformity	✓
China RoHS	✓
ECOLAB certificate	✓
cULus certificate	✓
Photobiological safety (DIN EN 62471) certificate	✓

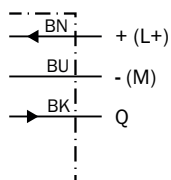
Classificaties

ECLASS 5.0	27270902
ECLASS 5.1.4	27270902
ECLASS 6.0	27270902
ECLASS 6.2	27270902
ECLASS 7.0	27270902
ECLASS 8.0	27270902
ECLASS 8.1	27270902
ECLASS 9.0	27270902
ECLASS 10.0	27270902
ECLASS 11.0	27270902
ECLASS 12.0	27270902
ETIM 5.0	EC002717
ETIM 6.0	EC002717
ETIM 7.0	EC002717
ETIM 8.0	EC002717
UNSPSC 16.0901	39121528

Aansluittype



Aansluitschema Cd-044



Karakteristiek GRL18S



- ① Reflector PL80A
- ② Reflector PL40A
- ③ Reflector PL20A
- ④ Reflector P250
- ⑤ Reflector PL22
- ⑥ Reflecterende folie REF-Plus 3436

Lichtvlek grootte GRL18S

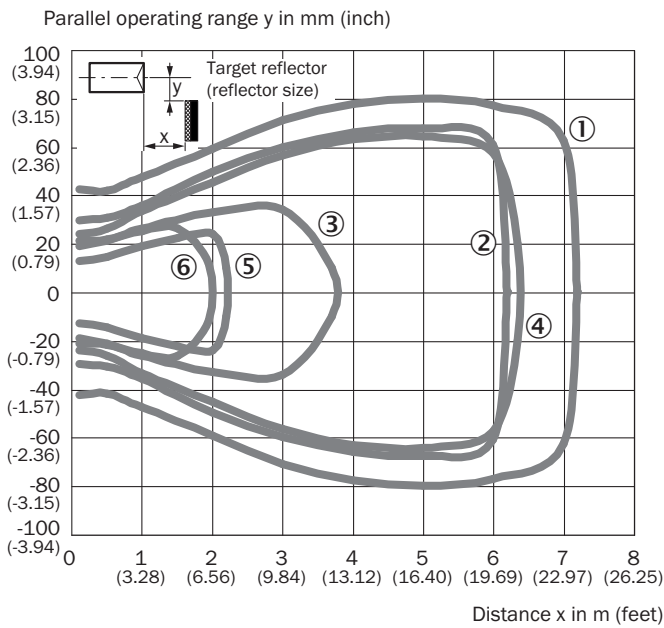


Schakelafstandgrafiek GRL18S

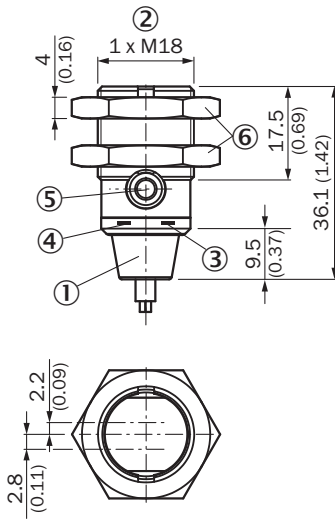


- ① Reflector PL80A
- ② Reflector PL40A
- ③ Reflector PL20A
- ④ Reflector P250
- ⑤ Reflector PL22
- ⑥ Reflecterende folie REF-Plus 3436

Responsbereik GRL18S



Maattekening GR18S, metaal, kabel, axiaal




Afmetingen in mm (inch)

- ① Aansluitkabel 2 m
- ② Bevestigingsschroefdraad M18 x 1
- ③ Indicatie-LED geel
- ④ Indicatie-LED groen
- ⑤ Blinde stop
- ⑥ Bevestigingsmoer (2 x); SW 24, metaal

Aanbevolen accessoires

Meer apparaatuitvoeringen en accessoires → www.sick.com/GR18

	Korte beschrijving	Type	Artikelnr.
Bevestigingstechniek			
	<ul style="list-style-type: none"> Beschrijving: Bevestigingshoek voor M18-sensoren Materiaal: Staal Details: Staal, verzinkt Leveringsomvang: Zonder bevestigingsmateriaal Geschikt voor: GR18, V180-2, V18, W15, Z1, Z2 	BEF-WN-M18	5308446
	<ul style="list-style-type: none"> Beschrijving: Universele bevestigingshoek voor reflectoren Afmetingen (b x h x l): 85 mm x 90 mm x 35 mm Materiaal: Staal Details: Staal, verzinkt Geschikt voor: C110A, P250, PL20, PL30A, PL40A, PL80A 	BEF-WN-REFX	2064574
Reflectoren en optiek			
	<ul style="list-style-type: none"> Beschrijving: Rechthoekig, schroefbaar Afmetingen: 51 mm 61 mm Omgevingstemperatuur bedrijf: -30 °C ... +65 °C 	P250	5304812

	Korte beschrijving	Type	Artikelnr.
stekkers en kabels			
	<ul style="list-style-type: none">• Beschrijving: Niet geïsoleerd• Aansluittype kop A: Stekker, M8, 3-pins, recht, A-gecodeerd• Aansluittechniek: Schroefklemmen• Toegestane kabeldoorsnede: 0,14 mm² ... 0,5 mm²	STE-0803-G	6037322

SICK IN ÉÉN OOGOPSLAG

SICK is één van de toonaangevende fabrikanten van intelligente sensoren en sensoroplossingen voor industriële toepassingen. Ons unieke aanbod van producten en services is de perfecte basis voor een veilige en efficiënte besturing van processen, voor de bescherming van mensen tegen ongevallen en het voorkomen van milieuverontreiniging.

Wij hebben uitgebreide ervaring in diverse uiteenlopende domeinen en kennen grondig de branchespecifieke processen en eisen. Zo kunnen wij met intelligente sensoren precies de oplossingen leveren die onze klanten nodig hebben. In onze testcentra in Europa, Azië en Noord-Amerika worden systeemoplossingen voor onze klanten getest en geoptimaliseerd. Dat alles maakt van ons een betrouwbare leverancier en R&D-partner.

Onze uitgebreide services vervolledigen ons aanbod. Met onze SICK LifeTime Services ondersteunen we u tijdens de gehele levenscyclus van de machine en zorgen we voor veiligheid en productiviteit.

Dat is voor ons “Sensor Intelligence”.

WERELDWIJD BIJ U IN DE BUURT:

Contactpersonen en andere vestigingen → www.sick.com