

# RE27-SA68L

RE2

CONTACTLOZE VEILIGHEIDSSCHAKELAARS

**SICK**  
Sensor Intelligence.



### Bestelinformatie

Type	Artikelnr.
RE27-SA68L	1059509

Meer apparaatuitvoeringen en accessoires → [www.sick.com/RE2](http://www.sick.com/RE2)



### Gedetailleerde technische specificaties

#### Kenmerken

<b>Systeemonderdeel</b>	Sensor met actuator
<b>Sensorprincipe</b>	Magnetisch
<b>Maakcontact</b>	2
<b>Verbreekcontact</b>	0
<b>Meldcontacten</b>	1
<b>Beveiligde inschakelafstand <math>S_{ao}</math></b>	9 mm
<b>Beveiligde uitschakelafstand <math>S_{ar}</math></b>	20 mm
<b>Actieve sensorvlakken</b>	1
<b>Activeringsrichtingen</b>	5

#### Veiligheidstechnische karakteristieken

<b><math>B_{10d}</math>-waarde</b>	$2 \times 10^7$ schakelcycli (bij geringe belasting)
<b>Model</b>	Model 4 (EN ISO 14119)
<b>Coderingsniveau actuator</b>	Laag coderingsniveau (EN ISO 14119)
<b>Veilige toestand bij storing</b>	De schakelaar heeft geen interne foutdetectie en kan bij een fout geen veilige toestand innemen. De foutdetectie vindt plaats met de aangesloten veiligheidsgerichte logische eenheid.

#### Functies

<b>Veilige serieschakeling</b>	Geen, alleen enkele bedrading (met diagnose)
--------------------------------	--

#### Interfaces

<b>Aansluittype</b>	Kabel met stekker M12, 8-pins
Kabellengte	0,2 m
Kabeldiameter	5,8 mm
Kabeldoorsnede	0,25 mm <sup>2</sup>
Buigradius (bij vaste plaatsing)	> 12 x kabeldiameter
Buigradius (bij beweeglijke kabel)	> 15 x kabeldiameter
Draadsectie	PVC
Geleidermateriaal	Koper
Materiaal van de wartelmoer	Gegoten zink, vernikkeld
<b>Displayelementen</b>	LEDs
Indicatie Status	✓

## Elektrisch

<b>Type output</b>	Reedcontacten
<b>Schakelspanning</b>	≤ 30 V DC
<b>Schakelstroom</b>	≤ 100 mA ≤ 10 mA <sup>1)</sup>

<sup>1)</sup> Op maakcontact met LED.

## Mechanica

<b>Constructie</b>	Blokvormig
<b>Afmetingen (B x H x D)</b>	25 mm x 88 mm x 13 mm
<b>Gewicht</b>	0,1 kg
<b>Materiaal behuizing</b>	VISTAL®

## Omgevingsgegevens

<b>Isolatieklasse</b>	IP67 (IEC 60529)
<b>Bedrijfsomgevingstemperatuur</b>	-30 °C ... +60 °C
<b>Opslagtemperatuur</b>	-30 °C ... +60 °C
<b>Schokbestendigheid</b>	10 Hz ... 55 Hz, 1 mm (EN 60947-5-3)
<b>Schokbestendigheid</b>	30 g, 11 ms (EN 60947-5-3)

## Certificaten

<b>EU declaration of conformity</b>	✓
<b>UK declaration of conformity</b>	✓
<b>China RoHS</b>	✓
<b>UK-Type-Examination approval</b>	✓
<b>cULus certificate</b>	✓
<b>TÜV approval</b>	✓
<b>TÜV approval annex</b>	✓
<b>EC-Type-Examination approval</b>	✓

## Classificaties

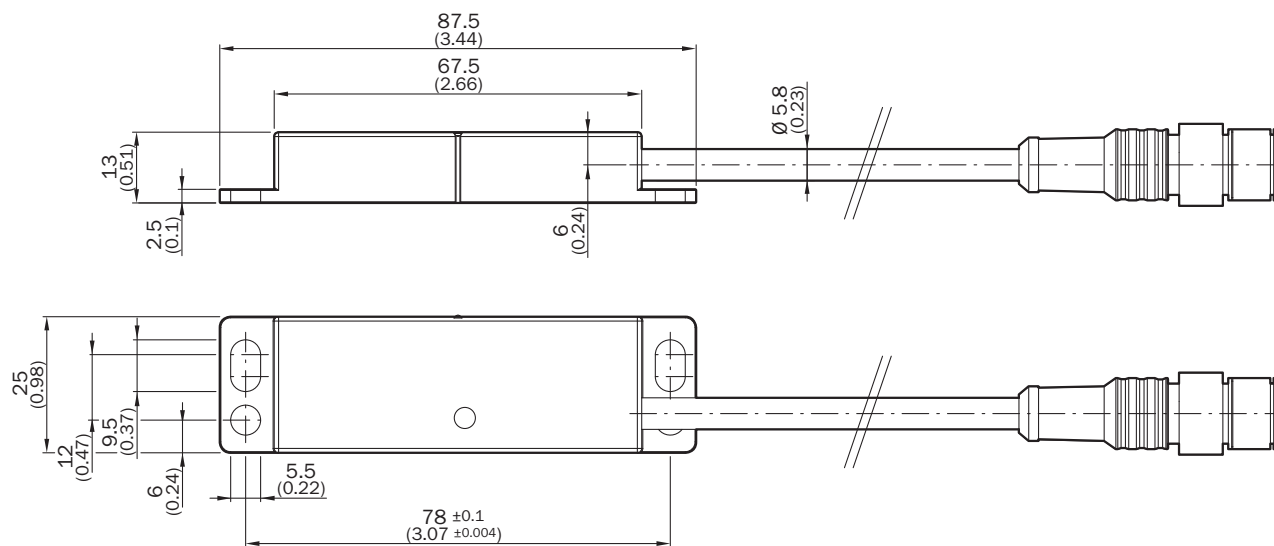
<b>ECLASS 5.0</b>	27272402
<b>ECLASS 5.1.4</b>	27272402
<b>ECLASS 6.0</b>	27272402
<b>ECLASS 6.2</b>	27272402
<b>ECLASS 7.0</b>	27272402
<b>ECLASS 8.0</b>	27272402
<b>ECLASS 8.1</b>	27272402
<b>ECLASS 9.0</b>	27272402
<b>ECLASS 10.0</b>	27272402
<b>ECLASS 11.0</b>	27272402
<b>ECLASS 12.0</b>	27274401
<b>ETIM 5.0</b>	EC002544
<b>ETIM 6.0</b>	EC002544

# RE27-SA68L | RE2

## CONTACTLOZE VEILIGHEIDSSCHAKELAARS

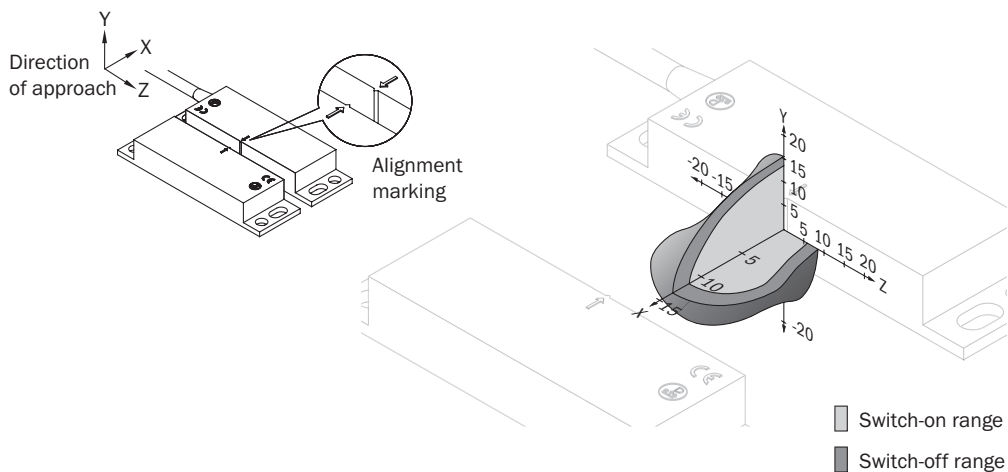
<b>ETIM 7.0</b>	EC002544
<b>ETIM 8.0</b>	EC002544
<b>UNSPSC 16.0901</b>	39122205

### Maattekening

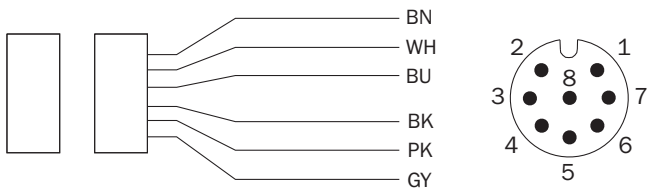


Afmetingen in mm (inch)

### Responsbereik RE27

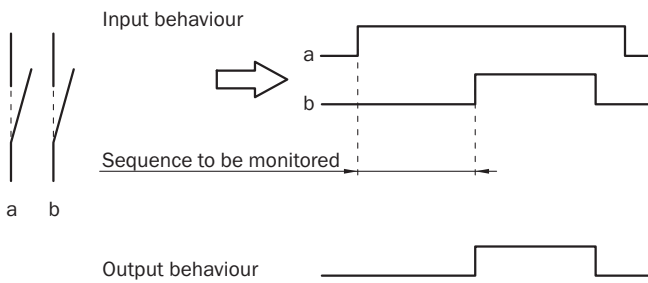


Aansluitconfiguratie RE27-SAxL: aansluittoewijzing sensor



7 BN	N/O contact
1 WH	
4 BU	N/O contact
6 BK	
5 PK	N/O contact (AUX) with LED
8 GY	

Signaalgedrag sensor



## SICK IN ÉÉN OOGOPSLAG

SICK is één van de toonaangevende fabrikanten van intelligente sensoren en sensoroplossingen voor industriële toepassingen. Ons unieke aanbod van producten en services is de perfecte basis voor een veilige en efficiënte besturing van processen, voor de bescherming van mensen tegen ongevallen en het voorkomen van milieuverontreiniging.

Wij hebben uitgebreide ervaring in diverse uiteenlopende domeinen en kennen grondig de branchespecifieke processen en eisen. Zo kunnen wij met intelligente sensoren precies de oplossingen leveren die onze klanten nodig hebben. In onze testcentra in Europa, Azië en Noord-Amerika worden systeemoplossingen voor onze klanten getest en geoptimaliseerd. Dat alles maakt van ons een betrouwbare leverancier en R&D-partner.

Onze uitgebreide services vervolledigen ons aanbod. Met onze SICK LifeTime Services ondersteunen we u tijdens de gehele levenscyclus van de machine en zorgen we voor veiligheid en productiviteit.

**Dat is voor ons “Sensor Intelligence”.**

## WERELDWIJD BIJ U IN DE BUURT:

Contactpersonen en andere vestigingen → [www.sick.com](http://www.sick.com)