



# MPA-683THTP0

MPA

CILINDERSENSOREN

**SICK**  
Sensor Intelligence.



## Bestelinformatie

Type	Artikelnr.
MPA-683THTP0	1059470

Meer apparaatuitvoeringen en accessoires → [www.sick.com/MPA](http://www.sick.com/MPA)



## Gedetailleerde technische specificaties

### Kenmerken

<b>Cilindervorm</b>	Universeel
<b>Cilindervormen met adapter</b>	Ronde cilinder Trekstangcilinder T-slotcilinder Festo-cilinders DSBC SMC-cilinder CP96
<b>Meetbereik</b>	683 mm <sup>1)</sup>
<b>Lengte behuizing</b>	685 mm
<b>Uitgangsfunctie</b>	Analoog, IO-Link
<b>Elektrische uitvoering</b>	DC 4-draads
<b>Analoge output (spanning)</b>	0 V ... 10 V
<b>Analoge output (stroom)</b>	4 mA ... 20 mA <sup>2)</sup>
<b>Isolatieklasse</b>	IP65 <sup>3)</sup> IP67 IP68
<b>Instelling</b>	
Teach-in bedieningsveld	Meetbereik teachen Stroom-/spanningsoutput of IO-Link kiezen Meetbereik resetten naar fabrieksinstelling
IO-Link	Meetbereik teachen Meetbereik resetten
<b>Functies IO-Link</b>	Standaardfuncties

<sup>1)</sup> ± 1 mm.

<sup>2)</sup> Standaardinstelling: Stroomuitgang actief.

<sup>3)</sup> Conform EN 60529.

## Mechanisch/Elektrisch

<b>Voedingsspanning</b>	15 V DC ... 30 V DC
<b>Stroomopname</b>	35 mA, Onbelast
<b>Max. lastweerstand</b>	≤ 500 Ω Stroomuitgang, bij 24 V
<b>Min. lastweerstand</b>	≥ 2 kΩ <sup>1)</sup>
<b>Beschermingsklasse</b>	III
<b>Vereiste magneetveldsterkte typisch</b>	2 mT ... 15 mT
<b>Resolutie typisch</b>	0,03% FSR (max. ≥ 0,06 mm) <sup>2)</sup> <sup>3)</sup>
<b>Lineariteitsfout typisch</b>	0,5 mm <sup>4)</sup>
<b>Herhaalprecisie typisch</b>	0,06% FSR (≥ 0,1 mm) <sup>5)</sup>
<b>Frequentie typisch</b>	1,15 ms <sup>6)</sup>
<b>Ompoolbeveiligd</b>	Ja
<b>Beveiliging tegen kortsluiting</b>	Ja
<b>Schakeltoestand-LED</b>	Ja
<b>Teach-in</b>	Ja
<b>Omgevingstemperatuur bedrijf</b>	-20 °C ... +70 °C
<b>Bestendigheid tegen schokken en trillingen</b>	30 g, 11 ms/10 Hz ... 55 Hz, 1 mm
<b>EMC</b>	Conform EN 60947-5-2 <sup>7)</sup>
<b>Aansluittype</b>	Kabel met stekker M8, 4-pins, 0,3 m
<b>Aansluittype detail</b>	
Diepvrieseigenschap	Onder de 0 °C kabel niet buigen
Kabeldoorsnede	0,08 mm <sup>2</sup>
Kabeldiameter	Ø 2,6 mm
Buigradius	Bij vaste installatie > 5 x kabeldiameter
	In bewegende toestand > 10 x kabeldiameter
Kabelaansluiting	Axiaal
<b>Materiaal</b>	
Behuizing	Metaal, Aluminium
	Kunststof
Kabel	PUR
<b>UL-file-nr.</b>	NRKH.E181493 & NRKH7.E181493

<sup>1)</sup> Spanningsoutput.

<sup>2)</sup> FSR: Full Scale Range; max. meetbereik.

<sup>3)</sup> Bij gebruik van IO-Link bedraagt de resolutie 0,25 mm.

<sup>4)</sup> Bij 25 °C, lineariteitsfout (maximaal afwijking) afhankelijk van antwoordcurve en minimale-afwijkingsfunctie.

<sup>5)</sup> Bij 25 °C, herhalingsprecisie bij magneetbeweging vanuit één richting.

<sup>6)</sup> Alleen in standaardmodus, niet in IO-Link-modus.

<sup>7)</sup> Onder transiënte invloeden kan de analoge meetwaarde afwijken.

## Veiligheidstechnische karakteristieken

<b>MTTF<sub>D</sub></b>	106 jaren
<b>DC<sub>avg</sub></b>	0 %

<b>T<sub>M</sub> (gebruiksduur)</b>	20 jaren
-------------------------------------	----------

### Communicatie-interface

<b>Communicatie-interface</b>	IO-Link V1.0.1
<b>Communicatie-interface detail</b>	COM2
<b>Cyclustijd</b>	2,3 ms
<b>Procesdatalengte</b>	16 Bit
<b>Procesdatastructuur</b>	Bit 0 ... 3 = reserved Bit 4 ... 5 = positie (aantal decimalen achter de komma) Bit 6 ... 15 = positie (aantal decimalen voor de komma)

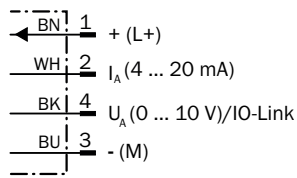
### Certificaten

<b>EU declaration of conformity</b>	✓
<b>UK declaration of conformity</b>	✓
<b>ACMA declaration of conformity</b>	✓
<b>Moroccan declaration of conformity</b>	✓
<b>China RoHS</b>	✓
<b>cULus certificate</b>	✓
<b>IO-Link certificate</b>	✓
<b>Information according to Art. 3 of Data Act (Regulation EU 2023/2854)</b>	✓

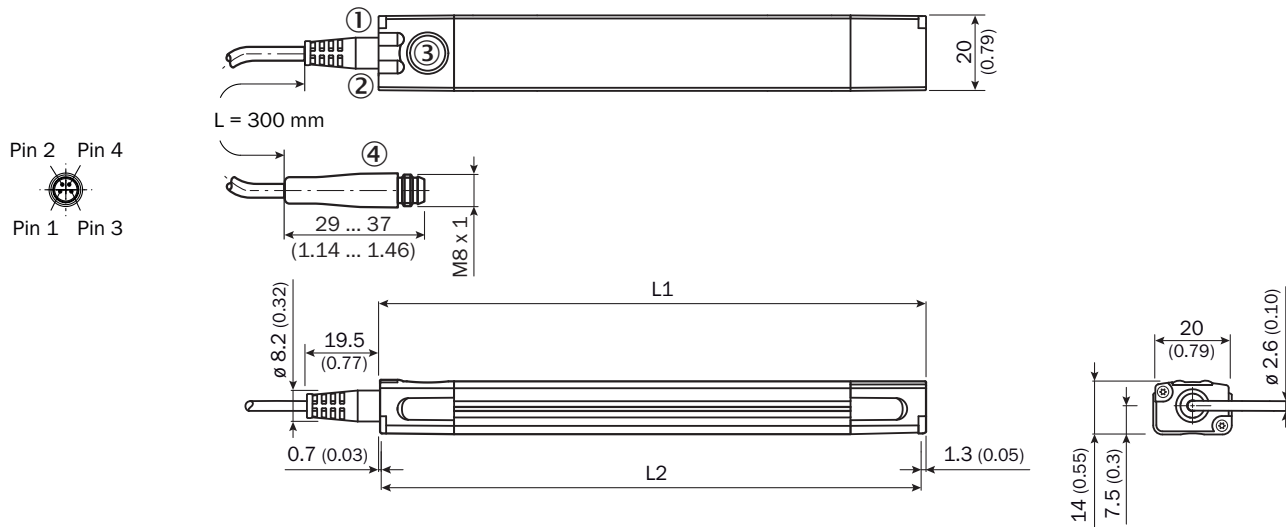
### Classificaties

<b>ECLASS 5.0</b>	27270104
<b>ECLASS 5.1.4</b>	27270104
<b>ECLASS 6.0</b>	27270104
<b>ECLASS 6.2</b>	27270104
<b>ECLASS 7.0</b>	27270104
<b>ECLASS 8.0</b>	27270104
<b>ECLASS 8.1</b>	27270104
<b>ECLASS 9.0</b>	27270104
<b>ECLASS 10.0</b>	27270104
<b>ECLASS 11.0</b>	27270104
<b>ECLASS 12.0</b>	27274301
<b>ETIM 5.0</b>	EC002544
<b>ETIM 6.0</b>	EC002544
<b>ETIM 7.0</b>	EC002544
<b>ETIM 8.0</b>	EC002544
<b>UNSPSC 16.0901</b>	39122230

## Aansluitschema Cd-230



## Maattekening Kabel met stekker M8, 4-pins



	Total length (L1) mm	Measuring range (L2) mm		Total length (L1) mm	Measuring range (L2) mm
<b>MPA-107</b>	109	107	<b>MPA-575</b>	577	575
<b>MPA-143</b>	145	143	<b>MPA-611</b>	613	611
<b>MPA-179</b>	181	179	<b>MPA-647</b>	649	647
<b>MPA-215</b>	217	215	<b>MPA-683</b>	685	683
<b>MPA-251</b>	253	251	<b>MPA-719</b>	721	719
<b>MPA-287</b>	289	287	<b>MPA-755</b>	757	755
<b>MPA-323</b>	325	323	<b>MPA-791</b>	793	791
<b>MPA-359</b>	361	359	<b>MPA-827</b>	829	827
<b>MPA-395</b>	397	395	<b>MPA-863</b>	865	863
<b>MPA-431</b>	433	431	<b>MPA-899</b>	901	899
<b>MPA-467</b>	469	467	<b>MPA-935</b>	937	935
<b>MPA-503</b>	505	503	<b>MPA-971</b>	973	971
<b>MPA-539</b>	541	539	<b>MPA-1007</b>	1,009	1,007

Afmetingen in mm (inch)

- ① Functie-indicatie 1
- ② Functie-indicatie 2
- ③ Teach-pad
- ④ Aansluiting

Aanbevolen accessoires

Meer apparaatuitvoeringen en accessoires → [www.sick.com/MPA](http://www.sick.com/MPA)

	Korte beschrijving	Type	Artikelnr.
<b>Bevestigingstechniek</b>			
	<ul style="list-style-type: none"> <li><b>Beschrijving:</b> Voor ronde cilinder met zuigerdiameter tot 85 mm</li> <li><b>Materiaal:</b> Roestvast staal</li> <li><b>Details:</b> Roestvast staal V2A</li> <li><b>Te gebruiken voor:</b> MPA-107 mm ... 359 mm (meetbereik sensor), 2 (aanbevolen aantal houders), MPA-395 mm ... 647 mm (meetbereik sensor), 3 (aanbevolen aantal houders), MPA-683 mm ... 935 mm (meetbereik sensor), 4 (aanbevolen aantal houders), MPA-971 mm ... 1.007 mm (meetbereik sensor), 5 (aanbevolen aantal houders)</li> </ul>	BEF-KHZR085MPA	2066626
	<ul style="list-style-type: none"> <li><b>Beschrijving:</b> Voor ronde cilinder met zuigerdiameter tot 135 mm</li> <li><b>Materiaal:</b> Roestvast staal</li> <li><b>Details:</b> Roestvast staal V2A</li> <li><b>Te gebruiken voor:</b> MPA-107 mm ... 359 mm (meetbereik sensor), 2 (aanbevolen aantal houders), MPA-395 mm ... 647 mm (meetbereik sensor), 3 (aanbevolen aantal houders), MPA-683 mm ... 935 mm (meetbereik sensor), 4 (aanbevolen aantal houders), MPA-971 mm ... 1.007 mm (meetbereik sensor), 5 (aanbevolen aantal houders)</li> </ul>	BEF-KHZR135MPA	2066627
	<ul style="list-style-type: none"> <li><b>Beschrijving:</b> Voor ronde cilinder met zuigerdiameter tot 210 mm</li> <li><b>Materiaal:</b> Roestvast staal</li> <li><b>Details:</b> Roestvast staal V2A</li> <li><b>Te gebruiken voor:</b> MPA-107 mm ... 359 mm (meetbereik sensor), 2 (aanbevolen aantal houders), MPA-395 mm ... 647 mm (meetbereik sensor), 3 (aanbevolen aantal houders), MPA-683 mm ... 935 mm (meetbereik sensor), 4 (aanbevolen aantal houders), MPA-971 mm ... 1.007 mm (meetbereik sensor), 5 (aanbevolen aantal houders)</li> </ul>	BEF-KHZR210MPA	2066628
	<ul style="list-style-type: none"> <li><b>Beschrijving:</b> Voor trekstangcilinder (diameter trekstang max. 18 mm)</li> <li><b>Materiaal:</b> Aluminium, Roestvast staal</li> <li><b>Details:</b> Aluminiumlegering (adapter), Roestvast staal V2A (bevestigings-/vastzetschroef)</li> <li><b>Te gebruiken voor:</b> MPA-107 mm ... 251 mm (meetbereik sensor), 2 (aanbevolen aantal hoeken), MPA-287 mm ... 431 mm (meetbereik sensor), 3 (aanbevolen aantal hoeken), MPA-467 mm ... 647 mm (meetbereik sensor), 4 (aanbevolen aantal hoeken), MPA-683 mm ... 791 mm (meetbereik sensor), 5 (aanbevolen aantal hoeken), MPA-827 mm ... 1007 mm (meetbereik sensor), 6 (aanbevolen aantal hoeken)</li> </ul>	BEF-KHZPZ1MPA	2065578
	<ul style="list-style-type: none"> <li><b>Beschrijving:</b> Voor T-slotcilinders</li> <li><b>Materiaal:</b> Roestvast staal, Messing</li> <li><b>Details:</b> Roestvast staal V2A (hoek/bevestigingsschroef), Messing (vastzetschroef/slotsteen)</li> <li><b>Te gebruiken voor:</b> MPA-107 mm ... 251 mm (meetbereik sensor), 2 (aanbevolen aantal hoeken), MPA-287 mm ... 431 mm (meetbereik sensor), 3 (aanbevolen aantal hoeken), MPA-467 mm ... 647 mm (meetbereik sensor), 4 (aanbevolen aantal hoeken), MPA-683 mm ... 791 mm (meetbereik sensor), 5 (aanbevolen aantal hoeken), MPA-827 mm ... 1007 mm (meetbereik sensor), 6 (aanbevolen aantal hoeken)</li> </ul>	BEF-KHZT01MPA	2065575
	<ul style="list-style-type: none"> <li><b>Beschrijving:</b> Hoek voor zijdelingse montage</li> <li><b>Materiaal:</b> Roestvast staal, Messing</li> <li><b>Details:</b> Roestvast staal V2A (hoek/bevestigingsschroef), Messing (vastzetschroef)</li> <li><b>Te gebruiken voor:</b> MPA-107 mm ... 251 mm (meetbereik sensor), 2 (aanbevolen aantal hoeken), MPA-287 mm ... 431 mm (meetbereik sensor), 3 (aanbevolen aantal hoeken), MPA-467 mm ... 647 mm (meetbereik sensor), 4 (aanbevolen aantal hoeken), MPA-683 mm ... 791 mm (meetbereik sensor), 5 (aanbevolen aantal hoeken), MPA-827 mm ... 1007 mm (meetbereik sensor), 6 (aanbevolen aantal hoeken)</li> </ul>	BEF-WNZ01MPA	2065577
	<ul style="list-style-type: none"> <li><b>Beschrijving:</b> Hoek voor vlakke montage</li> <li><b>Materiaal:</b> Roestvast staal, Messing</li> <li><b>Details:</b> Roestvast staal V2A (hoek/bevestigingsschroef), Messing (vastzetschroef)</li> <li><b>Te gebruiken voor:</b> MPA-107 mm ... 251 mm (meetbereik sensor), 2 (aanbevolen aantal hoeken), MPA-287 mm ... 431 mm (meetbereik sensor), 3 (aanbevolen aantal hoeken), MPA-467 mm ... 647 mm (meetbereik sensor), 4 (aanbevolen aantal hoeken), MPA-683 mm ... 791 mm (meetbereik sensor), 5 (aanbevolen aantal hoeken), MPA-827 mm ... 1007 mm (meetbereik sensor), 6 (aanbevolen aantal hoeken)</li> </ul>	BEF-WNL01MPA	2065973
	<ul style="list-style-type: none"> <li><b>Beschrijving:</b> Sensoradapter DSBC-32</li> <li><b>Afmetingen (b x h x l):</b> 10 mm x 16,9 mm x 43,4 mm</li> <li><b>Materiaal:</b> Roestvast staal</li> <li><b>Details:</b> Roestvast staal V2A</li> <li><b>Te gebruiken voor:</b> MPA-107 mm ... 251 mm (meetbereik sensor), 2 (aanbevolen aantal hoeken), MPA-287 mm ... 431 mm (meetbereik sensor), 3 (aanbevolen aantal hoeken), MPA-467 mm ... 647 mm (meetbereik sensor), 4 (aanbevolen aantal hoeken), MPA-683 mm ... 791 mm (meet-</li> </ul>	BEF-KHZPFO32MPA	2086744

	Korte beschrijving	Type	Artikelnr.
	bereik sensor), 5 (aanbevolen aantal hoeken), MPA-827 mm ... 1007 mm (meetbereik sensor), 6 (aanbevolen aantal hoeken)		
	<ul style="list-style-type: none"> <li><b>Beschrijving:</b> Sensoradapter DSBC-40</li> <li><b>Afmetingen (b x h x l):</b> 10 mm x 16,9 mm x 48,9 mm</li> <li><b>Materiaal:</b> Roestvast staal</li> <li><b>Details:</b> Roestvast staal V2A</li> <li><b>Te gebruiken voor:</b> MPA-107 mm ... 251 mm (meetbereik sensor), 2 (aanbevolen aantal hoeken), MPA-287 mm ... 431 mm (meetbereik sensor), 3 (aanbevolen aantal hoeken), MPA-467 mm ... 647 mm (meetbereik sensor), 4 (aanbevolen aantal hoeken), MPA-683 mm ... 791 mm (meetbereik sensor), 5 (aanbevolen aantal hoeken), MPA-827 mm ... 1007 mm (meetbereik sensor), 6 (aanbevolen aantal hoeken)</li> </ul>	BEF-KHZPF040MPA	2086745
	<ul style="list-style-type: none"> <li><b>Beschrijving:</b> Sensoradapter DSBC-50</li> <li><b>Afmetingen (b x h x l):</b> 10 mm x 16,9 mm x 51,7 mm</li> <li><b>Materiaal:</b> Roestvast staal</li> <li><b>Details:</b> Roestvast staal V2A</li> <li><b>Te gebruiken voor:</b> MPA-107 mm ... 251 mm (meetbereik sensor), 2 (aanbevolen aantal hoeken), MPA-287 mm ... 431 mm (meetbereik sensor), 3 (aanbevolen aantal hoeken), MPA-467 mm ... 647 mm (meetbereik sensor), 4 (aanbevolen aantal hoeken), MPA-683 mm ... 791 mm (meetbereik sensor), 5 (aanbevolen aantal hoeken), MPA-827 mm ... 1007 mm (meetbereik sensor), 6 (aanbevolen aantal hoeken)</li> </ul>	BEF-KHZPF050MPA	2086746
	<ul style="list-style-type: none"> <li><b>Beschrijving:</b> Sensoradapter DSBC-63</li> <li><b>Afmetingen (b x h x l):</b> 10 mm x 16,9 mm x 53,1 mm</li> <li><b>Materiaal:</b> Roestvast staal</li> <li><b>Details:</b> Roestvast staal V2A</li> <li><b>Te gebruiken voor:</b> MPA-107 mm ... 251 mm (meetbereik sensor), 2 (aanbevolen aantal hoeken), MPA-287 mm ... 431 mm (meetbereik sensor), 3 (aanbevolen aantal hoeken), MPA-467 mm ... 647 mm (meetbereik sensor), 4 (aanbevolen aantal hoeken), MPA-683 mm ... 791 mm (meetbereik sensor), 5 (aanbevolen aantal hoeken), MPA-827 mm ... 1007 mm (meetbereik sensor), 6 (aanbevolen aantal hoeken)</li> </ul>	BEF-KHZPF063MPA	2086747
	<ul style="list-style-type: none"> <li><b>Beschrijving:</b> Sensoradapter DSBC-80</li> <li><b>Afmetingen (b x h x l):</b> 10 mm x 16,9 mm x 58,4 mm</li> <li><b>Materiaal:</b> Roestvast staal</li> <li><b>Details:</b> Roestvast staal V2A</li> <li><b>Te gebruiken voor:</b> MPA-107 mm ... 251 mm (meetbereik sensor), 2 (aanbevolen aantal hoeken), MPA-287 mm ... 431 mm (meetbereik sensor), 3 (aanbevolen aantal hoeken), MPA-467 mm ... 647 mm (meetbereik sensor), 4 (aanbevolen aantal hoeken), MPA-683 mm ... 791 mm (meetbereik sensor), 5 (aanbevolen aantal hoeken), MPA-827 mm ... 1007 mm (meetbereik sensor), 6 (aanbevolen aantal hoeken)</li> </ul>	BEF-KHZPF080MPA	2086748
	<ul style="list-style-type: none"> <li><b>Beschrijving:</b> Sensoradapter DSBC-100</li> <li><b>Afmetingen (b x h x l):</b> 10 mm x 17 mm x 59,8 mm</li> <li><b>Materiaal:</b> Roestvast staal</li> <li><b>Details:</b> Roestvast staal V2A</li> <li><b>Te gebruiken voor:</b> MPA-107 mm ... 251 mm (meetbereik sensor), 2 (aanbevolen aantal hoeken), MPA-287 mm ... 431 mm (meetbereik sensor), 3 (aanbevolen aantal hoeken), MPA-467 mm ... 647 mm (meetbereik sensor), 4 (aanbevolen aantal hoeken), MPA-683 mm ... 791 mm (meetbereik sensor), 5 (aanbevolen aantal hoeken), MPA-827 mm ... 1007 mm (meetbereik sensor), 6 (aanbevolen aantal hoeken)</li> </ul>	BEF-KHZPF100MPA	2086749
	<ul style="list-style-type: none"> <li><b>Beschrijving:</b> Sensoradapter DSBC-125</li> <li><b>Afmetingen (b x h x l):</b> 10 mm x 22,5 mm x 63,7 mm</li> <li><b>Materiaal:</b> Roestvast staal</li> <li><b>Details:</b> Roestvast staal V2A</li> <li><b>Te gebruiken voor:</b> MPA-107 mm ... 251 mm (meetbereik sensor), 2 (aanbevolen aantal hoeken), MPA-287 mm ... 431 mm (meetbereik sensor), 3 (aanbevolen aantal hoeken), MPA-467 mm ... 647 mm (meetbereik sensor), 4 (aanbevolen aantal hoeken), MPA-683 mm ... 791 mm (meetbereik sensor), 5 (aanbevolen aantal hoeken), MPA-827 mm ... 1007 mm (meetbereik sensor), 6 (aanbevolen aantal hoeken)</li> </ul>	BEF-KHZPF125MPA	2086750
	<ul style="list-style-type: none"> <li><b>Beschrijving:</b> Sensoradapter CP96-63</li> <li><b>Afmetingen (b x h x l):</b> 10 mm x 11,7 mm x 12,6 mm</li> <li><b>Materiaal:</b> Roestvast staal</li> <li><b>Details:</b> Roestvast staal V2A</li> <li><b>Te gebruiken voor:</b> MPA-107 mm ... 251 mm (meetbereik sensor), 2 (aanbevolen aantal hoeken), MPA-287 mm ... 431 mm (meetbereik sensor), 3 (aanbevolen aantal hoeken), MPA-467 mm ... 647 mm (meetbereik sensor), 4 (aanbevolen aantal hoeken), MPA-683 mm ... 791 mm (meetbereik sensor), 5 (aanbevolen aantal hoeken), MPA-827 mm ... 1007 mm (meetbereik sensor), 6 (aanbevolen aantal hoeken)</li> </ul>	BEF-KHZTS063MPA	2086756
	<ul style="list-style-type: none"> <li><b>Beschrijving:</b> Sensoradapter CP96-80</li> <li><b>Afmetingen (b x h x l):</b> 10 mm x 13,7 mm x 14,8 mm</li> <li><b>Materiaal:</b> Roestvast staal</li> <li><b>Details:</b> Roestvast staal V2A</li> <li><b>Te gebruiken voor:</b> MPA-107 mm ... 251 mm (meetbereik sensor), 2 (aanbevolen aantal hoeken), MPA-287 mm ... 431 mm (meetbereik sensor), 3 (aanbevolen aantal hoeken), MPA-467 mm ... 647 mm (meetbereik sensor), 4 (aanbevolen aantal hoeken), MPA-683 mm ... 791 mm (meet-</li> </ul>	BEF-KHZTS080MPA	2086757

	Korte beschrijving	Type	Artikelnr.
	bereik sensor), 5 (aanbevolen aantal hoeken), MPA-827 mm ... 1007 mm (meetbereik sensor), 6 (aanbevolen aantal hoeken)		
	<ul style="list-style-type: none"> <li><b>Beschrijving:</b> Sensoradapter CP96-100</li> <li><b>Afmetingen (b x h x l):</b> 10 mm x 12,9 mm x 14,8 mm</li> <li><b>Materiaal:</b> Roestvast staal</li> <li><b>Details:</b> Roestvast staal V2A</li> <li><b>Te gebruiken voor:</b> MPA-107 mm ... 251 mm (meetbereik sensor), 2 (aanbevolen aantal hoeken), MPA-287 mm ... 431 mm (meetbereik sensor), 3 (aanbevolen aantal hoeken), MPA-467 mm ... 647 mm (meetbereik sensor), 4 (aanbevolen aantal hoeken), MPA-683 mm ... 791 mm (meetbereik sensor), 5 (aanbevolen aantal hoeken), MPA-827 mm ... 1007 mm (meetbereik sensor), 6 (aanbevolen aantal hoeken)</li> </ul>	BEF-KHZTS100MPA	2086758
	<ul style="list-style-type: none"> <li><b>Beschrijving:</b> Sensoradapter CP96-125</li> <li><b>Afmetingen (b x h x l):</b> 10 mm x 12,2 mm x 14,6 mm</li> <li><b>Materiaal:</b> Roestvast staal</li> <li><b>Details:</b> Roestvast staal V2A</li> <li><b>Te gebruiken voor:</b> MPA-107 mm ... 251 mm (meetbereik sensor), 2 (aanbevolen aantal hoeken), MPA-287 mm ... 431 mm (meetbereik sensor), 3 (aanbevolen aantal hoeken), MPA-467 mm ... 647 mm (meetbereik sensor), 4 (aanbevolen aantal hoeken), MPA-683 mm ... 791 mm (meetbereik sensor), 5 (aanbevolen aantal hoeken), MPA-827 mm ... 1007 mm (meetbereik sensor), 6 (aanbevolen aantal hoeken)</li> </ul>	BEF-KHZTS125MPA	2086759
	<ul style="list-style-type: none"> <li><b>Beschrijving:</b> Labelhouder, 2,5 mm tot 3,5 mm, 10 st.</li> <li><b>Materiaal:</b> Kunststof</li> <li><b>Details:</b> TPU</li> <li><b>Verpakkingseenheid:</b> 10 stuks</li> </ul>	LABEL HOLDER	2086019
<b>Magneten</b>			
	<ul style="list-style-type: none"> <li><b>Productsegment:</b> Magneten</li> <li><b>Product:</b> Positiemagneten</li> <li><b>Beschrijving:</b> Magneet met bevestigingsgat voor M3-schroef met verzonken kop</li> <li><b>Materiaal:</b> Hard ferriet</li> </ul>	Magneet	5327349
<b>stekkers en kabels</b>			
	<ul style="list-style-type: none"> <li><b>Aansluittype kop A:</b> Contactdoos, M8, 4-pins, haaks, A-gecodeerd</li> <li><b>Beschrijving:</b> Niet geïsoleerd</li> <li><b>Aansluittechniek:</b> Soldeerverbinding</li> <li><b>Toegestane kabeldoorsnede:</b> ≤ 0,25 mm<sup>2</sup></li> </ul>	DOS-0804-W	6009975
	<ul style="list-style-type: none"> <li><b>Aansluittype kop A:</b> Contactdoos, M8, 4-pins, recht, A-gecodeerd</li> <li><b>Beschrijving:</b> Niet geïsoleerd</li> <li><b>Aansluittechniek:</b> Schroefklemmen</li> <li><b>Toegestane kabeldoorsnede:</b> 0,14 mm<sup>2</sup> ... 0,5 mm<sup>2</sup></li> </ul>	DOS-0804-G	6009974
	<ul style="list-style-type: none"> <li><b>Aansluittype kop A:</b> Stekker, M8, 4-pins, recht, A-gecodeerd</li> <li><b>Beschrijving:</b> Niet geïsoleerd</li> <li><b>Aansluittechniek:</b> Schroefklemmen</li> <li><b>Toegestane kabeldoorsnede:</b> 0,14 mm<sup>2</sup> ... 0,5 mm<sup>2</sup></li> </ul>	STE-0804-G	6037323
	<ul style="list-style-type: none"> <li><b>Aansluittype kop A:</b> Contactdoos, M8, 4-pins, recht, A-gecodeerd</li> <li><b>Aansluittype kop B:</b> Open kabeluiteinde</li> <li><b>Signaaltype:</b> Sensor-actuatorkabel</li> <li><b>Kabel:</b> 0,6 m, 4-draads, PUR, halogeenvrij</li> <li><b>Beschrijving:</b> Sensor-actuatorkabel, Niet geïsoleerd</li> <li><b>Toepassingsbereik:</b> Onbelaste zones, Olie-/smeermiddelbereik, Robot, Gebruik met sleepkettingen</li> </ul>	YF8U14-C60UA3XLEAX	2145825
	<ul style="list-style-type: none"> <li><b>Aansluittype kop A:</b> Contactdoos, M8, 4-pins, recht, A-gecodeerd</li> <li><b>Aansluittype kop B:</b> Open kabeluiteinde</li> <li><b>Signaaltype:</b> Sensor-actuatorkabel</li> <li><b>Kabel:</b> 1 m, 4-draads, PUR, halogeenvrij</li> <li><b>Beschrijving:</b> Sensor-actuatorkabel, Niet geïsoleerd</li> <li><b>Toepassingsbereik:</b> Onbelaste zones, Olie-/smeermiddelbereik, Robot, Gebruik met sleepkettingen</li> </ul>	YF8U14-010UA3X-LEAX	2145826

## SICK IN ÉÉN OOGOPSLAG

SICK is één van de toonaangevende fabrikanten van intelligente sensoren en sensoroplossingen voor industriële toepassingen. Ons unieke aanbod van producten en services is de perfecte basis voor een veilige en efficiënte besturing van processen, voor de bescherming van mensen tegen ongevallen en het voorkomen van milieuverontreiniging.

Wij hebben uitgebreide ervaring in diverse uiteenlopende domeinen en kennen grondig de branchespecifieke processen en eisen. Zo kunnen wij met intelligente sensoren precies de oplossingen leveren die onze klanten nodig hebben. In onze testcentra in Europa, Azië en Noord-Amerika worden systeemoplossingen voor onze klanten getest en geoptimaliseerd. Dat alles maakt van ons een betrouwbare leverancier en R&D-partner.

Onze uitgebreide services vervolledigen ons aanbod. Met onze SICK LifeTime Services ondersteunen we u tijdens de gehele levenscyclus van de machine en zorgen we voor veiligheid en productiviteit.

**Dat is voor ons “Sensor Intelligence”.**

## WERELDWIJD BIJ U IN DE BUURT:

Contactpersonen en andere vestigingen → [www.sick.com](http://www.sick.com)