



MPA-431THTPO

MPA

CILINDERSENSOREN

SICK
Sensor Intelligence.



Bestelinformatie

Type	Artikelnr.
MPA-431THTP0	1059460

Meer apparaatuitvoeringen en accessoires → www.sick.com/MPA



Gedetailleerde technische specificaties

Kenmerken

Cilindervorm	Universeel
Cilindervormen met adapter	Ronde cilinder Trekstangcilinder T-slotcilinder Festo-cilinders DSBC SMC-cilinder CP96
Meetbereik	431 mm ¹⁾
Lengte behuizing	433 mm
Uitgangsfunctie	Analoog, IO-Link
Elektrische uitvoering	DC 4-draads
Analoge output (spanning)	0 V ... 10 V
Analoge output (stroom)	4 mA ... 20 mA ²⁾
Isolatieklasse	IP65 ³⁾ IP67 IP68
Instelling	
Teach-in bedieningsveld	Meetbereik teachen Stroom-/spanningsoutput of IO-Link kiezen Meetbereik resetten naar fabrieksinstelling
IO-Link	Meetbereik teachen Meetbereik resetten
Functies IO-Link	Standaardfuncties

¹⁾ ± 1 mm.

²⁾ Standaardinstelling: Stroomuitgang actief.

³⁾ Conform EN 60529.

Mechanisch/Elektrisch

Voedingsspanning	15 V DC ... 30 V DC
Stroomopname	35 mA, Onbelast
Max. lastweerstand	≤ 500 Ω Stroomuitgang, bij 24 V
Min. lastweerstand	≥ 2 kΩ ¹⁾
Beschermingsklasse	III
Vereiste magneetveldsterkte typisch	2 mT ... 15 mT
Resolutie typisch	0,03% FSR (max. ≥ 0,06 mm) ²⁾ ³⁾
Lineariteitsfout typisch	0,5 mm ⁴⁾
Herhaalprecisie typisch	0,06% FSR (≥ 0,1 mm) ⁵⁾
Frequentie typisch	1,15 ms ⁶⁾
Ompoolbeveiligd	Ja
Beveiliging tegen kortsluiting	Ja
Schakeltoestand-LED	Ja
Teach-in	Ja
Omgevingstemperatuur bedrijf	-20 °C ... +70 °C
Bestendigheid tegen schokken en trillingen	30 g, 11 ms/10 Hz ... 55 Hz, 1 mm
EMC	Conform EN 60947-5-2 ⁷⁾
Aansluittype	Kabel met stekker M8, 4-pins, 0,3 m
Aansluittype detail	
Diepvrieseigenschap	Onder de 0 °C kabel niet buigen
Kabeldoorsnede	0,08 mm ²
Kabeldiameter	Ø 2,6 mm
Buigradius	Bij vaste installatie > 5 x kabeldiameter
	In bewegende toestand > 10 x kabeldiameter
Kabelaansluiting	Axiaal
Materiaal	
Behuizing	Metaal, Aluminium
	Kunststof
Kabel	PUR
UL-file-nr.	NRKH.E181493 & NRKH7.E181493

¹⁾ Spanningsoutput.

²⁾ FSR: Full Scale Range; max. meetbereik.

³⁾ Bij gebruik van IO-Link bedraagt de resolutie 0,25 mm.

⁴⁾ Bij 25 °C, lineariteitsfout (maximaal afwijking) afhankelijk van antwoordcurve en minimale-afwijkingsfunctie.

⁵⁾ Bij 25 °C, herhalingsprecisie bij magneetbeweging vanuit één richting.

⁶⁾ Alleen in standaardmodus, niet in IO-Link-modus.

⁷⁾ Onder transiënte invloeden kan de analoge meetwaarde afwijken.

Veiligheidstechnische karakteristieken

MTTF_D	140 jaren
DC_{avg}	0 %

T_M (gebruiksduur)	20 jaren
-------------------------------------	----------

Communicatie-interface

Communicatie-interface	IO-Link V1.0.1
Communicatie-interface detail	COM2
Cyclustijd	2,3 ms
Procesdatalengte	16 Bit
Procesdatastructuur	Bit 0 ... 3 = reserved Bit 4 ... 5 = positie (aantal decimalen achter de komma) Bit 6 ... 15 = positie (aantal decimalen voor de komma)

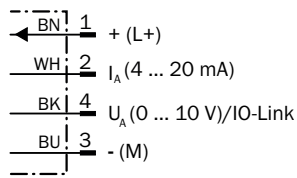
Certificaten

EU declaration of conformity	✓
UK declaration of conformity	✓
ACMA declaration of conformity	✓
Moroccan declaration of conformity	✓
China RoHS	✓
cULus certificate	✓
IO-Link certificate	✓
Information according to Art. 3 of Data Act (Regulation EU 2023/2854)	✓

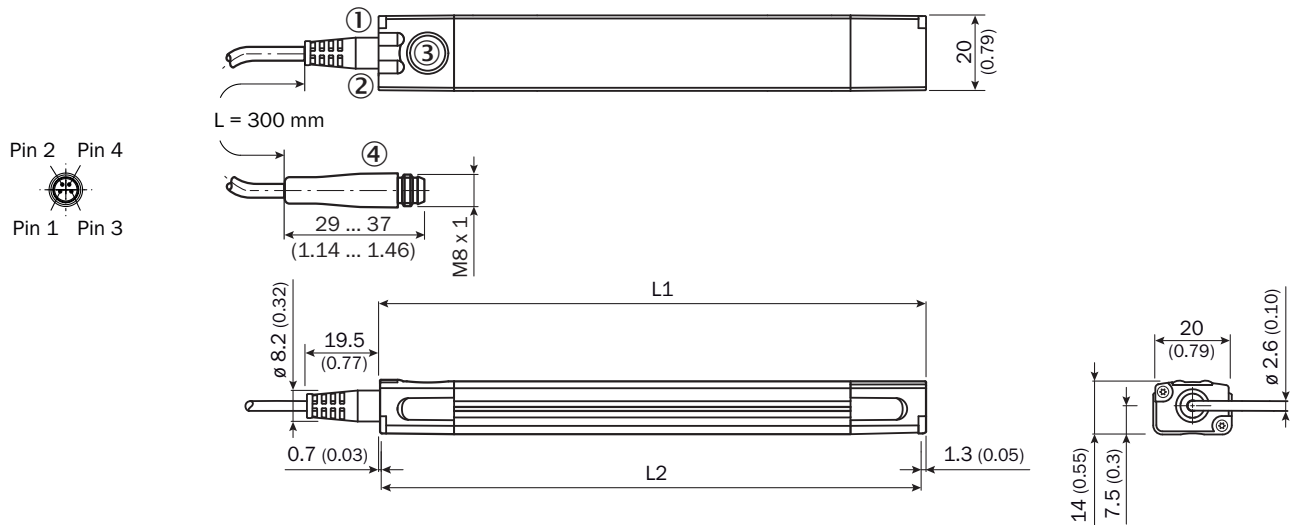
Classificaties

ECLASS 5.0	27270104
ECLASS 5.1.4	27270104
ECLASS 6.0	27270104
ECLASS 6.2	27270104
ECLASS 7.0	27270104
ECLASS 8.0	27270104
ECLASS 8.1	27270104
ECLASS 9.0	27270104
ECLASS 10.0	27270104
ECLASS 11.0	27270104
ECLASS 12.0	27274301
ETIM 5.0	EC002544
ETIM 6.0	EC002544
ETIM 7.0	EC002544
ETIM 8.0	EC002544
UNSPSC 16.0901	39122230

Aansluitschema Cd-230



Maattekening Kabel met stekker M8, 4-pins



	Total length (L1) mm	Measuring range (L2) mm		Total length (L1) mm	Measuring range (L2) mm
MPA-107	109	107	MPA-575	577	575
MPA-143	145	143	MPA-611	613	611
MPA-179	181	179	MPA-647	649	647
MPA-215	217	215	MPA-683	685	683
MPA-251	253	251	MPA-719	721	719
MPA-287	289	287	MPA-755	757	755
MPA-323	325	323	MPA-791	793	791
MPA-359	361	359	MPA-827	829	827
MPA-395	397	395	MPA-863	865	863
MPA-431	433	431	MPA-899	901	899
MPA-467	469	467	MPA-935	937	935
MPA-503	505	503	MPA-971	973	971
MPA-539	541	539	MPA-1007	1,009	1,007

Afmetingen in mm (inch)

- ① Functie-indicatie 1
- ② Functie-indicatie 2
- ③ Teach-pad
- ④ Aansluiting

Aanbevolen accessoires

Meer apparaatuitvoeringen en accessoires → www.sick.com/MPA

	Korte beschrijving	Type	Artikelnr.
Bevestigingstechniek			
	<ul style="list-style-type: none"> Beschrijving: Voor ronde cilinder met zuigerdiameter tot 85 mm Materiaal: Roestvast staal Details: Roestvast staal V2A Te gebruiken voor: MPA-107 mm ... 359 mm (meetbereik sensor), 2 (aanbevolen aantal houders), MPA-395 mm ... 647 mm (meetbereik sensor), 3 (aanbevolen aantal houders), MPA-683 mm ... 935 mm (meetbereik sensor), 4 (aanbevolen aantal houders), MPA-971 mm ... 1.007 mm (meetbereik sensor), 5 (aanbevolen aantal houders) 	BEF-KHZR085MPA	2066626
	<ul style="list-style-type: none"> Beschrijving: Voor ronde cilinder met zuigerdiameter tot 135 mm Materiaal: Roestvast staal Details: Roestvast staal V2A Te gebruiken voor: MPA-107 mm ... 359 mm (meetbereik sensor), 2 (aanbevolen aantal houders), MPA-395 mm ... 647 mm (meetbereik sensor), 3 (aanbevolen aantal houders), MPA-683 mm ... 935 mm (meetbereik sensor), 4 (aanbevolen aantal houders), MPA-971 mm ... 1.007 mm (meetbereik sensor), 5 (aanbevolen aantal houders) 	BEF-KHZR135MPA	2066627
	<ul style="list-style-type: none"> Beschrijving: Voor ronde cilinder met zuigerdiameter tot 210 mm Materiaal: Roestvast staal Details: Roestvast staal V2A Te gebruiken voor: MPA-107 mm ... 359 mm (meetbereik sensor), 2 (aanbevolen aantal houders), MPA-395 mm ... 647 mm (meetbereik sensor), 3 (aanbevolen aantal houders), MPA-683 mm ... 935 mm (meetbereik sensor), 4 (aanbevolen aantal houders), MPA-971 mm ... 1.007 mm (meetbereik sensor), 5 (aanbevolen aantal houders) 	BEF-KHZR210MPA	2066628
	<ul style="list-style-type: none"> Beschrijving: Voor trekstangcilinder (diameter trekstang max. 18 mm) Materiaal: Aluminium, Roestvast staal Details: Aluminiumlegering (adapter), Roestvast staal V2A (bevestigings-/vastzetschroef) Te gebruiken voor: MPA-107 mm ... 251 mm (meetbereik sensor), 2 (aanbevolen aantal hoeken), MPA-287 mm ... 431 mm (meetbereik sensor), 3 (aanbevolen aantal hoeken), MPA-467 mm ... 647 mm (meetbereik sensor), 4 (aanbevolen aantal hoeken), MPA-683 mm ... 791 mm (meetbereik sensor), 5 (aanbevolen aantal hoeken), MPA-827 mm ... 1007 mm (meetbereik sensor), 6 (aanbevolen aantal hoeken) 	BEF-KHZPZ1MPA	2065578
	<ul style="list-style-type: none"> Beschrijving: Voor T-slotcilinders Materiaal: Roestvast staal, Messing Details: Roestvast staal V2A (hoek/bevestigingsschroef), Messing (vastzetschroef/slotsteen) Te gebruiken voor: MPA-107 mm ... 251 mm (meetbereik sensor), 2 (aanbevolen aantal hoeken), MPA-287 mm ... 431 mm (meetbereik sensor), 3 (aanbevolen aantal hoeken), MPA-467 mm ... 647 mm (meetbereik sensor), 4 (aanbevolen aantal hoeken), MPA-683 mm ... 791 mm (meetbereik sensor), 5 (aanbevolen aantal hoeken), MPA-827 mm ... 1007 mm (meetbereik sensor), 6 (aanbevolen aantal hoeken) 	BEF-KHZT01MPA	2065575
	<ul style="list-style-type: none"> Beschrijving: Hoek voor zijdelingse montage Materiaal: Roestvast staal, Messing Details: Roestvast staal V2A (hoek/bevestigingsschroef), Messing (vastzetschroef) Te gebruiken voor: MPA-107 mm ... 251 mm (meetbereik sensor), 2 (aanbevolen aantal hoeken), MPA-287 mm ... 431 mm (meetbereik sensor), 3 (aanbevolen aantal hoeken), MPA-467 mm ... 647 mm (meetbereik sensor), 4 (aanbevolen aantal hoeken), MPA-683 mm ... 791 mm (meetbereik sensor), 5 (aanbevolen aantal hoeken), MPA-827 mm ... 1007 mm (meetbereik sensor), 6 (aanbevolen aantal hoeken) 	BEF-WNZ01MPA	2065577
	<ul style="list-style-type: none"> Beschrijving: Hoek voor vlakke montage Materiaal: Roestvast staal, Messing Details: Roestvast staal V2A (hoek/bevestigingsschroef), Messing (vastzetschroef) Te gebruiken voor: MPA-107 mm ... 251 mm (meetbereik sensor), 2 (aanbevolen aantal hoeken), MPA-287 mm ... 431 mm (meetbereik sensor), 3 (aanbevolen aantal hoeken), MPA-467 mm ... 647 mm (meetbereik sensor), 4 (aanbevolen aantal hoeken), MPA-683 mm ... 791 mm (meetbereik sensor), 5 (aanbevolen aantal hoeken), MPA-827 mm ... 1007 mm (meetbereik sensor), 6 (aanbevolen aantal hoeken) 	BEF-WNL01MPA	2065973
	<ul style="list-style-type: none"> Beschrijving: Sensoradapter DSBC-32 Afmetingen (b x h x l): 10 mm x 16,9 mm x 43,4 mm Materiaal: Roestvast staal Details: Roestvast staal V2A Te gebruiken voor: MPA-107 mm ... 251 mm (meetbereik sensor), 2 (aanbevolen aantal hoeken), MPA-287 mm ... 431 mm (meetbereik sensor), 3 (aanbevolen aantal hoeken), MPA-467 mm ... 647 mm (meetbereik sensor), 4 (aanbevolen aantal hoeken), MPA-683 mm ... 791 mm (meet- 	BEF-KHZPFO32MPA	2086744

	Korte beschrijving	Type	Artikelnr.
	bereik sensor), 5 (aanbevolen aantal hoeken), MPA-827 mm ... 1007 mm (meetbereik sensor), 6 (aanbevolen aantal hoeken)		
	<ul style="list-style-type: none"> Beschrijving: Sensoradapter DSBC-40 Afmetingen (b x h x l): 10 mm x 16,9 mm x 48,9 mm Materiaal: Roestvast staal Details: Roestvast staal V2A Te gebruiken voor: MPA-107 mm ... 251 mm (meetbereik sensor), 2 (aanbevolen aantal hoeken), MPA-287 mm ... 431 mm (meetbereik sensor), 3 (aanbevolen aantal hoeken), MPA-467 mm ... 647 mm (meetbereik sensor), 4 (aanbevolen aantal hoeken), MPA-683 mm ... 791 mm (meetbereik sensor), 5 (aanbevolen aantal hoeken), MPA-827 mm ... 1007 mm (meetbereik sensor), 6 (aanbevolen aantal hoeken) 	BEF-KHZPF040MPA	2086745
	<ul style="list-style-type: none"> Beschrijving: Sensoradapter DSBC-50 Afmetingen (b x h x l): 10 mm x 16,9 mm x 51,7 mm Materiaal: Roestvast staal Details: Roestvast staal V2A Te gebruiken voor: MPA-107 mm ... 251 mm (meetbereik sensor), 2 (aanbevolen aantal hoeken), MPA-287 mm ... 431 mm (meetbereik sensor), 3 (aanbevolen aantal hoeken), MPA-467 mm ... 647 mm (meetbereik sensor), 4 (aanbevolen aantal hoeken), MPA-683 mm ... 791 mm (meetbereik sensor), 5 (aanbevolen aantal hoeken), MPA-827 mm ... 1007 mm (meetbereik sensor), 6 (aanbevolen aantal hoeken) 	BEF-KHZPF050MPA	2086746
	<ul style="list-style-type: none"> Beschrijving: Sensoradapter DSBC-63 Afmetingen (b x h x l): 10 mm x 16,9 mm x 53,1 mm Materiaal: Roestvast staal Details: Roestvast staal V2A Te gebruiken voor: MPA-107 mm ... 251 mm (meetbereik sensor), 2 (aanbevolen aantal hoeken), MPA-287 mm ... 431 mm (meetbereik sensor), 3 (aanbevolen aantal hoeken), MPA-467 mm ... 647 mm (meetbereik sensor), 4 (aanbevolen aantal hoeken), MPA-683 mm ... 791 mm (meetbereik sensor), 5 (aanbevolen aantal hoeken), MPA-827 mm ... 1007 mm (meetbereik sensor), 6 (aanbevolen aantal hoeken) 	BEF-KHZPF063MPA	2086747
	<ul style="list-style-type: none"> Beschrijving: Sensoradapter DSBC-80 Afmetingen (b x h x l): 10 mm x 16,9 mm x 58,4 mm Materiaal: Roestvast staal Details: Roestvast staal V2A Te gebruiken voor: MPA-107 mm ... 251 mm (meetbereik sensor), 2 (aanbevolen aantal hoeken), MPA-287 mm ... 431 mm (meetbereik sensor), 3 (aanbevolen aantal hoeken), MPA-467 mm ... 647 mm (meetbereik sensor), 4 (aanbevolen aantal hoeken), MPA-683 mm ... 791 mm (meetbereik sensor), 5 (aanbevolen aantal hoeken), MPA-827 mm ... 1007 mm (meetbereik sensor), 6 (aanbevolen aantal hoeken) 	BEF-KHZPF080MPA	2086748
	<ul style="list-style-type: none"> Beschrijving: Sensoradapter DSBC-100 Afmetingen (b x h x l): 10 mm x 17 mm x 59,8 mm Materiaal: Roestvast staal Details: Roestvast staal V2A Te gebruiken voor: MPA-107 mm ... 251 mm (meetbereik sensor), 2 (aanbevolen aantal hoeken), MPA-287 mm ... 431 mm (meetbereik sensor), 3 (aanbevolen aantal hoeken), MPA-467 mm ... 647 mm (meetbereik sensor), 4 (aanbevolen aantal hoeken), MPA-683 mm ... 791 mm (meetbereik sensor), 5 (aanbevolen aantal hoeken), MPA-827 mm ... 1007 mm (meetbereik sensor), 6 (aanbevolen aantal hoeken) 	BEF-KHZPF100MPA	2086749
	<ul style="list-style-type: none"> Beschrijving: Sensoradapter DSBC-125 Afmetingen (b x h x l): 10 mm x 22,5 mm x 63,7 mm Materiaal: Roestvast staal Details: Roestvast staal V2A Te gebruiken voor: MPA-107 mm ... 251 mm (meetbereik sensor), 2 (aanbevolen aantal hoeken), MPA-287 mm ... 431 mm (meetbereik sensor), 3 (aanbevolen aantal hoeken), MPA-467 mm ... 647 mm (meetbereik sensor), 4 (aanbevolen aantal hoeken), MPA-683 mm ... 791 mm (meetbereik sensor), 5 (aanbevolen aantal hoeken), MPA-827 mm ... 1007 mm (meetbereik sensor), 6 (aanbevolen aantal hoeken) 	BEF-KHZPF125MPA	2086750
	<ul style="list-style-type: none"> Beschrijving: Sensoradapter CP96-63 Afmetingen (b x h x l): 10 mm x 11,7 mm x 12,6 mm Materiaal: Roestvast staal Details: Roestvast staal V2A Te gebruiken voor: MPA-107 mm ... 251 mm (meetbereik sensor), 2 (aanbevolen aantal hoeken), MPA-287 mm ... 431 mm (meetbereik sensor), 3 (aanbevolen aantal hoeken), MPA-467 mm ... 647 mm (meetbereik sensor), 4 (aanbevolen aantal hoeken), MPA-683 mm ... 791 mm (meetbereik sensor), 5 (aanbevolen aantal hoeken), MPA-827 mm ... 1007 mm (meetbereik sensor), 6 (aanbevolen aantal hoeken) 	BEF-KHZTS063MPA	2086756
	<ul style="list-style-type: none"> Beschrijving: Sensoradapter CP96-80 Afmetingen (b x h x l): 10 mm x 13,7 mm x 14,8 mm Materiaal: Roestvast staal Details: Roestvast staal V2A Te gebruiken voor: MPA-107 mm ... 251 mm (meetbereik sensor), 2 (aanbevolen aantal hoeken), MPA-287 mm ... 431 mm (meetbereik sensor), 3 (aanbevolen aantal hoeken), MPA-467 mm ... 647 mm (meetbereik sensor), 4 (aanbevolen aantal hoeken), MPA-683 mm ... 791 mm (meet- 	BEF-KHZTS080MPA	2086757

	Korte beschrijving	Type	Artikelnr.
	bereik sensor), 5 (aanbevolen aantal hoeken), MPA-827 mm ... 1007 mm (meetbereik sensor), 6 (aanbevolen aantal hoeken)		
	<ul style="list-style-type: none"> Beschrijving: Sensoradapter CP96-100 Afmetingen (b x h x l): 10 mm x 12,9 mm x 14,8 mm Materiaal: Roestvast staal Details: Roestvast staal V2A Te gebruiken voor: MPA-107 mm ... 251 mm (meetbereik sensor), 2 (aanbevolen aantal hoeken), MPA-287 mm ... 431 mm (meetbereik sensor), 3 (aanbevolen aantal hoeken), MPA-467 mm ... 647 mm (meetbereik sensor), 4 (aanbevolen aantal hoeken), MPA-683 mm ... 791 mm (meetbereik sensor), 5 (aanbevolen aantal hoeken), MPA-827 mm ... 1007 mm (meetbereik sensor), 6 (aanbevolen aantal hoeken) 	BEF-KHZTS100MPA	2086758
	<ul style="list-style-type: none"> Beschrijving: Sensoradapter CP96-125 Afmetingen (b x h x l): 10 mm x 12,2 mm x 14,6 mm Materiaal: Roestvast staal Details: Roestvast staal V2A Te gebruiken voor: MPA-107 mm ... 251 mm (meetbereik sensor), 2 (aanbevolen aantal hoeken), MPA-287 mm ... 431 mm (meetbereik sensor), 3 (aanbevolen aantal hoeken), MPA-467 mm ... 647 mm (meetbereik sensor), 4 (aanbevolen aantal hoeken), MPA-683 mm ... 791 mm (meetbereik sensor), 5 (aanbevolen aantal hoeken), MPA-827 mm ... 1007 mm (meetbereik sensor), 6 (aanbevolen aantal hoeken) 	BEF-KHZTS125MPA	2086759
	<ul style="list-style-type: none"> Beschrijving: Labelhouder, 2,5 mm tot 3,5 mm, 10 st. Materiaal: Kunststof Details: TPU Verpakkingseenheid: 10 stuks 	LABEL HOLDER	2086019
Magneten			
	<ul style="list-style-type: none"> Productsegment: Magneten Product: Positiemagneten Beschrijving: Magneet met bevestigingsgat voor M3-schroef met verzonken kop Materiaal: Hard ferriet 	Magneet	5327349
stekkers en kabels			
	<ul style="list-style-type: none"> Aansluittype kop A: Contactdoos, M8, 4-pins, haaks, A-gecodeerd Beschrijving: Niet geïsoleerd Aansluittechniek: Soldeerverbinding Toegestane kabeldoorsnede: ≤ 0,25 mm² 	DOS-0804-W	6009975
	<ul style="list-style-type: none"> Aansluittype kop A: Contactdoos, M8, 4-pins, recht, A-gecodeerd Beschrijving: Niet geïsoleerd Aansluittechniek: Schroefklemmen Toegestane kabeldoorsnede: 0,14 mm² ... 0,5 mm² 	DOS-0804-G	6009974
	<ul style="list-style-type: none"> Aansluittype kop A: Stekker, M8, 4-pins, recht, A-gecodeerd Beschrijving: Niet geïsoleerd Aansluittechniek: Schroefklemmen Toegestane kabeldoorsnede: 0,14 mm² ... 0,5 mm² 	STE-0804-G	6037323
	<ul style="list-style-type: none"> Aansluittype kop A: Contactdoos, M8, 4-pins, recht, A-gecodeerd Aansluittype kop B: Open kabeluiteinde Signaaltype: Sensor-actuatorkabel Kabel: 0,6 m, 4-draads, PUR, halogeenvrij Beschrijving: Sensor-actuatorkabel, Niet geïsoleerd Toepassingsbereik: Onbelaste zones, Olie-/smeermiddelbereik, Robot, Gebruik met sleepkettingen 	YF8U14-C60UA3XLEAX	2145825
	<ul style="list-style-type: none"> Aansluittype kop A: Contactdoos, M8, 4-pins, recht, A-gecodeerd Aansluittype kop B: Open kabeluiteinde Signaaltype: Sensor-actuatorkabel Kabel: 1 m, 4-draads, PUR, halogeenvrij Beschrijving: Sensor-actuatorkabel, Niet geïsoleerd Toepassingsbereik: Onbelaste zones, Olie-/smeermiddelbereik, Robot, Gebruik met sleepkettingen 	YF8U14-010UA3X-LEAX	2145826

SICK IN ÉÉN OOGOPSLAG

SICK is één van de toonaangevende fabrikanten van intelligente sensoren en sensoroplossingen voor industriële toepassingen. Ons unieke aanbod van producten en services is de perfecte basis voor een veilige en efficiënte besturing van processen, voor de bescherming van mensen tegen ongevallen en het voorkomen van milieuverontreiniging.

Wij hebben uitgebreide ervaring in diverse uiteenlopende domeinen en kennen grondig de branchespecifieke processen en eisen. Zo kunnen wij met intelligente sensoren precies de oplossingen leveren die onze klanten nodig hebben. In onze testcentra in Europa, Azië en Noord-Amerika worden systeemoplossingen voor onze klanten getest en geoptimaliseerd. Dat alles maakt van ons een betrouwbare leverancier en R&D-partner.

Onze uitgebreide services vervolledigen ons aanbod. Met onze SICK LifeTime Services ondersteunen we u tijdens de gehele levenscyclus van de machine en zorgen we voor veiligheid en productiviteit.

Dat is voor ons “Sensor Intelligence”.

WERELDWIJD BIJ U IN DE BUURT:

Contactpersonen en andere vestigingen → www.sick.com