



WSE4S-3P1030VS02

W4

REFLEXTASTERS EN SENSOREN

SICK
Sensor Intelligence.



Bestelinformatie

| Type | Artikelnr. |
|------------------|------------|
| WSE4S-3P1030VS02 | 1059404 |

Meer apparaatuitvoeringen en accessoires → www.sick.com/W4

Afbeelding kan afwijken



Gedetailleerde technische specificaties

Kenmerken

| | |
|--|---|
| Werkingsprincipe | Zender-ontvanger |
| Schakelafstand max. | 0 m ... 5 m |
| Schakelafstand | 0 m ... 4,5 m |
| Zendstraal | |
| Lichtbron | PinPoint-LED ¹⁾ |
| Lichtsoort | Zichtbaar rood licht |
| Lichtvlek grootte (afstand) | Ø 50 mm (2 m) |
| LED-karakteristieken | |
| Golflengte | 650 nm |
| Instelling | Geen |
| Speciale toepassingen | In hygiënische en natte omgevingen |
| Artikelnummer individuele componenten | 2065109 WS4S-3D1030VS02 2065110 WE4S-3P1030VS02 |
| Behuizingsvorm | Washdown |

¹⁾ Gemiddelde levensduur: 100.000 h bij T_U = +25 °C.

Elektrisch

| | |
|---------------------------------------|-----------------------------------|
| Voedingsspanning U_B | 10 V DC ... 30 V DC ¹⁾ |
|---------------------------------------|-----------------------------------|

¹⁾ Grenswaarden, beveiligd tegen ompolen. Gebruik in netwerk met korstluitbeveiliging max. 8 A.

²⁾ Mag U_V-toleranties niet over- of overschrijden.

³⁾ Signaalooptijd bij Ohmse belasting.

⁴⁾ Bij licht-donkerverhouding 1:1.

⁵⁾ A = U_V-aansluitingen ompoolbeveiligd.

⁶⁾ B = in- en uitgangen ompoolbeveiligd.

⁷⁾ C = interferentie-onderdrukking.

| | |
|-----------------------------------|---|
| Rimpel | < 5 V _{ss} ²⁾ |
| Beschermingsklasse | III |
| Digitale output | |
| Type | PNP |
| Type schakeling | Helderschakelend |
| Uitgangsstroom I _{max} . | ≤ 100 mA |
| Responstijd | < 0,5 ms ³⁾ |
| Schakelfrequentie | 1.000 Hz ⁴⁾ |
| Beveiligingsschakelingen | A ⁵⁾ B ⁶⁾ C ⁷⁾ |
| Testinput zender uit | TE na 0 V |

1) Grenswaarden, beveiligd tegen ompolen. Gebruik in netwerk met korstluitbeveiliging max. 8 A.

2) Mag U_V-toleranties niet over- of onderschrijden.

3) Signaallooptijd bij Ohmse belasting.

4) Bij licht-donkerverhouding 1:1.

5) A = U_V-aansluitingen ompoolbeveiligd.

6) B = in- en uitgangen ompoolbeveiligd.

7) C = interferentie-onderdrukking.

Mechanica

| | |
|-------------------------------|--|
| Constructie | Blokvormig |
| Constructie detail | Slim |
| Afmetingen (B x H x D) | 15,25 mm x 48,6 mm x 22,2 mm |
| Aansluiting | Kabel, 4-draads, 10 m ¹⁾ |
| Aansluiting detail | |
| Kabeldoorsnede | 0,14 mm ² |
| Kabellengte (L) | 10 m ¹⁾ |
| Materiaal | |
| Behuizing | Metaal, Roestvast staal V4A (1.4404, 316L) |
| Frontlens | Kunststof, PMMA |
| Kabel | Kunststof, PVC |
| Gewicht | 80 g |

1) Onder de 0 °C kabel niet buigen.

Omgevingsgegevens

| | |
|--------------------------------------|---------------------------------|
| Isolatieklasse | IP66 IP67 IP68 IP69K |
| Omgevingstemperatuur bedrijf | -30 °C ... +70 °C ¹⁾ |
| Omgevingstemperatuur magazijn | -30 °C ... +75 °C |
| UL-file-nr. | NRKH.E181493 & NRKH7.E181493 |

1) Bij U_v ≤ 24 V en I_a < 30 mA.

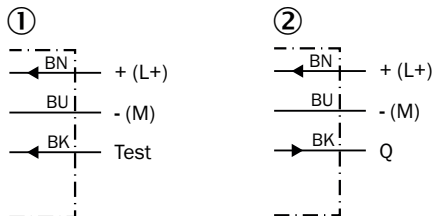
Certificaten

| | |
|--|---|
| EU declaration of conformity | ✓ |
| UK declaration of conformity | ✓ |
| ACMA declaration of conformity | ✓ |
| Moroccan declaration of conformity | ✓ |
| China RoHS | ✓ |
| ECOLAB certificate | ✓ |
| Photobiological safety (DIN EN 62471) certificate | ✓ |

Classificaties

| | |
|-----------------------|----------|
| ECLASS 5.0 | 27270901 |
| ECLASS 5.1.4 | 27270901 |
| ECLASS 6.0 | 27270901 |
| ECLASS 6.2 | 27270901 |
| ECLASS 7.0 | 27270901 |
| ECLASS 8.0 | 27270901 |
| ECLASS 8.1 | 27270901 |
| ECLASS 9.0 | 27270901 |
| ECLASS 10.0 | 27270901 |
| ECLASS 11.0 | 27270901 |
| ECLASS 12.0 | 27270901 |
| ETIM 5.0 | EC002716 |
| ETIM 6.0 | EC002716 |
| ETIM 7.0 | EC002716 |
| ETIM 8.0 | EC002716 |
| UNSPSC 16.0901 | 39121528 |

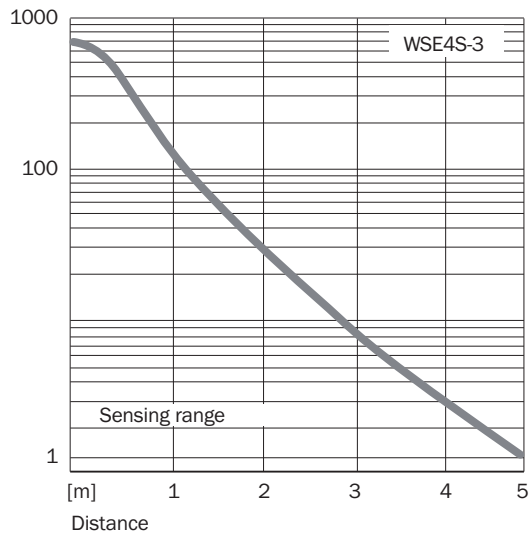
Aansluitschema Cd-061



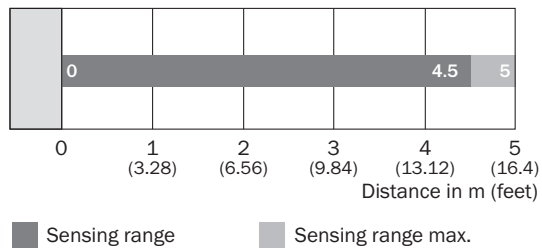
① zender

② ontvanger

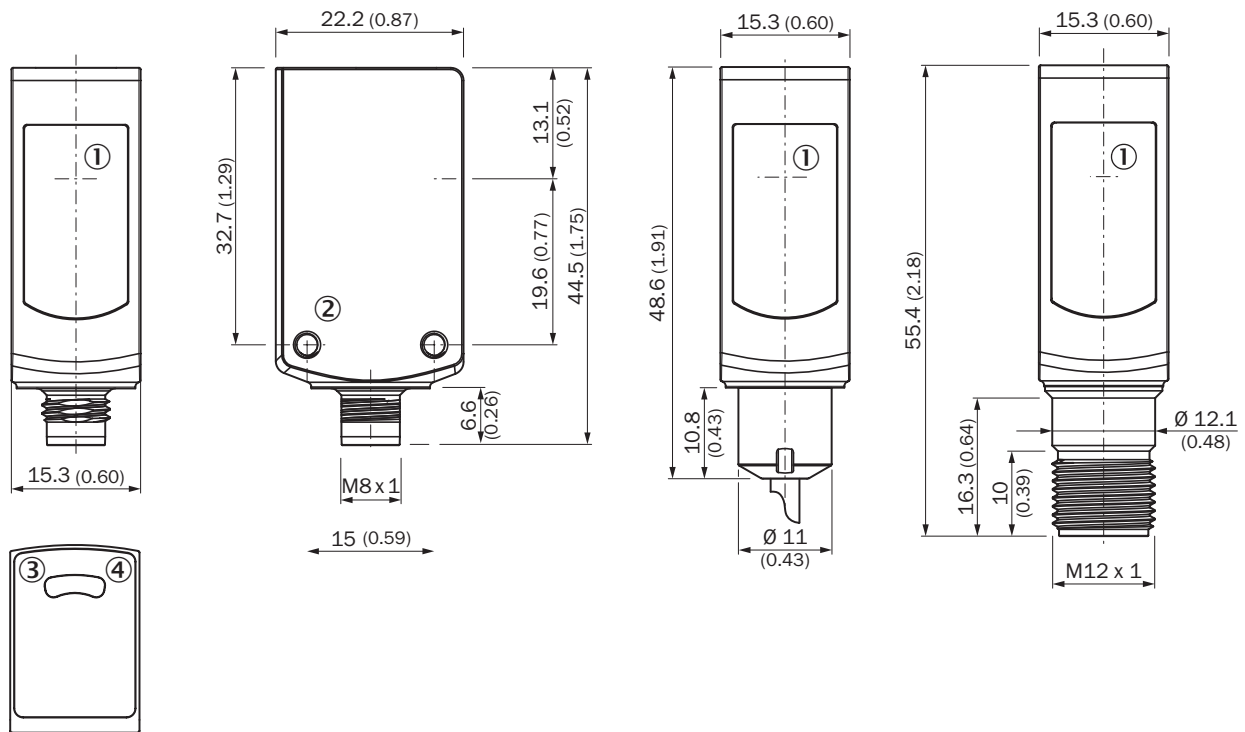
Karakteristiek WSE4S-3V, WSE4S-3H



Schakelafstandgrafiek WSE4S-3



Maattekening WL4S-3V, WLG4S-3V, zonder teach-in-toets




Afmetingen in mm (inch)

- ① Midden optische as
- ② Bevestigingsschroefdraad M3
- ③ Indicatie-LED geel: status lichtontvangst
- ④ Indicatie-LED groen: voedingsspanning actief

Aanbevolen accessoires

Meer apparaatuitvoeringen en accessoires → www.sick.com/W4

| | Korte beschrijving | Type | Artikelnr. |
|---|---|------------|------------|
| stekkers en kabels | | | |
|  | <ul style="list-style-type: none"> • Beschrijving: Niet geïsoleerd • Aansluittype kop A: Stekker, M8, 4-pins, recht, A-gecodeerd • Aansluittechniek: Schroefklemmen • Toegestane kabeldoorsnede: 0,14 mm² ... 0,5 mm² | STE-0804-G | 6037323 |

| | Korte beschrijving | Type | Artikelnr. |
|---|--|--------------|------------|
| Bevestigingstechniek | | | |
|  | <ul style="list-style-type: none"> • Beschrijving: Bevestigingshoek voor vloermontage • Materiaal: Roestvast staal • Details: Roestvast staal 1.4571 • Leveringsomvang: Incl. bevestigingsmateriaal • Geschikt voor: W4S, W4F, W4S | BEF-W4-B | 2051630 |
|  | <ul style="list-style-type: none"> • Beschrijving: Plaat N02N voor universele klemhouder • Materiaal: Roestvast staal, Roestvast staal • Details: Roestvast staal 1.4571 (plaat), Roestvast staal 1.4408 (klemhouder) • Leveringsomvang: Universele klemhouder (5322627), bevestigingsmateriaal • Te gebruiken voor: W4S-3 Glass, W10, W4SLG-3, W4S-3 Inox, W4S-3 Inox Glass, W9, W11-2, W12-3, W12-2 Laser, W12G, W12 Teflon, W16, W250, W250-2, PowerProx, W11G-2, Transpa-Tect, WTT12, UC12, P250, G6 Inox, W4S, W4SL-3V, W4SLG-3V, W4SL-3H | BEF-KHS-N02N | 2051618 |

SICK IN ÉÉN OOGOPSLAG

SICK is één van de toonaangevende fabrikanten van intelligente sensoren en sensoroplossingen voor industriële toepassingen. Ons unieke aanbod van producten en services is de perfecte basis voor een veilige en efficiënte besturing van processen, voor de bescherming van mensen tegen ongevallen en het voorkomen van milieuverontreiniging.

Wij hebben uitgebreide ervaring in diverse uiteenlopende domeinen en kennen grondig de branchespecifieke processen en eisen. Zo kunnen wij met intelligente sensoren precies de oplossingen leveren die onze klanten nodig hebben. In onze testcentra in Europa, Azië en Noord-Amerika worden systeemoplossingen voor onze klanten getest en geoptimaliseerd. Dat alles maakt van ons een betrouwbare leverancier en R&D-partner.

Onze uitgebreide services vervolledigen ons aanbod. Met onze SICK LifeTime Services ondersteunen we u tijdens de gehele levenscyclus van de machine en zorgen we voor veiligheid en productiviteit.

Dat is voor ons “Sensor Intelligence”.

WERELDWIJD BIJ U IN DE BUURT:

Contactpersonen en andere vestigingen → www.sick.com