



AFM60A-S1NB018x12

AFS/AFM60 Ethernet

ABSOLUTE ENCODERS

SICK
Sensor Intelligence.



Bestelinformatie

Type	Artikelnr.
AFM60A-S1NB018x12	1059040

Meer apparaatuitvoeringen en accessoires → www.sick.com/AFS_AFM60_Ethernet

Afbeelding kan afwijken



Gedetailleerde technische specificaties

Veiligheidstechnische karakteristieken

MTTF_D (gemiddelde tijd tot een gevaarlijke uitval)	80 jaren (EN ISO 13849-1) ¹⁾
--	---

¹⁾ Bij dit product gaat het om een standaardproduct en geen veiligheidscomponent in de zin van de machinerichtlijn. Berekening op basis van nominale last van de componenten, gemiddelde omgevingstemperatuur 40 °C, inzetfrequentie 8760 h/a. Alle elektronische uitvallen worden gezien als gevaarlijke uitvallen. Voor nadere informatie zie documentnr. 8015532.

Performance

Aantal stappen per omwenteling (max. resolutie)	262.144 (18 bit)
Aantal omwentelingen	4.096 (12 bit)
Max. resolutie (aantal stappen per omwenteling x aantal omwentelingen)	18 bit x 12 bit (262.144 x 4.096)
Foutgrenzen G	0,03° ¹⁾
Standaardafwijking bij herhaling σ	0,002° ²⁾

¹⁾ Volgens DIN ISO 1319-1, positie van bovenste en onderste foutgrens afhankelijk van inbouwsituatie, aangegeven waarde heeft betrekking op symmetrische positie d.w.z. afwijkingen in bovenste en onderste richting hebben dezelfde waarde.

²⁾ Volgens DIN ISO 55350-13; 68,3% van de gemeten waarde liggen binnen het aangegeven beleid.

Interfaces

Communicatie-interface	PROFINET
Encoderprofiel	V4.1 class3
Datatransmissiesnelheid (baudrate)	10 Mbit/s, 100 Mbit/s
Overdrachtsmedium	CAT-5e-kabel
Initialisatietijd	6 s
Cyclustijd	≤ 1 ms
Parametreergegevens	Aantal stappen per omwenteling Aantal omwentelingen PRESET Telrichting Frequentie voor snelheidsberekening Eenheid voor output van snelheidswaarde Ronde-asfunctionaliteit

Beschikbare diagnosegegevens	Minimale en maximale temperatuur Maximale snelheid Power-On teller Bedrijfsurenteller Power-On / Motion Teller voor richtingsveranderingen / aantal bewegingen cw / aantal bewegingen ccw Maximum voedingsspanning
-------------------------------------	---

Elektrisch

Aansluittype	Stekker, 1x, M12, 4-pins, Axiaal ¹⁾ Contactdoos, 2x, M12, 4-pins, Axiaal ²⁾
Voedingsspanning	10 ... 30 V
Opgenomen vermogen	≤ 3 W (Onbelast)
Ompoolbeveiligd	✓

¹⁾ A-codering.

²⁾ D-codering.

Mechanica

Mechanische uitvoering	Massieve as, Servoflens
Asdiameter	6 mm
Aslengte	10 mm
Eigenschap van de as	Met oppervlak
Gewicht	0,2 kg
Materiaal, as	Roestvast staal
Materiaal, flens	Aluminium
Materiaal, behuizing	Aluminium
Draaimoment bij start	0,5 Ncm (+20 °C)
Draaimoment bij bedrijf	0,3 Ncm (+20 °C)
Toegestane asbelasting	80 N (Radiaal) 40 N (Axiaal)
Bedrijfstoerental	≤ 9.000 min ⁻¹ ¹⁾
Traagheidsmoment rotor	6,2 gcm ²
Levensduur lagers	3 x 10 ⁹ omwentelingen
Hoekversnelling	≤ 500.000 rad/s ²

¹⁾ Houd rekening met een zelfverwarming van 3,3 K per 1.000 min⁻¹ bij het ontwerp van het bedrijfstemperatuurbereik.

Omgevingsgegevens

EMC	Conform EN 61000-6-2 eb EN 61000-6-3
Isolatieklasse	IP65, Aan aszijde (IEC 60529) IP67, Aan behuizingzijde (IEC 60529) ¹⁾
Toegestane relatieve luchtvochtigheid	90 % (Bedauwing niet toegestaan)
Bedrijfstemperatuurbereik	-40 °C ... +85 °C
Opslagtemperatuurbereik	-40 °C ... +100 °C, Zonder verpakking
Weerstandvermogen bij schokken	100 g, 6 ms (EN 60068-2-27)
Weerstandvermogen bij trillingen	30 g, 10 Hz ... 2.000 Hz (EN 60068-2-6)

¹⁾ Bij gemonteerde contrastekker.

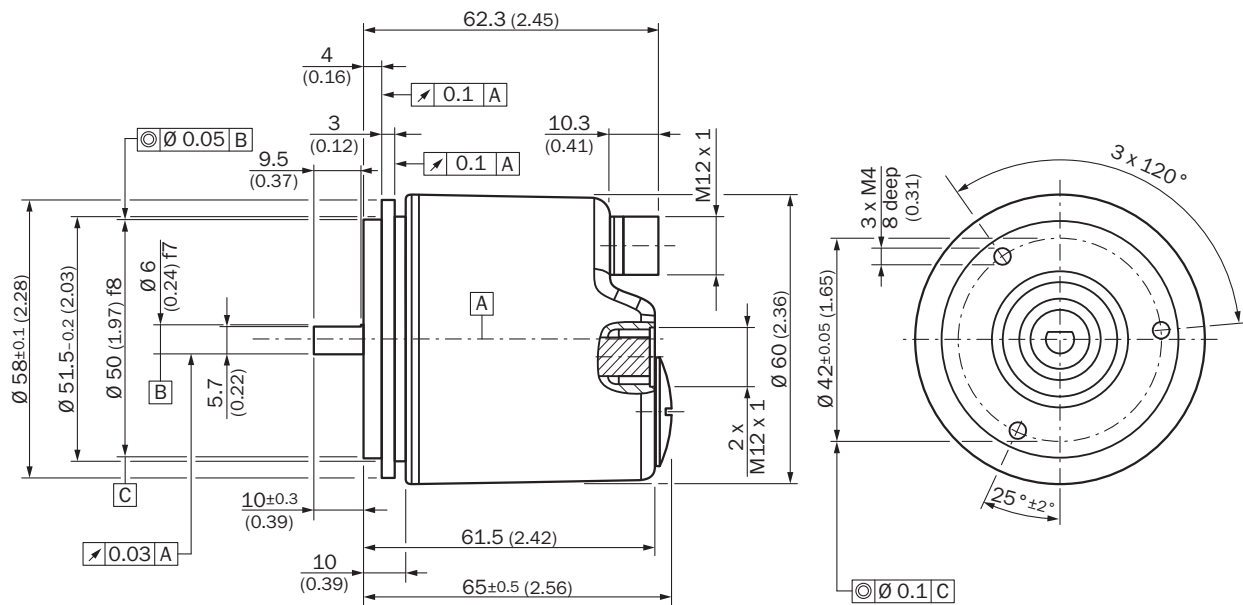
Certificaten

EU declaration of conformity	✓
UK declaration of conformity	✓
ACMA declaration of conformity	✓
Moroccan declaration of conformity	✓
China RoHS	✓
cTUVus-certificaat	✓
Profinet certificate	✓
Information according to Art. 3 of Data Act (Regulation EU 2023/2854)	✓

Classificaties

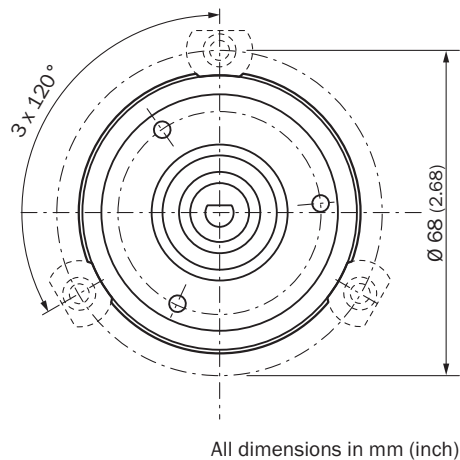
ECLASS 5.0	27270502
ECLASS 5.1.4	27270502
ECLASS 6.0	27270590
ECLASS 6.2	27270590
ECLASS 7.0	27270502
ECLASS 8.0	27270502
ECLASS 8.1	27270502
ECLASS 9.0	27270502
ECLASS 10.0	27270502
ECLASS 11.0	27270502
ECLASS 12.0	27270502
ETIM 5.0	EC001486
ETIM 6.0	EC001486
ETIM 7.0	EC001486
ETIM 8.0	EC001486
UNSPSC 16.0901	41112113

Maattekening Massieve as, servoflens

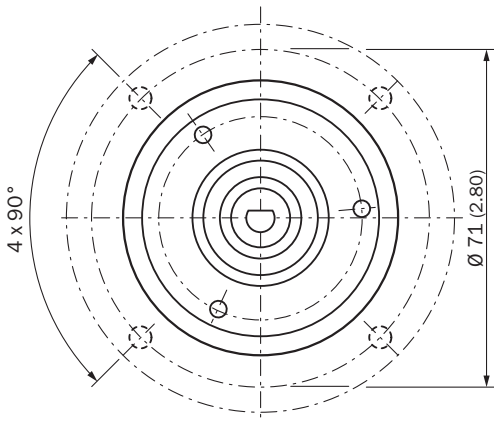


Afmetingen in mm (inch)
 Diameter x f7 komt overeen met asdiameter

Installatiegegevens Installatiegegevens voor servoklem klein

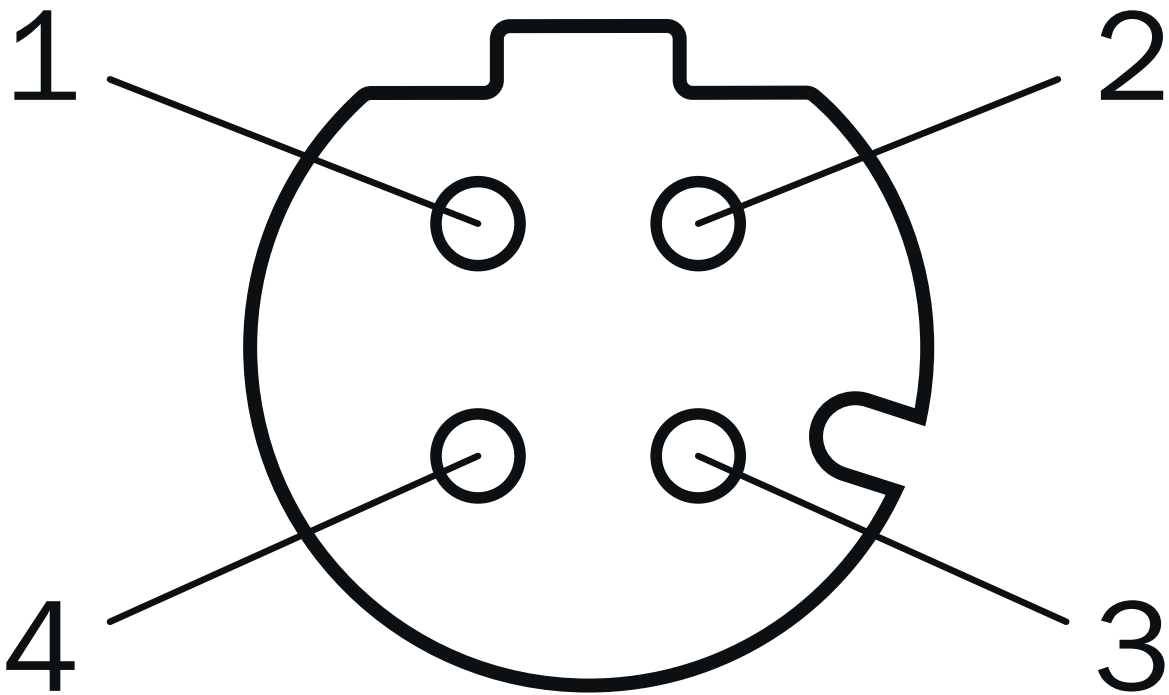


Installingsgegevens Installingsgegevens voor servoklem halve schaal



All dimensions in mm (inch)

Anschlussbelegung Contactdoos

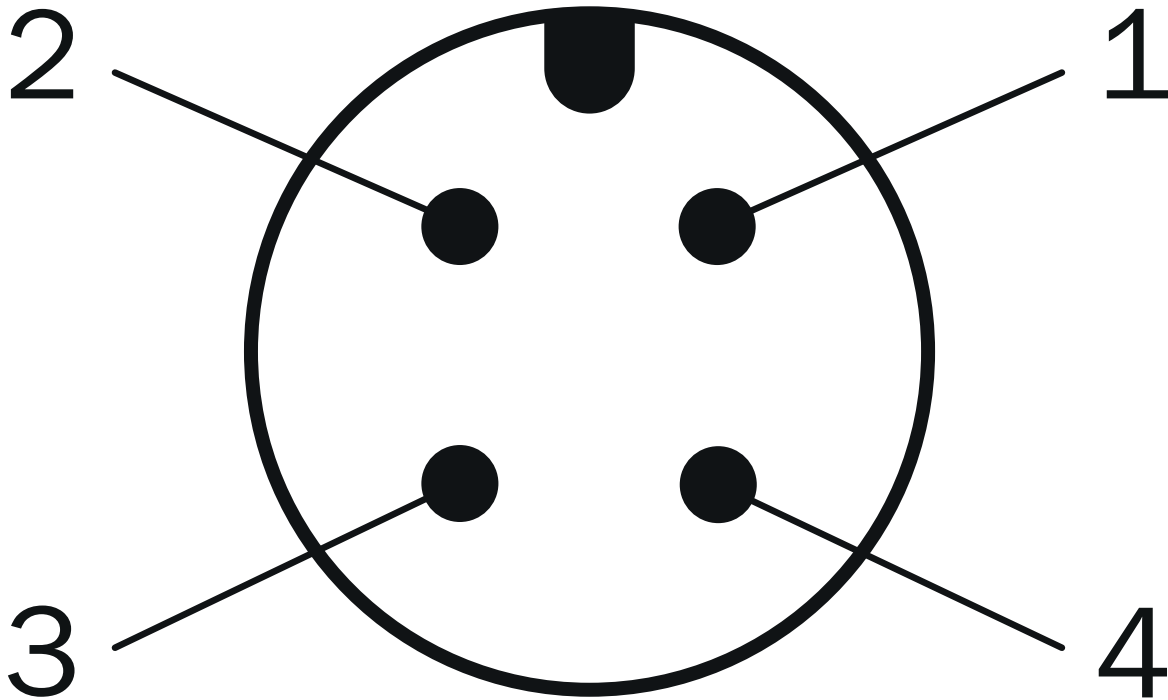


Port 1, Port 2

PIN	Draadkleur	Signaal
1	Geel	T x D+
2	Wit	R x D+
3	Oranje	T x D-

PIN	Draadkleur	Signaal
4	Blauw	R x D-

Anschlussbelegung Stecker



Voedingsspanning

PIN	Draadkleur	Signaal
1	Bruin	U _S 10 V ... 30 V
2	Wit	Niet in gebruik
3	Blauw	GND
4	Zwart	Niet in gebruik

Aansluitschema



Aanbevolen accessoires






Meer apparaatuitvoeringen en accessoires → www.sick.com/AFS_AFM60_Ethernet

	Korte beschrijving	Type	Artikelnr.
stekkers en kabels			
	<ul style="list-style-type: none"> Beschrijving: Niet geïsoleerd Aansluittype kop A: Contactdoos, M12, 4-pins, haaks, A-gecodeerd Aansluittechniek: Schroefklemmen Toegestane kabeldoorsnede: ≤ 0,75 mm² 	DOS-1204-W	6007303
	<ul style="list-style-type: none"> Beschrijving: Ethernet, Geïsoleerd Aansluittype kop A: Contactdoos, M12, 4-pins, Met D-codering Aansluittype kop B: Contactdoos, RJ45, 8-pins Signaaltype: Ethernet Kabel: CAT5, CAT5e Opmerking: Schakelkastdoorvoer 	Doorvoerbus ethernet RJ45	6048180
	<ul style="list-style-type: none"> Aansluittype kop A: Stekker, RJ45, 4-pins, recht Aansluittype kop B: Stekker, M12, 4-pins, haaks, Met D-codering Signaaltype: Ethernet, PROFINET Kabel: 30 m, 4-draads, CAT5, CAT5e, PVC Beschrijving: Ethernet, Geïsoleerd, PROFINET 	SSL-2J04-F30MZ	6059450
	<ul style="list-style-type: none"> Beschrijving: PROFINET, Geïsoleerd Aansluittype kop A: Stekker, M12, 4-pins, haaks, Met D-codering Signaaltype: PROFINET Kabel: CAT5, CAT5e Aansluittechniek: IDC-snelkoppeling Toegestane kabeldoorsnede: 0,14 mm² ... 0,34 mm² 	STE-1204-WZ	6048262
	<ul style="list-style-type: none"> Beschrijving: Sensor-actuatkabel, Niet geïsoleerd Aansluittype kop A: Contactdoos, M12, 4-pins, recht, A-gecodeerd Aansluittype kop B: Open kabeluiteinde Signaaltype: Sensor-actuatkabel Kabel: 2 m, 4-draads, PUR, halogeenvrij Toepassingsbereik: Gebruik met sleepkettingen, Olie-/smeermiddelbereik, Robot, Gebruik met sleepkettingen 	YF2A14-020UB3X-LEAX	2095607
	<ul style="list-style-type: none"> Beschrijving: Sensor-actuatkabel, Niet geïsoleerd Aansluittype kop A: Contactdoos, M12, 4-pins, recht, A-gecodeerd Aansluittype kop B: Open kabeluiteinde Signaaltype: Sensor-actuatkabel Kabel: 5 m, 4-draads, PUR, halogeenvrij Toepassingsbereik: Gebruik met sleepkettingen, Olie-/smeermiddelbereik, Robot, Gebruik met sleepkettingen 	YF2A14-050UB3X-LEAX	2095608
	<ul style="list-style-type: none"> Beschrijving: Sensor-actuatkabel, Niet geïsoleerd Aansluittype kop A: Contactdoos, M12, 4-pins, recht, A-gecodeerd Aansluittype kop B: Open kabeluiteinde Signaaltype: Sensor-actuatkabel Kabel: 10 m, 4-draads, PUR, halogeenvrij Toepassingsbereik: Gebruik met sleepkettingen, Olie-/smeermiddelbereik, Robot, Gebruik met sleepkettingen 	YF2A14-100UB3X-LEAX	2095609
	<ul style="list-style-type: none"> Beschrijving: Sensor-actuatkabel, Niet geïsoleerd Aansluittype kop A: Contactdoos, M12, 4-pins, recht, A-gecodeerd Aansluittype kop B: Open kabeluiteinde Signaaltype: Sensor-actuatkabel Kabel: 25 m, 4-draads, PUR, halogeenvrij Toepassingsbereik: Gebruik met sleepkettingen, Olie-/smeermiddelbereik, Robot, Gebruik met sleepkettingen 	YF2A14-250UB3X-LEAX	2095615
	<ul style="list-style-type: none"> Beschrijving: Sensor-actuatkabel, Niet geïsoleerd Aansluittype kop A: Contactdoos, M12, 4-pins, haaks, A-gecodeerd Aansluittype kop B: Open kabeluiteinde Signaaltype: Sensor-actuatkabel Kabel: 2 m, 4-draads, PUR, halogeenvrij Toepassingsbereik: Gebruik met sleepkettingen, Olie-/smeermiddelbereik, Robot, Gebruik met sleepkettingen 	YG2A14-020UB3X-LEAX	2095766
	<ul style="list-style-type: none"> Beschrijving: Sensor-actuatkabel, Niet geïsoleerd Aansluittype kop A: Contactdoos, M12, 4-pins, haaks, A-gecodeerd Aansluittype kop B: Open kabeluiteinde Signaaltype: Sensor-actuatkabel Kabel: 5 m, 4-draads, PUR, halogeenvrij 	YG2A14-050UB3X-LEAX	2095767

	Korte beschrijving	Type	Artikelnr.
	<ul style="list-style-type: none"> Toepassingsbereik: Gebruik met sleepkettingen, Olie-/smeermiddelbereik, Robot, Gebruik met sleepkettingen 		
	<ul style="list-style-type: none"> Beschrijving: Sensor-actuatorkabel, Niet geïsoleerd Aansluittype kop A: Contactdoos, M12, 4-pins, haaks, A-gecodeerd Aansluittype kop B: Open kabeluiteinde Signaaltype: Sensor-actuatorkabel Kabel: 10 m, 4-draads, PUR, halogeenvrij Toepassingsbereik: Gebruik met sleepkettingen, Olie-/smeermiddelbereik, Robot, Gebruik met sleepkettingen 	YG2A14-100UB3X-LEAX	2095768
	<ul style="list-style-type: none"> Beschrijving: Sensor-actuatorkabel, Niet geïsoleerd Aansluittype kop A: Contactdoos, M12, 4-pins, haaks, A-gecodeerd Aansluittype kop B: Open kabeluiteinde Signaaltype: Sensor-actuatorkabel Kabel: 25 m, 4-draads, PUR, halogeenvrij Toepassingsbereik: Gebruik met sleepkettingen, Olie-/smeermiddelbereik, Robot, Gebruik met sleepkettingen 	YG2A14-250UB3X-LEAX	2095771
	<ul style="list-style-type: none"> Aansluittype kop A: Stekker, M12, 4-pins, haaks, Met D-codering Aansluittype kop B: Open kabeluiteinde Signaaltype: Ethernet, PROFINET Kabel: 25 m, 4-draads, PUR, halogeenvrij Beschrijving: Ethernet, Geïsoleerd, PROFINET Toepassingsbereik: Gebruik met sleepkettingen, Olie-/smeermiddelbereik 	YN2D24-250PN1X-LEAX	2106180
	<ul style="list-style-type: none"> Aansluittype kop A: Stekker, M12, 4-pins, haaks, Met D-codering Aansluittype kop B: Open kabeluiteinde Signaaltype: Ethernet, PROFINET Kabel: 10 m, 4-draads, PUR, halogeenvrij Beschrijving: Ethernet, Geïsoleerd, PROFINET Toepassingsbereik: Gebruik met sleepkettingen, Olie-/smeermiddelbereik 	YN2D24-100PN1X-LEAX	2106176
	<ul style="list-style-type: none"> Aansluittype kop A: Stekker, M12, 4-pins, haaks, Met D-codering Aansluittype kop B: Open kabeluiteinde Signaaltype: Ethernet, PROFINET Kabel: 5 m, 4-draads, PUR, halogeenvrij Beschrijving: Ethernet, Geïsoleerd, PROFINET Toepassingsbereik: Gebruik met sleepkettingen, Olie-/smeermiddelbereik 	YN2D24-050PN1X-LEAX	2106175
	<ul style="list-style-type: none"> Aansluittype kop A: Stekker, M12, 4-pins, recht, Met D-codering Aansluittype kop B: Open kabeluiteinde Signaaltype: Ethernet, PROFINET Kabel: 10 m, 4-draads, PUR, halogeenvrij Beschrijving: Ethernet, Geïsoleerd, PROFINET Toepassingsbereik: Gebruik met sleepkettingen, Olie-/smeermiddelbereik 	YM2D24-100PN1X-LEAX	2106173
	<ul style="list-style-type: none"> Aansluittype kop A: Stekker, M12, 4-pins, recht, Met D-codering Aansluittype kop B: Open kabeluiteinde Signaaltype: Ethernet, PROFINET Kabel: 5 m, 4-draads, PUR, halogeenvrij Beschrijving: Ethernet, Geïsoleerd, PROFINET Toepassingsbereik: Gebruik met sleepkettingen, Olie-/smeermiddelbereik 	YM2D24-050PN1X-LEAX	2106172
	<ul style="list-style-type: none"> Aansluittype kop A: Stekker, M12, 4-pins, recht, Met D-codering Aansluittype kop B: Open kabeluiteinde Signaaltype: Ethernet, PROFINET Kabel: 2 m, 4-draads, PUR, halogeenvrij Beschrijving: Ethernet, Geïsoleerd, PROFINET Toepassingsbereik: Gebruik met sleepkettingen, Olie-/smeermiddelbereik 	YM2D24-020PN1X-LEAX	2106171
	<ul style="list-style-type: none"> Aansluittype kop A: Stekker, M12, 4-pins, haaks, Met D-codering Aansluittype kop B: Stekker, M12, 4-pins, haaks, Met D-codering Signaaltype: Ethernet, PROFINET Kabel: 10 m, 4-draads, PUR, halogeenvrij Beschrijving: Ethernet, Geïsoleerd, PROFINET Toepassingsbereik: Gebruik met sleepkettingen, Olie-/smeermiddelbereik 	YN2D24-100PN1N2D24	2106170
	<ul style="list-style-type: none"> Aansluittype kop A: Stekker, M12, 4-pins, haaks, Met D-codering Aansluittype kop B: Stekker, M12, 4-pins, haaks, Met D-codering Signaaltype: Ethernet, PROFINET Kabel: 2 m, 4-draads, PUR, halogeenvrij Beschrijving: Ethernet, Geïsoleerd, PROFINET Toepassingsbereik: Gebruik met sleepkettingen, Olie-/smeermiddelbereik 	YN2D24-020PN1N2D24	2106168
	<ul style="list-style-type: none"> Aansluittype kop A: Stekker, M12, 4-pins, recht, Met D-codering Aansluittype kop B: Stekker, M12, 4-pins, recht, Met D-codering Signaaltype: Ethernet, PROFINET Kabel: 10 m, 4-draads, PUR, halogeenvrij Beschrijving: Ethernet, Geïsoleerd, PROFINET 	YM2D24-100PN1M2D24	2106161

	Korte beschrijving	Type	Artikelnr.
	<ul style="list-style-type: none"> Toepassingsbereik: Gebruik met sleepkettingen, Olie-/smeermiddelbereik Aansluittype kop A: Stekker, M12, 4-pins, recht, Met D-codering Aansluittype kop B: Stekker, M12, 4-pins, haaks, Met D-codering Signaaltype: Ethernet, PROFINET Kabel: 10 m, 4-draads, PUR, halogeenvrij Beschrijving: Ethernet, Geïsoleerd, PROFINET Toepassingsbereik: Gebruik met sleepkettingen, Olie-/smeermiddelbereik 	YM2D24-100PN1N2D24	2106167
	<ul style="list-style-type: none"> Aansluittype kop A: Stekker, M12, 4-pins, recht, Met D-codering Aansluittype kop B: Stekker, M12, 4-pins, haaks, Met D-codering Signaaltype: Ethernet, PROFINET Kabel: 5 m, 4-draads, PUR, halogeenvrij Beschrijving: Ethernet, Geïsoleerd, PROFINET Toepassingsbereik: Gebruik met sleepkettingen, Olie-/smeermiddelbereik 	YM2D24-050PN1N2D24	2106166
	<ul style="list-style-type: none"> Aansluittype kop A: Stekker, M12, 4-pins, recht, Met D-codering Aansluittype kop B: Stekker, M12, 4-pins, haaks, Met D-codering Signaaltype: Ethernet, PROFINET Kabel: 2 m, 4-draads, PUR, halogeenvrij Beschrijving: Ethernet, Geïsoleerd, PROFINET Toepassingsbereik: Gebruik met sleepkettingen, Olie-/smeermiddelbereik 	YM2D24-020PN1N2D24	2106165
	<ul style="list-style-type: none"> Aansluittype kop A: Stekker, M12, 4-pins, recht, Met D-codering Aansluittype kop B: Stekker, RJ45, 4-pins, recht Signaaltype: Ethernet, PROFINET Kabel: 2 m, 4-draads, PUR, halogeenvrij Beschrijving: Ethernet, Geïsoleerd, PROFINET Toepassingsbereik: Gebruik met sleepkettingen, Olie-/smeermiddelbereik 	YM2D24-020PN1MR-JA4	2106182
	<ul style="list-style-type: none"> Aansluittype kop A: Stekker, M12, 4-pins, recht, Met D-codering Aansluittype kop B: Stekker, RJ45, 4-pins, recht Signaaltype: Ethernet, PROFINET Kabel: 10 m, 4-draads, PUR, halogeenvrij Beschrijving: Ethernet, Geïsoleerd, PROFINET Toepassingsbereik: Gebruik met sleepkettingen, Olie-/smeermiddelbereik 	YM2D24-100PN1MR-JA4	2106185
	<ul style="list-style-type: none"> Aansluittype kop A: Stekker, M12, 4-pins, haaks, Met D-codering Aansluittype kop B: Stekker, RJ45, 4-pins, recht Signaaltype: Ethernet, PROFINET Kabel: 10 m, 4-draads, PUR, halogeenvrij Beschrijving: Ethernet, Geïsoleerd, PROFINET Toepassingsbereik: Gebruik met sleepkettingen, Olie-/smeermiddelbereik 	YN2D24-100PN1MR-JA4	2106164
	<ul style="list-style-type: none"> Aansluittype kop A: Stekker, M12, 4-pins, haaks, Met D-codering Aansluittype kop B: Stekker, RJ45, 4-pins, recht Signaaltype: Ethernet, PROFINET Kabel: 5 m, 4-draads, PUR, halogeenvrij Beschrijving: Ethernet, Geïsoleerd, PROFINET Toepassingsbereik: Gebruik met sleepkettingen, Olie-/smeermiddelbereik 	YN2D24-050PN1MR-JA4	2106163
	<ul style="list-style-type: none"> Aansluittype kop A: Stekker, M12, 4-pins, haaks, Met D-codering Aansluittype kop B: Stekker, RJ45, 4-pins, recht Signaaltype: Ethernet, PROFINET Kabel: 2 m, 4-draads, PUR, halogeenvrij Beschrijving: Ethernet, Geïsoleerd, PROFINET Toepassingsbereik: Gebruik met sleepkettingen, Olie-/smeermiddelbereik 	YN2D24-020PN1MR-JA4	2106162
	<ul style="list-style-type: none"> Aansluittype kop A: Stekker, M12, 4-pins, recht, Met D-codering Aansluittype kop B: Stekker, M12, 4-pins, recht, Met D-codering Signaaltype: Ethernet, PROFINET Kabel: 5 m, 4-draads, PUR, halogeenvrij Beschrijving: Ethernet, Geïsoleerd, PROFINET Toepassingsbereik: Gebruik met sleepkettingen, Olie-/smeermiddelbereik 	YM2D24-050PN1M2D24	2106160
	<ul style="list-style-type: none"> Aansluittype kop A: Stekker, M12, 4-pins, haaks, Met D-codering Aansluittype kop B: Stekker, RJ45, 4-pins, recht Signaaltype: Ethernet, PROFINET Kabel: 3 m, 4-draads, PUR, halogeenvrij Beschrijving: Ethernet, Geïsoleerd, PROFINET Toepassingsbereik: Gebruik met sleepkettingen, Olie-/smeermiddelbereik 	YN2D24-030PN1MR-JA4	2144265
	<ul style="list-style-type: none"> Beschrijving: Sensor-actuatkabel, Niet geïsoleerd Aansluittype kop A: Contactdoos, M12, 4-pins, recht, A-gecodeerd Aansluittype kop B: Open kabeluiteinde Signaaltype: Sensor-actuatkabel Kabel: 0,6 m, 4-draads, PUR, halogeenvrij 	YF2A14-C60UB3XLEAX	2145654

	Korte beschrijving	Type	Artikelnr.
	<ul style="list-style-type: none"> Toepassingsbereik: Gebruik met sleepkettingen, Olie-/smeermiddelbereik, Robot, Gebruik met sleepkettingen 		
	<ul style="list-style-type: none"> Beschrijving: Sensor-actuatorkabel, Niet geïsoleerd Aansluittype kop A: Contactdoos, M12, 4-pins, recht, A-gecodeerd Aansluittype kop B: Open kabeluiteinde Signaaltype: Sensor-actuatorkabel Kabel: 1 m, 4-draads, PUR, halogeenvrij Toepassingsbereik: Gebruik met sleepkettingen, Olie-/smeermiddelbereik, Robot, Gebruik met sleepkettingen 	YF2A14-010UB3X-LEAX	2145655
	<ul style="list-style-type: none"> Beschrijving: Sensor-actuatorkabel, Niet geïsoleerd Aansluittype kop A: Contactdoos, M12, 4-pins, recht, A-gecodeerd Aansluittype kop B: Open kabeluiteinde Signaaltype: Sensor-actuatorkabel Kabel: 3 m, 4-draads, PUR, halogeenvrij Toepassingsbereik: Gebruik met sleepkettingen, Olie-/smeermiddelbereik, Robot, Gebruik met sleepkettingen 	YF2A14-030UB3X-LEAX	2145656
	<ul style="list-style-type: none"> Beschrijving: Sensor-actuatorkabel, Niet geïsoleerd Aansluittype kop A: Contactdoos, M12, 4-pins, haaks, A-gecodeerd Aansluittype kop B: Open kabeluiteinde Signaaltype: Sensor-actuatorkabel Kabel: 0,6 m, 4-draads, PUR, halogeenvrij Toepassingsbereik: Gebruik met sleepkettingen, Olie-/smeermiddelbereik, Robot, Gebruik met sleepkettingen 	YG2A14-C60UB3XLEAX	2145657
	<ul style="list-style-type: none"> Beschrijving: Sensor-actuatorkabel, Niet geïsoleerd Aansluittype kop A: Contactdoos, M12, 4-pins, haaks, A-gecodeerd Aansluittype kop B: Open kabeluiteinde Signaaltype: Sensor-actuatorkabel Kabel: 1 m, 4-draads, PUR, halogeenvrij Toepassingsbereik: Gebruik met sleepkettingen, Olie-/smeermiddelbereik, Robot, Gebruik met sleepkettingen 	YG2A14-010UB3X-LEAX	2145658
	<ul style="list-style-type: none"> Aansluittype kop A: Stekker, M12, 4-pins, haaks, Met D-codering Aansluittype kop B: Stekker, M12, 4-pins, haaks, Met D-codering Signaaltype: Ethernet, PROFINET Kabel: 5 m, 4-draads, PUR, halogeenvrij Beschrijving: Ethernet, Geïsoleerd, PROFINET Toepassingsbereik: Gebruik met sleepkettingen, Olie-/smeermiddelbereik 	YN2D24-050PN1N2D24	2127662
	<ul style="list-style-type: none"> Aansluittype kop A: Stekker, M12, 4-pins, haaks, Met D-codering Aansluittype kop B: Stekker, RJ45, 4-pins, recht Signaaltype: Ethernet, PROFINET Kabel: 20 m, 4-draads, PUR, halogeenvrij Beschrijving: Ethernet, Geïsoleerd, PROFINET Toepassingsbereik: Gebruik met sleepkettingen, Olie-/smeermiddelbereik 	YN2D24-200PN1MR-JA4	2127664
	<ul style="list-style-type: none"> Aansluittype kop A: Stekker, M12, 4-pins, recht, Met D-codering Aansluittype kop B: Stekker, RJ45, 4-pins, recht Signaaltype: Ethernet, PROFINET Kabel: 5 m, 4-draads, PUR, halogeenvrij Beschrijving: Ethernet, Geïsoleerd, PROFINET Toepassingsbereik: Gebruik met sleepkettingen, Olie-/smeermiddelbereik 	YM2D24-050PN1MR-JA4	2106184
	<ul style="list-style-type: none"> Aansluittype kop A: Stekker, M12, 4-pins, haaks, Met D-codering Aansluittype kop B: Open kabeluiteinde Signaaltype: Ethernet, PROFINET Kabel: 20 m, 4-draads, PUR, halogeenvrij Beschrijving: Ethernet, Geïsoleerd, PROFINET Toepassingsbereik: Gebruik met sleepkettingen, Olie-/smeermiddelbereik 	YN2D24-200PN1X-LEAX	2122743
	<ul style="list-style-type: none"> Beschrijving: Sensor-actuatorkabel, Niet geïsoleerd Aansluittype kop A: Contactdoos, M12, 4-pins, haaks, A-gecodeerd Aansluittype kop B: Open kabeluiteinde Signaaltype: Sensor-actuatorkabel Kabel: 20 m, 4-draads, PUR, halogeenvrij Toepassingsbereik: Gebruik met sleepkettingen, Olie-/smeermiddelbereik, Robot, Gebruik met sleepkettingen 	YG2A14-200UB3X-LEAX	2095770
	<ul style="list-style-type: none"> Beschrijving: Sensor-actuatorkabel, Niet geïsoleerd Aansluittype kop A: Contactdoos, M12, 4-pins, recht, A-gecodeerd Aansluittype kop B: Open kabeluiteinde Signaaltype: Sensor-actuatorkabel Kabel: 20 m, 4-draads, PUR, halogeenvrij 	YF2A14-200UB3X-LEAX	2095611

	Korte beschrijving	Type	Artikelnr.
	<ul style="list-style-type: none"> Toepassingsbereik: Gebruik met sleepkettingen, Olie-/smeermiddelbereik, Robot, Gebruik met sleepkettingen 		
	<ul style="list-style-type: none"> Beschrijving: Sensor-actuatorkabel, Niet geïsoleerd Aansluittype kop A: Contactdoos, M12, 4-pins, haaks, A-gecodeerd Aansluittype kop B: Open kabeluiteinde Signaaltype: Sensor-actuatorkabel Kabel: 30 m, 4-draads, PUR, halogeenvrij Toepassingsbereik: Gebruik met sleepkettingen, Olie-/smeermiddelbereik, Robot, Gebruik met sleepkettingen 	YG2A14-300UB3X-LEAX	2154444
Bevestigingstechniek			
	<ul style="list-style-type: none"> Beschrijving: Flensadapter, adaptatie van klemflens centreerkraag 36 mm op 50 mm servoflens, aluminium, inclusief 3 schroeven met verzonken kop M4 x 10 Materiaal: Aluminium Details: Aluminium Leveringsomvang: Inclusief 3 schroeven met verzonken kop M3 x 10 	BEF-FA-036-050	2029160
	<ul style="list-style-type: none"> Beschrijving: Flensadapter, adaptatie van klemflens centreerkraag 36 mm op rechthoekige montageplaat 60 mm, aluminium, inclusief 3 schroeven met verzonken kop M4 x 8 Materiaal: Aluminium Details: Aluminium Leveringsomvang: Inclusief 3 schroeven met verzonken kop M4 x 8 	BEF-FA-036-060REC	2029162
	<ul style="list-style-type: none"> Beschrijving: Flensadapter, adaptatie van klemflens centreerkraag 36 mm op vierkante montageplaat 58 mm met schokdemper, aluminium Materiaal: Aluminium Details: Aluminium 	BEF-FA-036-060RSA	2029163
	<ul style="list-style-type: none"> Beschrijving: Flensadapter, adaptatie van klemflens centreerkraag 36 mm op rechthoekige montageplaat 63 mm, aluminium, inclusief 3 schroeven met verzonken kop M4 x 8 Materiaal: Aluminium Details: Aluminium Leveringsomvang: Inclusief 3 schroeven met verzonken kop M4 x 8 	BEF-FA-036-063REC	2034225

	Korte beschrijving	Type	Artikelnr.
meetwielen en meetwielmechanismen			
	<ul style="list-style-type: none"> Productsegment: Meetwielen en meetwielmechanismen Product: Meetwielen Beschrijving: Aluminium-meetwiel met O-ring (NBR70) voor massieve as 6 mm, omtrek 200 mm 	BEF-MR006020R	2055222
	<ul style="list-style-type: none"> Productsegment: Meetwielen en meetwielmechanismen Product: Meetwielen Beschrijving: Meetwiel met O-ring (NBR70) voor massieve as 6 mm, omtrek 300 mm 	BEF-MR006030R	2055634
	<ul style="list-style-type: none"> Productsegment: Meetwielen en meetwielmechanismen Product: Meetwielen Beschrijving: Kunststof-meetwiel met glad kunststofoppervlak (Hytrel) voor kunststofoppervlak massieve as 10 mm, omtrek 200 mm 	BEF-MR-010020	5312988
	<ul style="list-style-type: none"> Productsegment: Meetwielen en meetwielmechanismen Product: Meetwielen Beschrijving: Meetwiel met geribbeld kunststofoppervlak (Hytrel) voor massieve as 10 mm, omtrek 200 mm 	BEF-MR-010020G	5318678
	<ul style="list-style-type: none"> Productsegment: Meetwielen en meetwielmechanismen Product: Meetwielen Beschrijving: Aluminium-meetwiel met O-ring (NBR70) voor massieve as 10 mm, omtrek 200 mm 	BEF-MR010020R	2055224
	<ul style="list-style-type: none"> Productsegment: Meetwielen en meetwielmechanismen Product: Meetwielen Beschrijving: Aluminium-meetwiel met O-ring (NBR70) voor massieve as 10 mm, omtrek 300 mm 	BEF-MR010030R	2049278
	<ul style="list-style-type: none"> Productsegment: Meetwielen en meetwielmechanismen Product: Meetwielen Beschrijving: Kunststof-meetwiel met glad kunststofoppervlak (Hytrel) voor kunststofoppervlak massieve as 10 mm, omtrek 500 mm 	BEF-MR-010050	5312989
	<ul style="list-style-type: none"> Productsegment: Meetwielen en meetwielmechanismen Product: Meetwielen Beschrijving: Meetwiel met O-ring (NBR70) voor massieve as 10 mm, omtrek 500 mm 	BEF-MR010050R	2055227
	<ul style="list-style-type: none"> Productsegment: Meetwielen en meetwielmechanismen Product: Meetwielmechanismen 	BEF-OR-053-040	2064061

	Korte beschrijving	Type	Artikelnr.
	<ul style="list-style-type: none">• Beschrijving: O-ring voor meetwielen (omtrek 200 mm)• Productsegment: Meetwielen en meetwielmechanismen• Product: Meetwielmechanismen• Beschrijving: O-ring voor meetwielen (omtrek 300 mm)• Leveringsomvang: 2x O-ring	BEF-OR-083-050	2064076

SICK IN ÉÉN OOGOPSLAG

SICK is één van de toonaangevende fabrikanten van intelligente sensoren en sensoroplossingen voor industriële toepassingen. Ons unieke aanbod van producten en services is de perfecte basis voor een veilige en efficiënte besturing van processen, voor de bescherming van mensen tegen ongevallen en het voorkomen van milieuverontreiniging.

Wij hebben uitgebreide ervaring in diverse uiteenlopende domeinen en kennen grondig de branchespecifieke processen en eisen. Zo kunnen wij met intelligente sensoren precies de oplossingen leveren die onze klanten nodig hebben. In onze testcentra in Europa, Azië en Noord-Amerika worden systeemoplossingen voor onze klanten getest en geoptimaliseerd. Dat alles maakt van ons een betrouwbare leverancier en R&D-partner.

Onze uitgebreide services vervolledigen ons aanbod. Met onze SICK LifeTime Services ondersteunen we u tijdens de gehele levenscyclus van de machine en zorgen we voor veiligheid en productiviteit.

Dat is voor ons “Sensor Intelligence”.

WERELDWIJD BIJ U IN DE BUURT:

Contactpersonen en andere vestigingen → www.sick.com