

SICK.COM



DATASHEET

WTB4S-3P2234VS10

W4
Reflex-tasters en sensoren

SICK Sensor Intelligence

REFLEXTASTERS EN SENSOREN

WTB4S-3P2234VS10

BESTELINFORMATIE

Type	Artikelnr.
WTB4S-3P2234VS10	1058488

Verdere apparaatvarianten en accessoires op www.sick.com/W4



Abbeelding kan afwijken



GEDETAILEERDE TECHNISCHE SPECIFICATIES

KENMERKEN

Werkingsprincipe	Reflex-taster						
Werkingsprincipe detail	Achtergrondonderdrukking						
Schakelafstand max.	4 mm ... 120 mm ¹⁾						
Schakelafstand	10 mm ... 120 mm ¹⁾						
Zendstraal	<table border="0"> <tr> <td>Lichtbron</td> <td>PinPoint-LED ²⁾</td> </tr> <tr> <td>Lichtsoort</td> <td>Zichtbaar rood licht</td> </tr> <tr> <td>Lichtvlek-grootte (afstand)</td> <td>Ø 2,5 mm (50 mm)</td> </tr> </table>	Lichtbron	PinPoint-LED ²⁾	Lichtsoort	Zichtbaar rood licht	Lichtvlek-grootte (afstand)	Ø 2,5 mm (50 mm)
Lichtbron	PinPoint-LED ²⁾						
Lichtsoort	Zichtbaar rood licht						
Lichtvlek-grootte (afstand)	Ø 2,5 mm (50 mm)						
LED-karakteristieken	<table border="0"> <tr> <td>Golflengte</td> <td>650 nm</td> </tr> </table>	Golflengte	650 nm				
Golflengte	650 nm						
Instelling	Kabel, Enkelvoudige teach-in-toets						
Bijzondere kenmerken	Teach-in knop blokkeerbaar						
Speciale toepassingen	In hygiënische en natte omgevingen						
Behuizingsvorm	Washdown						

¹⁾ Tastgoed met 90% remissiefactor (met betrekking tot standaardwit, DIN 5033).

²⁾ Gemiddelde levensduur: 100.000 h bij T_u = +25 °C.

ELEKTRISCH

Voedingsspanning U_B	10 V DC ... 30 V DC ¹⁾
Rimpel	< 5 V _{SS} ²⁾
Stroomopname	30 mA ³⁾
Beschermingsklasse	III
Digitale output	<p>Type PNP</p> <p>Type schakeling Helderschakelend</p> <p>Uitgangsstroom I_{max} ≤ 100 mA</p> <p>Responstijd < 0,5 ms ⁴⁾</p> <p>Schakelfrequentie 1.000 Hz ⁵⁾</p>
Beveiligingsschakelingen	<p>A ⁶⁾</p> <p>B ⁷⁾</p> <p>C ⁸⁾</p>

¹⁾ Grenswaarden, beveiligd tegen ompolen. Gebruik in netwerk met korstluitbeveiliging max. 8 A.

²⁾ Mag U_V -toleranties niet over- of onderschrijden.

³⁾ Onbelast.

⁴⁾ Signaallooptijd bij Ohmse belasting.

⁵⁾ Bij licht-donkerverhouding 1:1.

⁶⁾ A = U_V -aansluitingen ompoolbeveiligd.

⁷⁾ B = in- en uitgangen ompoolbeveiligd.

⁸⁾ C = interferentie-onderdrukking.

MECHANICA

Constructie	Blokvormig
Constructie detail	Slim
Afmetingen (B x H x D)	15,25 mm x 44,9 mm x 22,2 mm
Aansluiting	Stekker M8, 4-pins ¹⁾
Materiaal	<p>Behuizing Metaal, Roestvast staal V4A (1.4404, 316L)</p> <p>Frontlens Kunststof, PMMA</p>
Gewicht	40 g

¹⁾ Max. aanhaalmoment: 0,6 Nm.

OMGEVINGSGEGEVENS

Isolatieklasse	<p>IP66</p> <p>IP67</p> <p>IP68</p> <p>IP69K ¹⁾</p>
Omgevingstemperatuur bedrijf	<p>-30 °C ... +70 °C ²⁾</p> <p>-30 °C ... +60 °C</p>
Omgevingstemperatuur magazijn	-30 °C ... +75 °C
UL-file-nr.	NRKH.E181493 & NRKH7.E181493

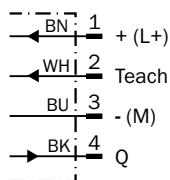
¹⁾ Alleen bij correct gemonteerde IP69K-aansluitkabel.

²⁾ Bij $U_V \leq 24$ V en $I_a < 30$ mA.

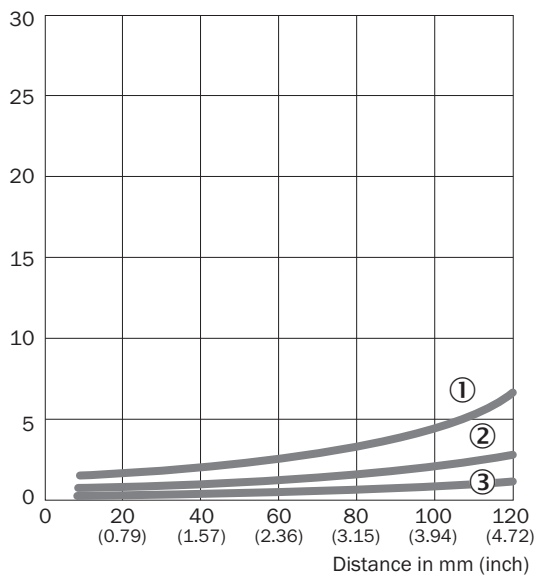
CERTIFICATEN

EU declaration of conformity	✓
UK declaration of conformity	✓
ACMA declaration of conformity	✓
Moroccan declaration of conformity	✓
China RoHS	✓
ECOLAB certificate	✓
Photobiological safety (DIN EN 62471) certificate	✓

AANSLUITSCHEMA CD-092

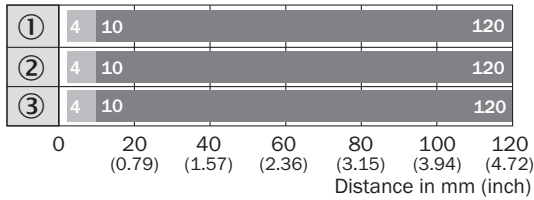


KARAKTERISTIEK WTB4S-3, 120 MM



- ① Schakelafstand op zwart, 6% remissiefactor
- ② Schakelafstand op grijs, 18% remissiefactor
- ③ Schakelafstand op wit, 90% remissiefactor

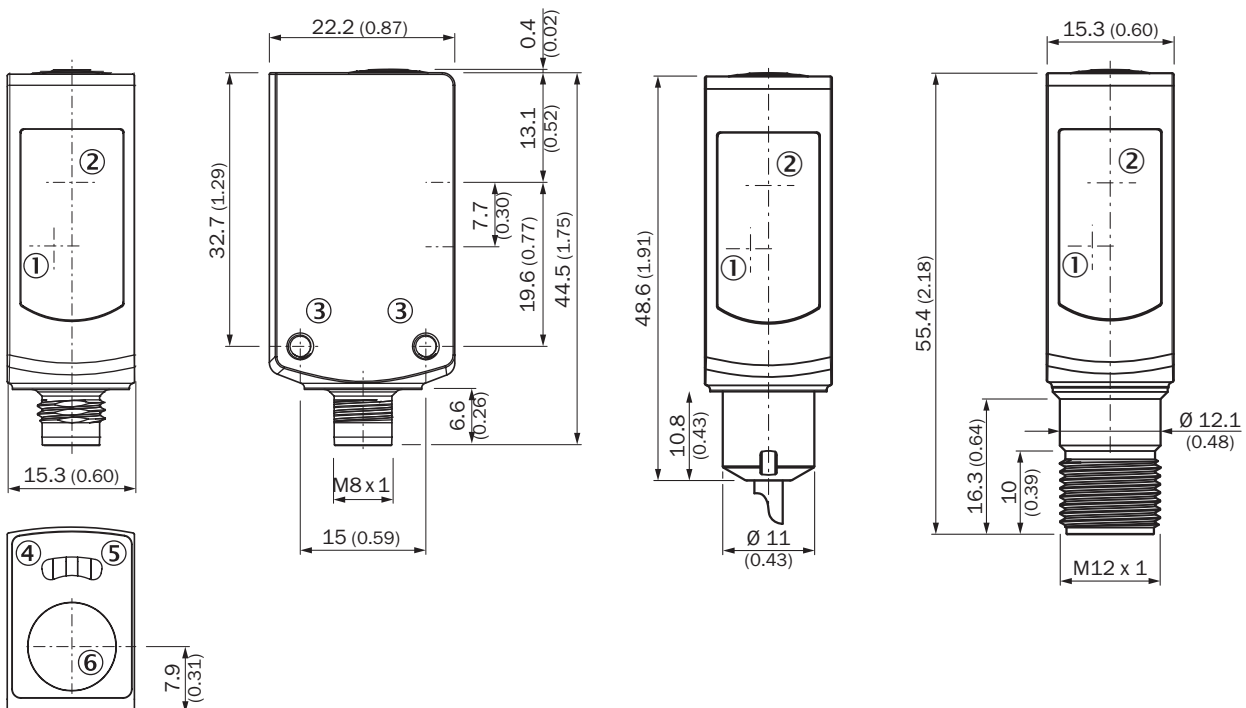
SCHAKELAFSTANDGRAFIEK WTB4S-3, 120 MM



■ Sensing range ■ Sensing range max.

- ① Schakelafstand op zwart, 6% remissiefactor
 ② Schakelafstand op grijs, 18% remissiefactor
 ③ Schakelafstand op wit, 90% remissiefactor

MAATTEKENING WTB4S-3V, WTF4S-3V, MET TEACH-IN-TOETS



Afmetingen in mm (inch)

- ① Midden optische as ontvangstindicator
 ② Centrale optische as, zender
 ③ Bevestigingsschroefdraad M3
 ④ Indicatie-LED geel: status lichtontvangst
 ⑤ Indicatie-LED groen: voedingsspanning actief
 ⑥ teach-in knop

Meer informatie en geschikte accessoires, toepassingsvoorbeelden en downloads zoals CAD-maatmodellen, gebruiksaanwijzingen en software vindt u onder www.sick.com/1058488



SICK IN ÉÉN OOGOPSLAG

SICK is een wereldwijd toonaangevende technologieonderneming voor intelligente sensoroplossingen en geïntegreerde oplossingen in de industriële automatisering. Onze technologieën stellen wereldwijd nieuwe normen en maken uw industriële processen efficiënter, veiliger en duurzamer – zowel in de logistiek als in de productie.

SICK combineert sensorintelligentie met branche-inzicht en gecertificeerde adviesdiensten. Wij bieden u de ideale basis voor schaalbare en op maat gesneden automatiseringsoplossingen en bieden u een toegevoegde waarde over de hele waardescheppingsketen. Onze nauwe samenwerking met onze klanten is meer dan alleen een belofte: samen verbeteren we de productiviteit, verhogen we de kwaliteit, beschermen we de gezondheid en veiligheid en zorgen we voor een duurzame toekomst. Met empathie en vertrouwen.

Met passie en een pioniersgeest ontwikkelt SICK al sinds 1946 innovatieve technologieën. Dankzij een wereldwijd netwerk in ca. 40 landen biedt SICK wereldwijde dekking en is ook altijd aanwezig bij u in de buurt. Het hoofdkantoor van het bedrijf is gevestigd in Waldkirch in de buurt van Freiburg in Duitsland. Onze klanten doen hun voordeel met ons inzicht in lokale en wereldwijde eisen en behoeften, die wij vertalen naar oplossingen op maat.