



WL4SLG-3F5234H

W4

REFLEXTASTERS EN SENSOREN

SICK
Sensor Intelligence.



Afbeelding kan afwijken



Bestelinformatie

Type	Artikelnr.
WL4SLG-3F5234H	1058278

Meer apparaatuitvoeringen en accessoires → www.sick.com/W4

Gedetailleerde technische specificaties

Kenmerken

Werkingsprincipe	Reflector fotocel
Werkingsprincipe detail	Zonder minimale afstand reflector (autocollimatie/coaxiale optiek)
Schakelafstand max.	0 m ... 4,5 m ¹⁾ ²⁾
Schakelafstand	0 m ... 2 m ¹⁾ ²⁾
Polarisatiefilter	Ja
Zendstraal	
Lichtbron	Laser ³⁾
Lichtsoort	Zichtbaar rood licht
Lichtvlek grootte (afstand)	Ø 1 mm (500 mm)
Eigenschappen van de laser	
Normatieve referentie	EN 60825-1:2014, IEC 60825-1:2014 / CDRH 21 CFR 1040.10 & 1040.11
Laserklasse	1 ⁴⁾
Golflengte	650 nm

¹⁾ Reflectorfolie REF-AC1000.

²⁾ Voor een betrouwbare werking adviseren we reflecterende folie REF-AC1000 resp. daarop gebaseerde reflecterende folie zoals P41F, PLV14-A, PLH25-M12 of PLH25-D12 te gebruiken. Reflectoren met een grotere tripelstructuur zouden pas na een voorafgaande verduidelijking van de applicatie mogen worden gebruikt.

³⁾ Gemiddelde levensduur: 50.000 h bij T_U = +25 °C.

⁴⁾ Niet opzettelijk is de laserstraal staren. De laserstraal niet op de ogen van personen richten.

⁵⁾ Instelling via kabel (ET): witte kabel of PIN2 afhankelijk van de gewenste gevoeligheid > 2 ... < 8 s of > 8 s op L+ (PNP) of op M (NPN) leggen.

⁶⁾ Verschil standaard/washdown en hygiëne – het wezenlijke verschil tussen een standaard/washdown- en hygiëneproduct is erin gelegen dat het hygiëneproduct aan proceszijde / in aanraking komend met of in de buurt van het levensmiddel volgens gangbare normen en hygiënische richtsnoeren, en de bijbehorende materiaalkeuze geconstrueerd is.

Instelling	Kabel, Enkelvoudige teach-in-toets ⁵⁾
Speciale toepassingen	In hygiënische en natte omgevingen, Herkenning van transparante objecten, Herkenning van kleine objecten
Behuizingsvorm	Hygiëne ⁶⁾

¹⁾ Reflectorfolie REF-AC1000.

²⁾ Voor een betrouwbare werking adviseren we reflecterende folie REF-AC1000 resp. daarop gebaseerde reflecterende folie zoals P41F, PLV14-A, PLH25-M12 of PLH25-D12 te gebruiken. Reflectoren met een grotere tripelstructuur zouden pas na een voorafgaande verduidelijking van de applicatie mogen worden gebruikt.

³⁾ Gemiddelde levensduur: 50.000 h bij $T_U = +25\text{ °C}$.

⁴⁾ Niet opzettelijk is de laserstraal staren. De laserstraal niet op de ogen van personen richten.

⁵⁾ Instelling via kabel (ET): witte kabel of PIN2 afhankelijk van de gewenste gevoeligheid $> 2 \dots < 8\text{ s}$ of $> 8\text{ s}$ op L+ (PNP) of op M (NPN) leggen.

⁶⁾ Verschil standaard/washdown en hygiëne – het wezenlijke verschil tussen een standaard/washdown- en hygiëneproduct is erin gelegen dat het hygiëneproduct aan proceszijde / in aanraking komend met of in de buurt van het levensmiddel volgens gangbare normen en hygiënische richtsnoeren, en de bijbehorende materiaalkeuze geconstrueerd is.

Veiligheidstechnische karakteristieken

MTTF_D	655 jaren (EN ISO 13849-1) ¹⁾
DC_{avg}	0 %

¹⁾ Berekening volgens Parts-Count-methode.

Elektrisch

Voedingsspanning U_B	10 V DC ... 30 V DC ¹⁾
Rimpel	$< 5 V_{SS}$ ²⁾
Stroomopname	30 mA ³⁾
Beschermingsklasse	III
Digitale output	
Type	PNP ⁴⁾
Type schakeling	Donkerschakelend ⁴⁾
Uitgangsstroom I _{max}	$\leq 100\text{ mA}$
Responstijd	$\leq 0,5\text{ ms}$ ⁵⁾
Schakelfrequentie	1.000 Hz ⁶⁾
Beveiligingsschakelingen	A ⁷⁾ B ⁸⁾ C ⁹⁾
Speciale uitvoering	D12-adapterschacht

¹⁾ Grenswaarden bij gebruik in netwerk met korstluitbeveiliging max. 8 A.

²⁾ Mag U_V-toleranties niet over- of onderschrijden.

³⁾ Onbelast.

⁴⁾ Q = donker schakelend.

⁵⁾ Signaalooptijd bij Ohmse belasting.

⁶⁾ Bij licht-donkerverhouding 1:1.

⁷⁾ A = U_V-aansluitingen ompoolbeveiligd.

⁸⁾ B = in- en uitgangen ompoolbeveiligd.

⁹⁾ C = interferentie-onderdrukking.

Mechanica

Constructie	Blokvormig
--------------------	------------

¹⁾ Max. aanhaalmoment: 0,6 Nm.

Constructie detail	Slim
Afmetingen (B x H x D)	15,3 mm x 63,2 mm x 22,2 mm
Aansluiting	Stekker M8, 4-pins ¹⁾
Materiaal	
	Behuizing: Metaal, Roestvast staal V4A (1.4404, 316L)
	Frontlens: Kunststof, PMMA
Gewicht	140 g

¹⁾ Max. aanhaalmoment: 0,6 Nm.

Omgevingsgegevens

Isolatieklasse	IP66 IP67 IP68 IP69K ¹⁾
Omgevingstemperatuur bedrijf	-10 °C ... +50 °C
Omgevingstemperatuur bedrijf uitgebreid	-30 °C ... +55 °C ^{2) 3)}
Omgevingstemperatuur magazijn	-30 °C ... +70 °C
RoHS-certificaat	✓

¹⁾ Alleen bij correct gemonteerde IP69K-aansluitkabel.

²⁾ Vanaf $T_u = 50\text{ °C}$ is een max. voedingsspanning $V_{max} = 24\text{ V}$ en een max. uitgangsstroom $I_{max} = 50\text{ mA}$ toegestaan.

³⁾ Gebruik onder $T_u = -10\text{ °C}$ is mogelijk als de sensor al bij $T_u > -10\text{ °C}$ wordt ingeschakeld, dan afkoelt en niet meer van de voedingsspanning gescheiden wordt. Inschakelen onder $T_u = -10\text{ °C}$ is niet toegestaan.

Certificaten

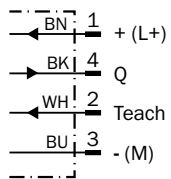
EU declaration of conformity	✓
UK declaration of conformity	✓
ACMA declaration of conformity	✓
Moroccan declaration of conformity	✓
China RoHS	✓
ECOLAB certificate	✓
Laser safety (IEC 60825-1) certificate	✓

Classificaties

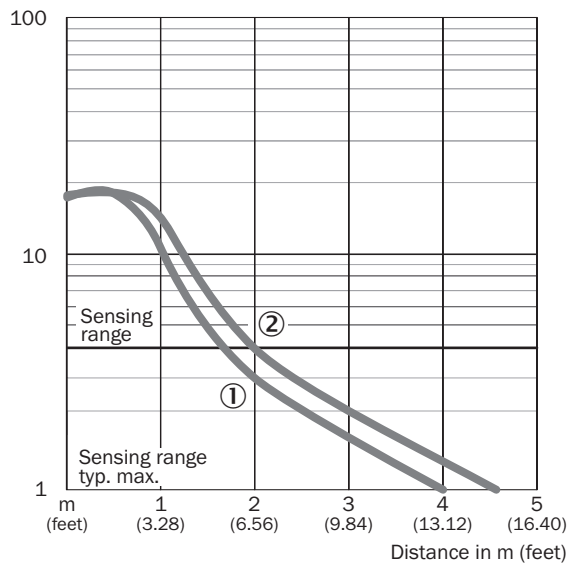
ECLASS 5.0	27270902
ECLASS 5.1.4	27270902
ECLASS 6.0	27270902
ECLASS 6.2	27270902
ECLASS 7.0	27270902
ECLASS 8.0	27270902
ECLASS 8.1	27270902
ECLASS 9.0	27270902
ECLASS 10.0	27270902
ECLASS 11.0	27270902
ECLASS 12.0	27270902
ETIM 5.0	EC002717

ETIM 6.0	EC002717
ETIM 7.0	EC002717
ETIM 8.0	EC002717
UNSPSC 16.0901	39121528

Aansluitschema Cd-195

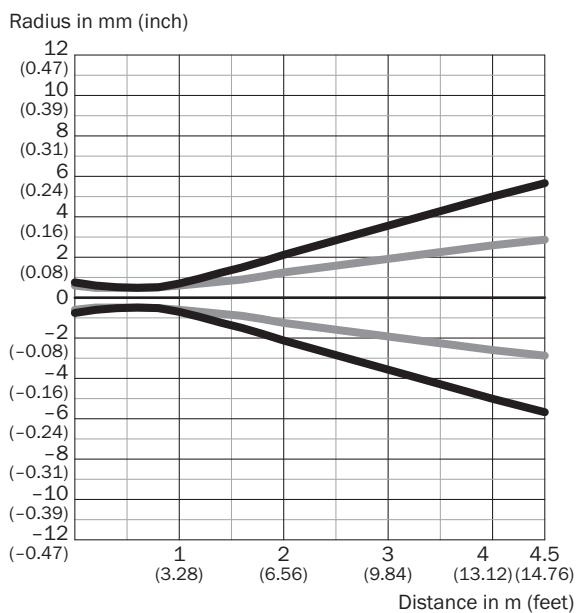


Karakteristiek



- ① Reflector PLV14-A / PLH25-M12 / PLH25-D12
- ② Reflector P41F / reflectorfolie REF-AC1000

Lichtvlek grootte Totaalaanzicht

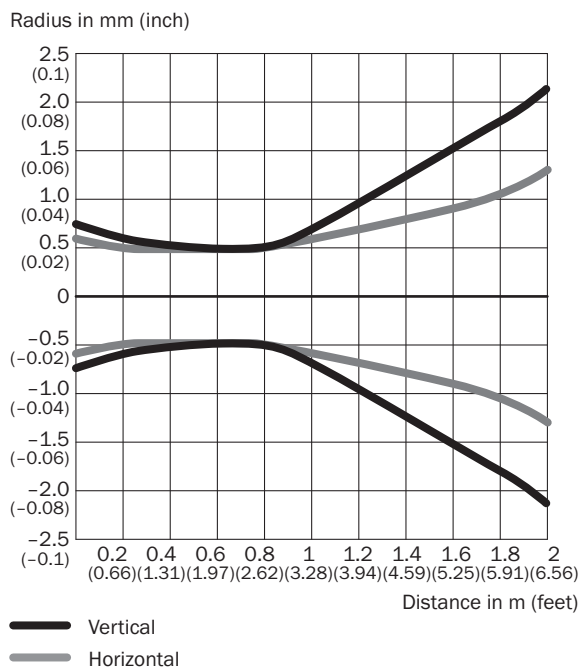


Dimensions in mm (inch)

Sensing range	Vertical	Horizontal
0.5 m (1.64 feet)	< 1.0 (0.04)	< 1.0 (0.04)
1 m (3.28 feet)	1.5 (0.06)	1.2 (0.05)
2 m (6.56 feet)	4.3 (0.17)	2.6 (0.10)
4.5 m (14.76 feet)	11.3 (0.44)	5.6 (0.22)

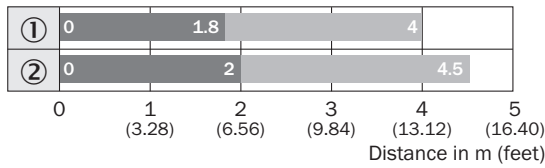
— Vertical
— Horizontal

Lichtvlek grootte (detailweergave)



— Vertical
— Horizontal

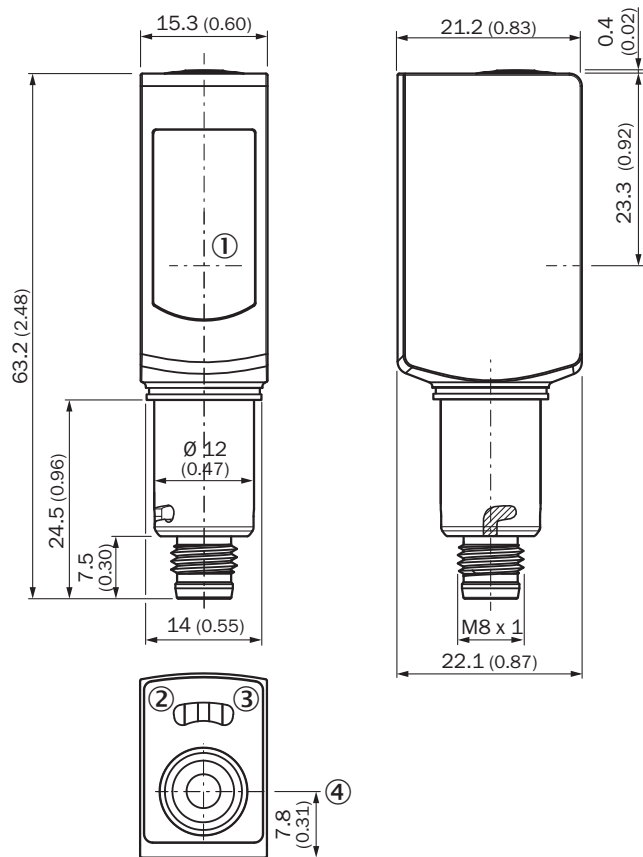
Schakelafstandgrafiek



■ Sensing range ■ Sensing range max.

- ① Reflector PLV14-A / PLH25-M12 / PLH25-D12
- ② Reflector P41F / reflectorfolie REF-AC1000

Maattekening WTB4S-3H, WTF4S-3H, met teach-in-toets, D12 adapterschacht, L-adaptatie



Afmetingen in mm (inch)

- ① Midden optische as
- ② Indicatie-LED geel: status lichtontvangst
- ③ Indicatie-LED groen: voedingsspanning actief
- ④ Enkelvoudige teach-in-toets

Aanbevolen accessoires

Meer apparaatuitvoeringen en accessoires → www.sick.com/W4

	Korte beschrijving	Type	Artikelnr.
Reflectoren en optiek			
	<ul style="list-style-type: none"> • Beschrijving: Roestvaststalen reflector, washdown-design, chemisch bestendig, beschermingsgraad IP 69K, schroefbaar, PMMA-frontruiten • Afmetingen: 14 mm • Omgevingstemperatuur bedrijf: -20 °C ... +60 °C 	PLV14-A	2063405
stekkers en kabels			
	<ul style="list-style-type: none"> • Beschrijving: Sensor-actuatorkabel, Niet geïsoleerd • Aansluittype kop A: Contactdoos, M8, 4-pins, recht • Aansluittype kop B: Open kabeluiteinde • Signaaltype: Sensor-actuatorkabel • Kabel: 5 m, 4-draads, PP • Aansluittechniek: Open kabeluiteinde • Opmerking: Dit product is algemeen bestand tegen chemische reinigingsmiddelen (zie Ecolab) en andere, zoals H2O2, CH2O2 Vóór de blijvende inbouw moet worden gecontroleerd of het materiaal bestand is tegen het te gebruiken reinigingsmiddel., Bestand tegen melkzuur en waterstofperoxide (H2O2) • Toepassingsbereik: In hygiënische en natte omgevingen, Gebruik met sleepkettingen, Robot, Bestand tegen koud buigen, Zeewaterbestendig 	DOL-0804-G05MRN	6058511
	<ul style="list-style-type: none"> • Beschrijving: Sensor-actuatorkabel, Niet geïsoleerd • Aansluittype kop A: Contactdoos, M8, 4-pins, recht • Aansluittype kop B: Open kabeluiteinde • Signaaltype: Sensor-actuatorkabel • Kabel: 5 m, 4-draads, PVC • Aansluittechniek: Open kabeluiteinde • Opmerking: Dit product is algemeen bestand tegen chemische reinigingsmiddelen (zie Ecolab). Wij raden het gebruik van andere reinigingsmiddelen af, Niet bestand tegen melkzuur en waterstofperoxide (H2O2) • Toepassingsbereik: Onbelaste zones, In hygiënische en natte omgevingen, Chemicaliënbereik 	DOL-0804-G05MNI	6059194

SICK IN ÉÉN OOGOPSLAG

SICK is één van de toonaangevende fabrikanten van intelligente sensoren en sensoroplossingen voor industriële toepassingen. Ons unieke aanbod van producten en services is de perfecte basis voor een veilige en efficiënte besturing van processen, voor de bescherming van mensen tegen ongevallen en het voorkomen van milieuverontreiniging.

Wij hebben uitgebreide ervaring in diverse uiteenlopende domeinen en kennen grondig de branchespecifieke processen en eisen. Zo kunnen wij met intelligente sensoren precies de oplossingen leveren die onze klanten nodig hebben. In onze testcentra in Europa, Azië en Noord-Amerika worden systeemoplossingen voor onze klanten getest en geoptimaliseerd. Dat alles maakt van ons een betrouwbare leverancier en R&D-partner.

Onze uitgebreide services vervolledigen ons aanbod. Met onze SICK LifeTime Services ondersteunen we u tijdens de gehele levenscyclus van de machine en zorgen we voor veiligheid en productiviteit.

Dat is voor ons “Sensor Intelligence”.

WERELDWIJD BIJ U IN DE BUURT:

Contactpersonen en andere vestigingen → www.sick.com