



WL4SLG-3P1132V

W4

REFLEXTASTERS EN SENSOREN

SICK
Sensor Intelligence.



Afbeelding kan afwijken



Bestelinformatie

Type	Artikelnr.
WL4SLG-3P1132V	1058266

Meer apparaatuitvoeringen en accessoires → www.sick.com/W4

Gedetailleerde technische specificaties

Kenmerken

Werkingsprincipe	Reflector fotocel
Werkingsprincipe detail	Zonder minimale afstand reflector (autocollimatie/coaxiale optiek)
Schakelafstand max.	0 m ... 4,5 m ¹⁾ ²⁾
Schakelafstand	0 m ... 2 m ¹⁾ ²⁾
Polarisatiefilter	Ja
Zendstraal	
Lichtbron	Laser ³⁾
Lichtsoort	Zichtbaar rood licht
Lichtvlek grootte (afstand)	Ø 1 mm (500 mm)
Eigenschappen van de laser	
Normatieve referentie	EN 60825-1:2014, IEC 60825-1:2014 / CDRH 21 CFR 1040.10 & 1040.11
Laserklasse	1 ⁴⁾
Golflengte	650 nm
Instelling	Enkelvoudige teach-in-toets

¹⁾ Reflectorfolie REF-AC1000.

²⁾ Voor een betrouwbare werking adviseren we reflecterende folie REF-AC1000 resp. daarop gebaseerde reflecterende folie zoals P41F, PLV14-A, PLH25-M12 of PLH25-D12 te gebruiken. Reflectoren met een grotere tripelstructuur zouden pas na een voorafgaande verduidelijking van de applicatie mogen worden gebruikt.

³⁾ Gemiddelde levensduur: 50.000 h bij T_J = +25 °C.

⁴⁾ Niet opzettelijk is de laserstraal staren. De laserstraal niet op de ogen van personen richten.

⁵⁾ Verschil standaard/washdown en hygiëne – het wezenlijke verschil tussen een standaard/washdown- en hygiëneproduct is erin gelegen dat het hygiëneproduct aan proceszijde / in aanraking komend met of in de buurt van het levensmiddel volgens gangbare normen en hygiënische richtsnoeren, en de bijbehorende materiaalkeuze geconstrueerd is.

Speciale toepassingen	In hygiënische en natte omgevingen, Herkenning van transparante objecten, Herkenning van kleine objecten
Behuizingsvorm	Washdown ⁵⁾
Bevestigingsgat	M3

¹⁾ Reflectorfolie REF-AC1000.

²⁾ Voor een betrouwbare werking adviseren we reflecterende folie REF-AC1000 resp. daarop gebaseerde reflecterende folie zoals P41F, PLV14-A, PLH25-M12 of PLH25-D12 te gebruiken. Reflectoren met een grotere tripelstructuur zouden pas na een voorafgaande verduidelijking van de applicatie mogen worden gebruikt.

³⁾ Gemiddelde levensduur: 50.000 h bij $T_U = +25 \text{ °C}$.

⁴⁾ Niet opzettelijk is de laserstraal staren. De laserstraal niet op de ogen van personen richten.

⁵⁾ Verschil standaard/washdown en hygiëne – het wezenlijke verschil tussen een standaard/washdown- en hygiëneproduct is erin gelegen dat het hygiëneproduct aan proceszijde / in aanraking komend met of in de buurt van het levensmiddel volgens gangbare normen en hygiënische richtsnoeren, en de bijbehorende materiaalkeuze geconstrueerd is.

Veiligheidstechnische karakteristieken

MTTF_D	647 jaren (EN ISO 13849-1) ¹⁾
DC_{avg}	0 %

¹⁾ Berekening volgens Parts-Count-methode.

Elektrisch

Voedingsspanning U_B	10 V DC ... 30 V DC ¹⁾	
Rimpel	< 5 V _{SS} ²⁾	
Stroomopname	30 mA ³⁾	
Beschermingsklasse	III	
Digitale output	Type	PNP ⁴⁾
	Type schakeling	Helder-/donkerschakelend ⁴⁾
	Uitgangsstroom I _{max.}	≤ 100 mA
	Responstijd	≤ 0,5 ms ⁵⁾
	Schakelfrequentie	1.000 Hz ⁶⁾
	Schakelfunctie	Antivalent
Beveiligingsschakelingen	A ⁷⁾ B ⁸⁾ C ⁹⁾	

¹⁾ Grenswaarden bij gebruik in netwerk met korstluitbeveiliging max. 8 A.

²⁾ Mag U_V-toleranties niet over- of overschrijden.

³⁾ Onbelast.

⁴⁾ Q = licht schakelend.

⁵⁾ Signaallooptijd bij Ohmse belasting.

⁶⁾ Bij licht-donkerverhouding 1:1.

⁷⁾ A = U_V-aansluitingen ompoolbeveiligd.

⁸⁾ B = in- en uitgangen ompoolbeveiligd.

⁹⁾ C = interferentie-onderdrukking.

Mechanica

Constructie	Blokvormig
Constructie detail	Slim

¹⁾ Onder de 0 °C kabel niet buigen.

Afmetingen (B x H x D)	15,3 mm x 55,4 mm x 22,2 mm
Aansluiting	Kabel, 4-draads, 2 m ¹⁾
Aansluiting detail	
Kabeldoorsnede	0,14 mm ²
Kabellengte (L)	2 m ¹⁾
Materiaal	
Behuizing	Metaal, Roestvast staal V4A (1.4404, 316L)
Frontlens	Kunststof, PMMA
Kabel	Kunststof, PVC
Gewicht	80 g

¹⁾ Onder de 0 °C kabel niet buigen.

Omgevingsgegevens

Isolatieklasse	IP66 IP67 IP68 IP69K ¹⁾
Omgevingstemperatuur bedrijf	-10 °C ... +50 °C
Omgevingstemperatuur bedrijf uitgebreid	-30 °C ... +55 °C ^{2) 3)}
Omgevingstemperatuur magazijn	-30 °C ... +70 °C
RoHS-certificaat	✓

¹⁾ Alleen bij correct gemonteerde IP69K-aansluitkabel.

²⁾ Vanaf $T_U = 50$ °C is een max. voedingsspanning $V_{max} = 24$ V en een max. uitgangsstroom $I_{max} = 50$ mA toegestaan.

³⁾ Gebruik onder $T_U = -10$ °C is mogelijk als de sensor al bij $T_U > -10$ °C wordt ingeschakeld, dan afkoelt en niet meer van de voedingsspanning gescheiden wordt. Inschakelen onder $T_U = -10$ °C is niet toegestaan.

Certificaten

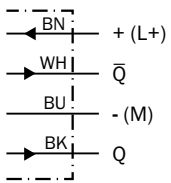
EU declaration of conformity	✓
UK declaration of conformity	✓
ACMA declaration of conformity	✓
Moroccan declaration of conformity	✓
China RoHS	✓
ECOLAB certificate	✓
Laser safety (IEC 60825-1) certificate	✓

Classificaties

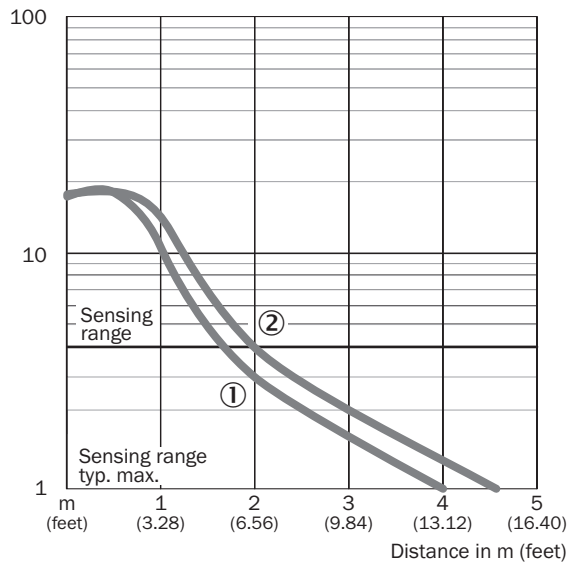
ECLASS 5.0	27270902
ECLASS 5.1.4	27270902
ECLASS 6.0	27270902
ECLASS 6.2	27270902
ECLASS 7.0	27270902
ECLASS 8.0	27270902
ECLASS 8.1	27270902
ECLASS 9.0	27270902
ECLASS 10.0	27270902

ECLASS 11.0	27270902
ECLASS 12.0	27270902
ETIM 5.0	EC002717
ETIM 6.0	EC002717
ETIM 7.0	EC002717
ETIM 8.0	EC002717
UNSPSC 16.0901	39121528

Aansluitschema Cd-094

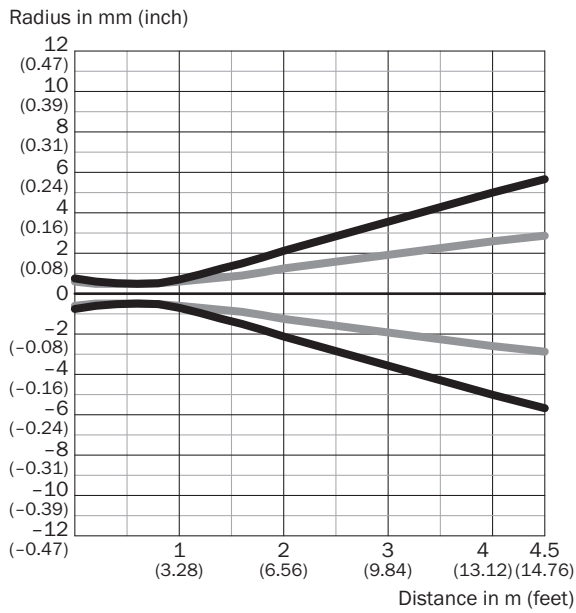


Karakteristiek



- ① Reflector PLV14-A / PLH25-M12 / PLH25-D12
- ② Reflector P41F / reflectorfolie REF-AC1000

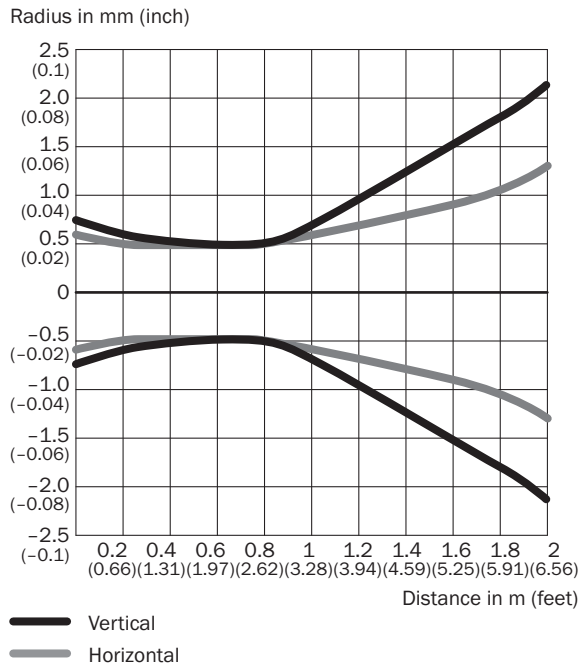
Lichtvlek grootte Totaalaanzicht



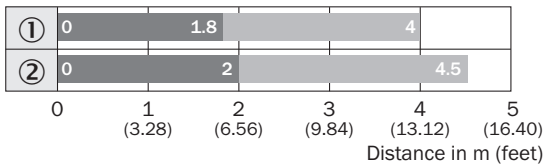
Dimensions in mm (inch)

Sensing range	Vertical	Horizontal
0.5 m (1.64 feet)	< 1.0 (0.04)	< 1.0 (0.04)
1 m (3.28 feet)	1.5 (0.06)	1.2 (0.05)
2 m (6.56 feet)	4.3 (0.17)	2.6 (0.10)
4.5 m (14.76 feet)	11.3 (0.44)	5.6 (0.22)

Lichtvlek grootte (detailweergave)



Schakelafstandgrafiek

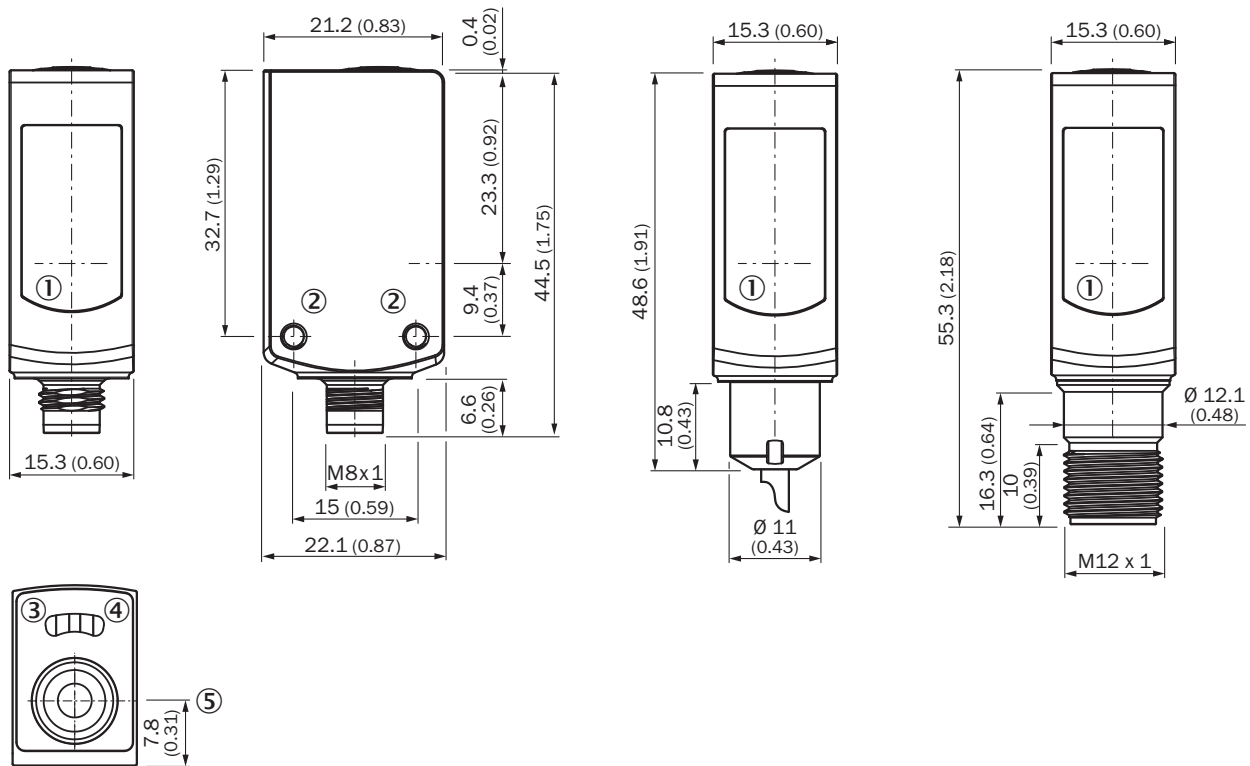


■ Sensing range

■ Sensing range max.

- ① Reflector PLV14-A / PLH25-M12 / PLH25-D12
- ② Reflector P41F / reflectorfolie REF-AC1000

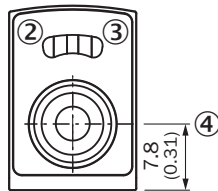
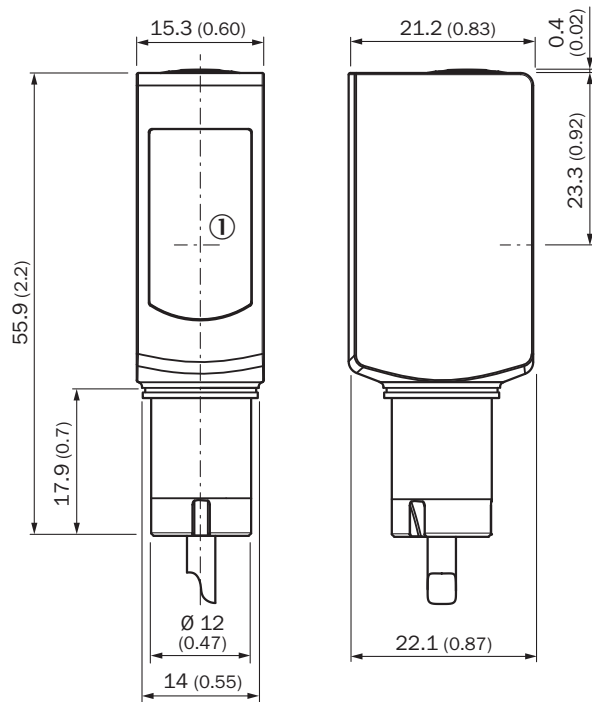
Maattekening WSE4SL-3, WL4SLG-3



Afmetingen in mm (inch)

- ① Midden optische as
- ② Bevestigingsschroefdraad M3
- ③ Indicatie-LED geel: status lichtontvangst
- ④ Indicatie-LED groen: voedingsspanning actief
- ⑤ Enkelvoudige teach-in-toets

Maattekening WL4SL-3, WL4SLG-3, WSE4SL-3, kabel








Afmetingen in mm (inch)

- ① Midden optische as
- ② Indicatie-LED geel: status lichtontvangst
- ③ Indicatie-LED groen: voedingsspanning actief
- ④ Enkelvoudige teach-in-toets

Aanbevolen accessoires

Meer apparaatuitvoeringen en accessoires → www.sick.com/W4

	Korte beschrijving	Type	Artikelnr.
Bevestigingstechniek			
	<ul style="list-style-type: none"> Beschrijving: Bevestigingshoek voor vloermontage Materiaal: Roestvast staal Details: Roestvast staal 1.4571 Leveringsomvang: Incl. bevestigingsmateriaal Geschikt voor: W4S, W4F, W4S 	BEF-W4-B	2051630
	<ul style="list-style-type: none"> Beschrijving: Plaat N02N voor universele klemhouder Materiaal: Roestvast staal, Roestvast staal Details: Roestvast staal 1.4571 (plaat), Roestvast staal 1.4408 (klemhouder) Leveringsomvang: Universele klemhouder (5322627), bevestigingsmateriaal Te gebruiken voor: W4S-3 Glass, W10, W4SLG-3, W4S-3 Inox, W4S-3 Inox Glass, W9, W11-2, W12-3, W12-2 Laser, W12G, W12 Teflon, W16, W250, W250-2, PowerProx, W11G-2, Transpa-Tect, WTT12, UC12, P250, G6 Inox, W4S, W4SL-3V, W4SLG-3V, W4SL-3H 	BEF-KHS-N02N	2051618
Reflectoren en optiek			
	<ul style="list-style-type: none"> Beschrijving: Roestvaststalen reflector, washdown-design, chemisch bestendig, beschermingsgraad IP 69K, schroefbaar, PMMA-frontruiten Afmetingen: 14 mm Omgevingstemperatuur bedrijf: -20 °C ... +60 °C 	PLV14-A	2063405
stekkers en kabels			
	<ul style="list-style-type: none"> Beschrijving: Niet geïsoleerd Aansluittype kop A: Stekker, M8, 4-pins, recht, A-gecodeerd Aansluittechniek: Schroefklemmen Toegestane kabeldoorsnede: 0,14 mm² ... 0,5 mm² 	STE-0804-G	6037323
	<ul style="list-style-type: none"> Beschrijving: Niet geïsoleerd Aansluittype kop A: Stekker, M12, 4-pins, recht, A-gecodeerd Aansluittechniek: Schroefklemmen Toegestane kabeldoorsnede: ≤ 0,75 mm² 	STE-1204-G	6009932

SICK IN ÉÉN OOGOPSLAG

SICK is één van de toonaangevende fabrikanten van intelligente sensoren en sensoroplossingen voor industriële toepassingen. Ons unieke aanbod van producten en services is de perfecte basis voor een veilige en efficiënte besturing van processen, voor de bescherming van mensen tegen ongevallen en het voorkomen van milieuverontreiniging.

Wij hebben uitgebreide ervaring in diverse uiteenlopende domeinen en kennen grondig de branchespecifieke processen en eisen. Zo kunnen wij met intelligente sensoren precies de oplossingen leveren die onze klanten nodig hebben. In onze testcentra in Europa, Azië en Noord-Amerika worden systeemoplossingen voor onze klanten getest en geoptimaliseerd. Dat alles maakt van ons een betrouwbare leverancier en R&D-partner.

Onze uitgebreide services vervolledigen ons aanbod. Met onze SICK LifeTime Services ondersteunen we u tijdens de gehele levenscyclus van de machine en zorgen we voor veiligheid en productiviteit.

Dat is voor ons “Sensor Intelligence”.

WERELDWIJD BIJ U IN DE BUURT:

Contactpersonen en andere vestigingen → www.sick.com