



WL4SLG-3E1134

W4

REFLEXTASTERS EN SENSOREN

SICK
Sensor Intelligence.



Afbeelding kan afwijken



Bestelinformatie

Type	Artikelnr.
WL4SLG-3E1134	1058248

Meer apparaatuitvoeringen en accessoires → www.sick.com/W4

Gedetailleerde technische specificaties

Kenmerken

Werkingsprincipe	Reflector fotocel
Werkingsprincipe detail	Zonder minimale afstand reflector (autocollimatie/coaxiale optiek)
Schakelafstand max.	0 m ... 4,5 m ¹⁾ ²⁾
Schakelafstand	0 m ... 2 m ¹⁾ ²⁾
Polarisatiefilter	Ja
Zendstraal	
Lichtbron	Laser ³⁾
Lichtsoort	Zichtbaar rood licht
Lichtvlek grootte (afstand)	Ø 1 mm (500 mm)
Eigenschappen van de laser	
Normatieve referentie	EN 60825-1:2014, IEC 60825-1:2014 / CDRH 21 CFR 1040.10 & 1040.11
Laserklasse	1 ⁴⁾
Golflengte	650 nm
Instelling	Kabel, Enkelvoudige teach-in-toets ⁵⁾
Speciale toepassingen	Herkenning van transparante objecten, Herkenning van kleine objecten

¹⁾ Reflectorfolie REF-AC1000.

²⁾ Voor een betrouwbare werking adviseren we reflecterende folie REF-AC1000 resp. daarop gebaseerde reflecterende folie zoals P41F, PLV14-A, PLH25-M12 of PLH25-D12 te gebruiken. Reflectoren met een grotere tripelstructuur zouden pas na een voorafgaande verduidelijking van de applicatie mogen worden gebruikt.

³⁾ Gemiddelde levensduur: 50.000 h bij T_U = +25 °C.

⁴⁾ Niet opzettelijk is de laserstraal staren. De laserstraal niet op de ogen van personen richten.

⁵⁾ Instelling via kabel (ET): witte kabel of PIN2 afhankelijk van de gewenste gevoeligheid > 2 ... < 8 s of > 8 s op L+ (PNP) of op M (NPN) leggen.

Bevestigingsgat	M3
AutoAdapt	✓

1) Reflectorfolie REF-AC1000.

2) Voor een betrouwbare werking adviseren we reflecterende folie REF-AC1000 resp. daarop gebaseerde reflecterende folie zoals P41F, PLV14-A, PLH25-M12 of PLH25-D12 te gebruiken. Reflectoren met een grotere tripelstructuur zouden pas na een voorafgaande verduidelijking van de applicatie mogen worden gebruikt.

3) Gemiddelde levensduur: 50.000 h bij $T_U = +25\text{ °C}$.

4) Niet opzettelijk is de laserstraal staren. De laserstraal niet op de ogen van personen richten.

5) Instelling via kabel (ET): witte kabel of PIN2 afhankelijk van de gewenste gevoeligheid > 2 ... < 8 s of > 8 s op L+ (PNP) of op M (NPN) leggen.

Veiligheidstechnische karakteristieken

MTTF_D	647 jaren (EN ISO 13849-1) ¹⁾
DC_{avg}	0 %

1) Berekening volgens Parts-Count-methode.

Elektrisch

Voedingsspanning U_B	10 V DC ... 30 V DC ¹⁾
Rimpel	< 5 V _{SS} ²⁾
Stroomopname	30 mA ³⁾
Beschermingsklasse	III
Digitale output	
Type	NPN ⁴⁾
Type schakeling	Donkerschakelend ⁴⁾
Uitgangsstroom I _{max.}	≤ 100 mA
Responstijd	≤ 0,5 ms ⁵⁾
Schakelfrequentie	1.000 Hz ⁶⁾
Beveiligingsschakelingen	A ⁷⁾ B ⁸⁾ C ⁹⁾

1) Grenswaarden bij gebruik in netwerk met korstluitbeveiliging max. 8 A.

2) Mag U_V-toleranties niet over- of onderschrijden.

3) Onbelast.

4) Q = donker schakelend.

5) Signaalooptijd bij Ohmse belasting.

6) Bij licht-donkerverhouding 1:1.

7) A = U_V-aansluitingen ompoolbeveiligd.

8) B = in- en uitgangen ompoolbeveiligd.

9) C = interferentie-onderdrukking.

Mechanica

Constructie	Blokvormig
Constructie detail	Slim
Afmetingen (B x H x D)	12,2 mm x 41,8 mm x 17,3 mm
Aansluiting	Kabel, 4-draads, 2 m ¹⁾
Aansluiting detail	
Kabeldoorsnede	0,14 mm ²

1) Onder de 0 °C kabel niet buigen.

	Kabellengte (L)	2 m ¹⁾
Materiaal	Behuizing	Kunststof, Novodur
	Frontlens	Kunststof, PMMA
	Kabel	Kunststof, PVC
	Gewicht	100 g

¹⁾ Onder de 0 °C kabel niet buigen.

Omgevingsgegevens

Isolatieklasse	IP66 IP67
Omgevingstemperatuur bedrijf	-10 °C ... +50 °C
Omgevingstemperatuur bedrijf uitgebreid	-30 °C ... +55 °C ^{1) 2)}
Omgevingstemperatuur magazijn	-30 °C ... +70 °C
RoHS-certificaat	✓

¹⁾ Vanaf $T_U = 50$ °C is een max. voedingsspanning $V_{max} = 24$ V en een max. uitgangsstroom $I_{max} = 50$ mA toegestaan.

²⁾ Gebruik onder $T_U = -10$ °C is mogelijk als de sensor al bij $T_U > -10$ °C wordt ingeschakeld, dan afkoelt en niet meer van de voedingsspanning gescheiden wordt. Inschakelen onder $T_U = -10$ °C is niet toegestaan.

Certificaten

EU declaration of conformity	✓
UK declaration of conformity	✓
ACMA declaration of conformity	✓
Moroccan declaration of conformity	✓
China RoHS	✓
ECOLAB certificate	✓
Laser safety (IEC 60825-1) certificate	✓

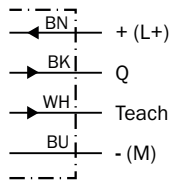
Classificaties

ECLASS 5.0	27270902
ECLASS 5.1.4	27270902
ECLASS 6.0	27270902
ECLASS 6.2	27270902
ECLASS 7.0	27270902
ECLASS 8.0	27270902
ECLASS 8.1	27270902
ECLASS 9.0	27270902
ECLASS 10.0	27270902
ECLASS 11.0	27270902
ECLASS 12.0	27270902
ETIM 5.0	EC002717
ETIM 6.0	EC002717
ETIM 7.0	EC002717
ETIM 8.0	EC002717

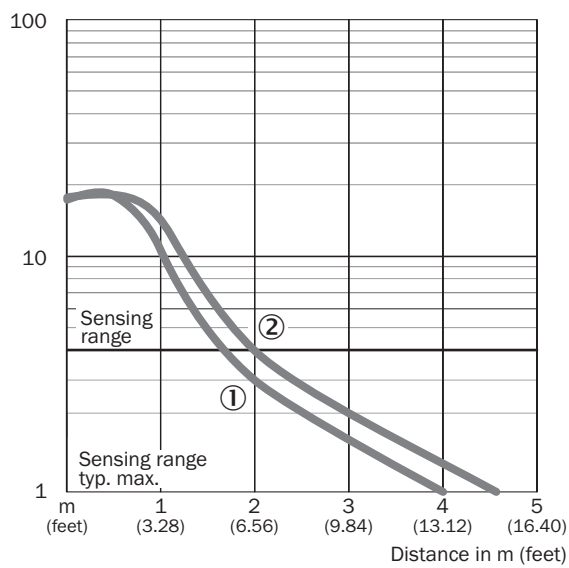
UNSPSC 16.0901

39121528

Aansluitschema Cd-212

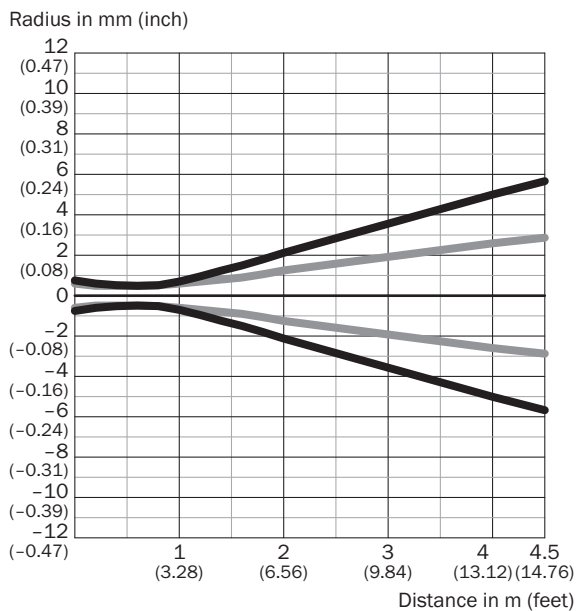


Karakteristiek



- ① Reflector PLV14-A / PLH25-M12 / PLH25-D12
- ② Reflector P41F / reflectorfolie REF-AC1000

Lichtvlek grootte Totaalaanzicht

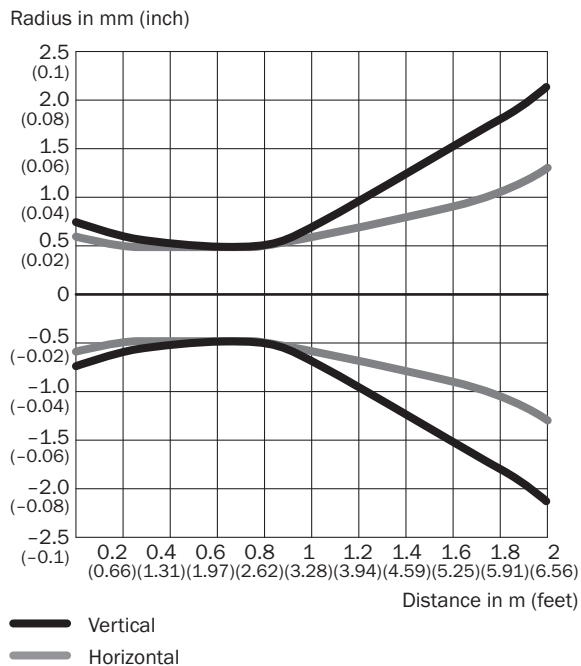


Dimensions in mm (inch)

Sensing range	Vertical	Horizontal
0.5 m (1.64 feet)	< 1.0 (0.04)	< 1.0 (0.04)
1 m (3.28 feet)	1.5 (0.06)	1.2 (0.05)
2 m (6.56 feet)	4.3 (0.17)	2.6 (0.10)
4.5 m (14.76 feet)	11.3 (0.44)	5.6 (0.22)

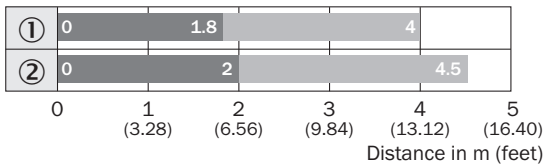
— Vertical
— Horizontal

Lichtvlek grootte (detailweergave)



— Vertical
— Horizontal

Schakelafstandgrafiek

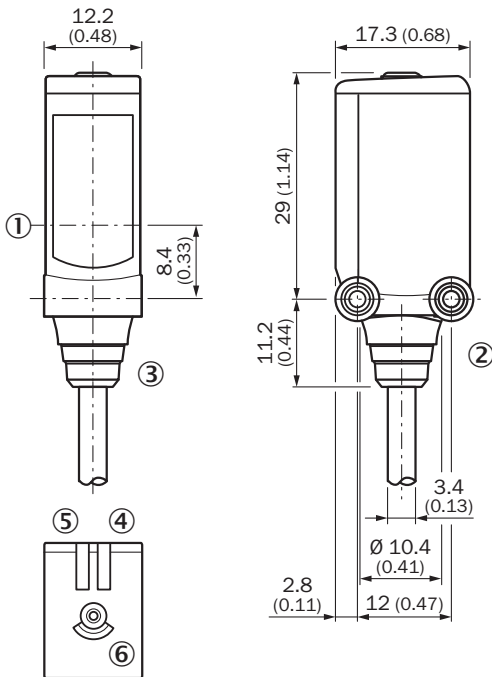


■ Sensing range

■ Sensing range max.

- ① Reflector PLV14-A / PLH25-M12 / PLH25-D12
- ② Reflector P41F / reflectorfolie REF-AC1000

Maattekening WL4SL-3, WL4SLG-3, WSE4SL-3, kabel



Afmetingen in mm (inch)

- ① Midden optische as
- ② Bevestigingsschroefdraad M3
- ③ Aansluiting
- ④ Indicatie-LED groen: voedingsspanning actief
- ⑤ Indicatie-LED geel: status lichtontvangst
- ⑥ Enkelvoudige teach-in-toets

Aanbevolen accessoires

Meer apparaatuitvoeringen en accessoires → www.sick.com/W4

	Korte beschrijving	Type	Artikelnr.
Bevestigingstechniek			
	<ul style="list-style-type: none"> Beschrijving: Universele bevestigingshoek voor reflectoren Afmetingen (b x h x l): 85 mm x 90 mm x 35 mm Materiaal: Staal Details: Staal, verzinkt Geschikt voor: C110A, P250, PL20, PL30A, PL40A, PL80A 	BEF-WN-REFX	2064574
	<ul style="list-style-type: none"> Beschrijving: Bevestigingshoek voor vloermontage Materiaal: Roestvast staal Details: Roestvast staal 1.4571 Leveringsomvang: Incl. bevestigingsmateriaal Geschikt voor: W4S, W4F, W4S 	BEF-W4-B	2051630
	<ul style="list-style-type: none"> Beschrijving: Plaat N02N voor universele klemhouder Materiaal: Roestvast staal, Roestvast staal Details: Roestvast staal 1.4571 (plaat), Roestvast staal 1.4408 (klemhouder) Leveringsomvang: Universele klemhouder (5322627), bevestigingsmateriaal Te gebruiken voor: W4S-3 Glass, W10, W4SLG-3, W4S-3 Inox, W4S-3 Inox Glass, W9, W11-2, W12-3, W12-2 Laser, W12G, W12 Teflon, W16, W250, W250-2, PowerProx, W11G-2, Transpa-Tect, WTT12, UC12, P250, G6 Inox, W4S, W4SL-3V, W4SLG-3V, W4SL-3H 	BEF-KHS-N02N	2051618
	<ul style="list-style-type: none"> Beschrijving: Plaat N08 voor universele klemhouder Materiaal: Staal, Gegoten zink Details: Staal, verzinkt (plaat), Gegoten zink (klemhouder) Leveringsomvang: Universele klemhouder (5322626), bevestigingsmateriaal Te gebruiken voor: W100, W150, W4S, W4F, W8, W9-3, W8G, W8 Laser, W8 Inox, G6, W100 Laser, W100-2, W10, G6 Inox, RAY10, W4SLG-3, W9, GR18, MultiPulse, Reflex Array, MultiLine, LUT3, KT5, KT8, KT10, CS8 	BEF-KHS-N08	2051607
Reflectoren en optiek			
	<ul style="list-style-type: none"> Beschrijving: Geschikt voor lasersensoren, zelfplakkend, uitsnijden, afstelinstructie opvolgen Afmetingen: 56,3 mm 56,3 mm Omgevingstemperatuur bedrijf: -20 °C ... +60 °C 	REF-AC1000-56	4063030
stekkers en kabels			
	<ul style="list-style-type: none"> Beschrijving: Niet geïsoleerd Aansluittype kop A: Stekker, M8, 4-pins, recht, A-gecodeerd Aansluittechniek: Schroefklemmen Toegestane kabeldoorsnede: 0,14 mm² ... 0,5 mm² 	STE-0804-G	6037323
	<ul style="list-style-type: none"> Beschrijving: Niet geïsoleerd Aansluittype kop A: Stekker, M12, 4-pins, recht, A-gecodeerd Aansluittechniek: Schroefklemmen Toegestane kabeldoorsnede: ≤ 0,75 mm² 	STE-1204-G	6009932

SICK IN ÉÉN OOGOPSLAG

SICK is één van de toonaangevende fabrikanten van intelligente sensoren en sensoroplossingen voor industriële toepassingen. Ons unieke aanbod van producten en services is de perfecte basis voor een veilige en efficiënte besturing van processen, voor de bescherming van mensen tegen ongevallen en het voorkomen van milieuverontreiniging.

Wij hebben uitgebreide ervaring in diverse uiteenlopende domeinen en kennen grondig de branchespecifieke processen en eisen. Zo kunnen wij met intelligente sensoren precies de oplossingen leveren die onze klanten nodig hebben. In onze testcentra in Europa, Azië en Noord-Amerika worden systeemoplossingen voor onze klanten getest en geoptimaliseerd. Dat alles maakt van ons een betrouwbare leverancier en R&D-partner.

Onze uitgebreide services vervolledigen ons aanbod. Met onze SICK LifeTime Services ondersteunen we u tijdens de gehele levenscyclus van de machine en zorgen we voor veiligheid en productiviteit.

Dat is voor ons “Sensor Intelligence”.

WERELDWIJD BIJ U IN DE BUURT:

Contactpersonen en andere vestigingen → www.sick.com