



WTB4SL-3N1161

W4

REFLEXTASTERS EN SENSOREN

SICK
Sensor Intelligence.



Afbeelding kan afwijken



Bestelinformatie

Type	Artikelnr.
WTB4SL-3N1161	1058242

Meer apparaatuitvoeringen en accessoires → www.sick.com/W4

Gedetailleerde technische specificaties

Kenmerken

Werkingsprincipe	Reflex taster
Werkingsprincipe detail	Achtergrondonderdrukking
Schakelafstand max.	25 mm ... 300 mm ¹⁾
Schakelafstand	25 mm ... 300 mm ¹⁾
Zendstraal	
Lichtbron	Laser ²⁾
Lichtsoort	Zichtbaar rood licht
Lichtvlek grootte (afstand)	Ø 1 mm (170 mm)
Eigenschappen van de laser	
Normatieve referentie	EN 60825-1:2014, IEC 60825-1:2014 / CDRH 21 CFR 1040.10 & 1040.11
Laserklasse	1 ³⁾
Golflengte	650 nm
Instelling	Potentiometer, 5 toeren
Speciale toepassingen	Herkenning van kleine objecten
Bevestigingsgat	M3

¹⁾ Tastgoed met 90% remissiefactor (met betrekking tot standaardwit, DIN 5033).

²⁾ Gemiddelde levensduur: 50.000 h bij T_U = +25 °C.

³⁾ Niet opzettelijk is de laserstraal staren. De laserstraal niet op de ogen van personen richten.

Veiligheidstechnische karakteristieken

MTTF_D	417 jaren (EN ISO 13849-1) ¹⁾
-------------------------	--

¹⁾ Berekening volgens Parts-Count-methode.

DC_{avg}	0 %
-------------------------	-----

¹⁾ Berekening volgens Parts-Count-methode.

Elektrisch

Voedingsspanning U_B	10 V DC ... 30 V DC ¹⁾
Rimpel	< 5 V _{ss} ²⁾
Stroomopname	30 mA ³⁾
Beschermingsklasse	III
Digitale output	
Type	NPN ⁴⁾
Type schakeling	Helder-/donkerschakelend ⁴⁾
Uitgangsstroom I _{max}	≤ 100 mA
Responstijd	≤ 0,5 ms ⁵⁾
Schakelfrequentie	1.000 Hz ⁶⁾
Schakelfunctie	Antivalent
Beveiligingsschakelingen	A ⁷⁾ B ⁸⁾ C ⁹⁾

¹⁾ Grenswaarden bij gebruik in netwerk met korstluitbeveiliging max. 8 A.

²⁾ Mag U_V-toleranties niet over- of onderschrijden.

³⁾ Onbelast.

⁴⁾ Q = licht schakelend.

⁵⁾ Signaalooptijd bij Ohmse belasting.

⁶⁾ Bij licht-donkerverhouding 1:1.

⁷⁾ A = U_V-aansluitingen ompoolbeveiligd.

⁸⁾ B = in- en uitgangen ompoolbeveiligd.

⁹⁾ C = interferentie-onderdrukking.

Mechanica

Constructie	Blokvormig
Constructie detail	Slim
Afmetingen (B x H x D)	12,2 mm x 41,8 mm x 17,3 mm
Aansluiting	Kabel, 4-draads, 2 m ¹⁾
Aansluiting detail	
Kabeldoorsnede	0,14 mm ²
Kabellengte (L)	2 m ¹⁾
Materiaal	
Behuizing	Kunststof, Novodur
Frontlens	Kunststof, PMMA
Kabel	Kunststof, PVC
Gewicht	100 g

¹⁾ Onder de 0 °C kabel niet buigen.

Omgevingsgegevens

Isolatieklasse	IP66 IP67
Omgevingstemperatuur bedrijf	-10 °C ... +50 °C
Omgevingstemperatuur bedrijf uitgebreid	-30 °C ... +55 °C ^{1) 2)}
Omgevingstemperatuur magazijn	-30 °C ... +70 °C
RoHS-certificaat	✓

¹⁾ Vanaf $T_U = 50\text{ °C}$ is een max. voedingsspanning $V_{\text{max}} = 24\text{ V}$ en een max. uitgangsstroom $I_{\text{max}} = 50\text{ mA}$ toegestaan.

²⁾ Gebruik onder $T_U = -10\text{ °C}$ is mogelijk als de sensor al bij $T_U > -10\text{ °C}$ wordt ingeschakeld, dan afkoelt en niet meer van de voedingsspanning gescheiden wordt. Inschakelen onder $T_U = -10\text{ °C}$ is niet toegestaan.

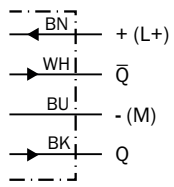
Certificaten

EU declaration of conformity	✓
UK declaration of conformity	✓
ACMA declaration of conformity	✓
Moroccan declaration of conformity	✓
China RoHS	✓
ECOLAB certificate	✓
Laser safety (IEC 60825-1) certificate	✓

Classificaties

ECLASS 5.0	27270904
ECLASS 5.1.4	27270904
ECLASS 6.0	27270904
ECLASS 6.2	27270904
ECLASS 7.0	27270904
ECLASS 8.0	27270904
ECLASS 8.1	27270904
ECLASS 9.0	27270904
ECLASS 10.0	27270904
ECLASS 11.0	27270904
ECLASS 12.0	27270903
ETIM 5.0	EC002719
ETIM 6.0	EC002719
ETIM 7.0	EC002719
ETIM 8.0	EC002719
UNSPSC 16.0901	39121528

Aansluitschema Cd-094

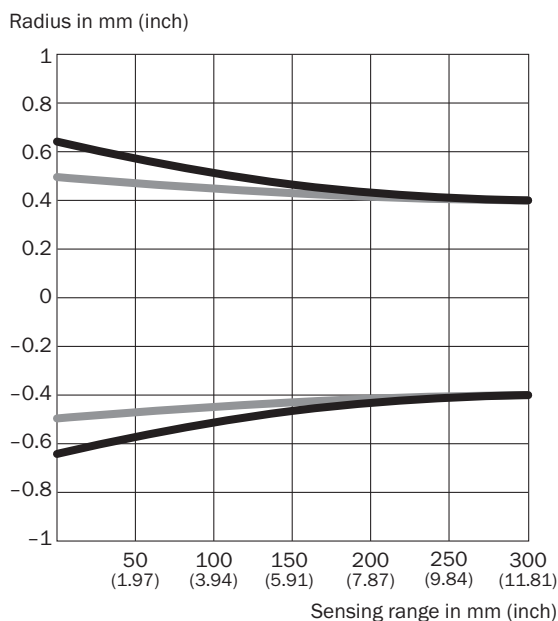


Karakteristiek



- ① Schakelafstand op zwart, 6% remissiefactor
- ② Schakelafstand op grijs, 18% remissiefactor
- ③ Schakelafstand op wit, 90% remissiefactor

Lichtvlek grootte

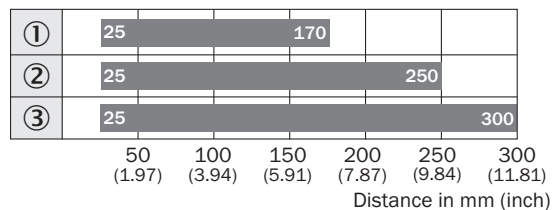


Dimensions in mm (inch)

Sensing range	Vertical	Horizontal
50 mm (1.97)	1.2 (0.05)	1.0 (0.04)
100 mm (3.94)	1.1 (0.04)	1.0 (0.04)
200 mm (7.87)	0.9 (0.04)	0.9 (0.04)
300 mm (11.81)	0.8 (0.03)	0.8 (0.03)

— Vertical
— Horizontal

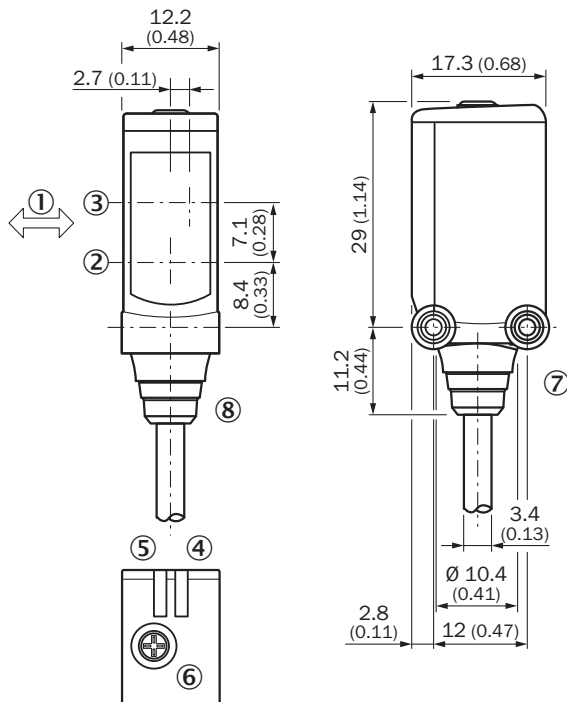
Schakelafstandgrafiek



■ Sensing range typ. max.

- ① Schakelafstand op zwart, 6% remissiefactor
- ② Schakelafstand op grijs, 18% remissiefactor
- ③ Schakelafstand op wit, 90% remissiefactor

Maattekening WTB4SL-3, kabel





Afmetingen in mm (inch)

- ① Voorkeurrichting tastobjecten
- ② Centrale optische as, zender
- ③ Midden optische as ontvangstindicator
- ④ Indicatie-LED groen: voedingsspanning actief
- ⑤ Indicatie-LED geel: status lichtontvangst
- ⑥ Potentiometer
- ⑦ Bevestigingsschroefdraad M3
- ⑧ Aansluiting

Aanbevolen accessoires

Meer apparaatuitvoeringen en accessoires → www.sick.com/W4

	Korte beschrijving	Type	Artikelnr.
stekkers en kabels			
	<ul style="list-style-type: none"> • Beschrijving: Niet geïsoleerd • Aansluittype kop A: Stekker, M8, 4-pins, recht, A-gecodeerd • Aansluittechniek: Schroefklemmen • Toegestane kabeldoorsnede: 0,14 mm² ... 0,5 mm² 	STE-0804-G	6037323
	<ul style="list-style-type: none"> • Beschrijving: Niet geïsoleerd • Aansluittype kop A: Stekker, M12, 4-pins, recht, A-gecodeerd • Aansluittechniek: Schroefklemmen • Toegestane kabeldoorsnede: ≤ 0,75 mm² 	STE-1204-G	6009932

SICK IN ÉÉN OOGOPSLAG

SICK is één van de toonaangevende fabrikanten van intelligente sensoren en sensoroplossingen voor industriële toepassingen. Ons unieke aanbod van producten en services is de perfecte basis voor een veilige en efficiënte besturing van processen, voor de bescherming van mensen tegen ongevallen en het voorkomen van milieuverontreiniging.

Wij hebben uitgebreide ervaring in diverse uiteenlopende domeinen en kennen grondig de branchespecifieke processen en eisen. Zo kunnen wij met intelligente sensoren precies de oplossingen leveren die onze klanten nodig hebben. In onze testcentra in Europa, Azië en Noord-Amerika worden systeemoplossingen voor onze klanten getest en geoptimaliseerd. Dat alles maakt van ons een betrouwbare leverancier en R&D-partner.

Onze uitgebreide services vervolledigen ons aanbod. Met onze SICK LifeTime Services ondersteunen we u tijdens de gehele levenscyclus van de machine en zorgen we voor veiligheid en productiviteit.

Dat is voor ons “Sensor Intelligence”.

WERELDWIJD BIJ U IN DE BUURT:

Contactpersonen en andere vestigingen → www.sick.com