



PGT-11-S LAN

PGT-11-S

PROGRAMMEERAPPARATEN

SICK
Sensor Intelligence.



Bestelinformatie

Type	Artikelnr.
PGT-11-S LAN	1057324

Meer apparaatuitvoeringen en accessoires → www.sick.com/PGT-11-S



Gedetailleerde technische specificaties

Kenmerken

Productsegment	Programmeerapparaten
Product	PGT-11-S
Beschrijving	SVip® LAN programmeertool voor alle motor-feedback-systemen
Geschikt voor	SRS/SRM50, SKS/SKM36, SFS/SFM60, SES/SEM70, SES/SEM90, TTK50/70, EKS/EKM36, EES/EEM37, EDS/EDM35, VFS60, CKS36
Leveringsomvang	1x Programming Tool PGT-11-S LAN, 1x netvoeding 100-240 V AC / 12 V DC, primaire adapter (Europa, UK, VS/Japan, Australië), ethernet kabel 3 m
Afmetingen (b x h x l)	70 mm x 30 mm x 90 mm

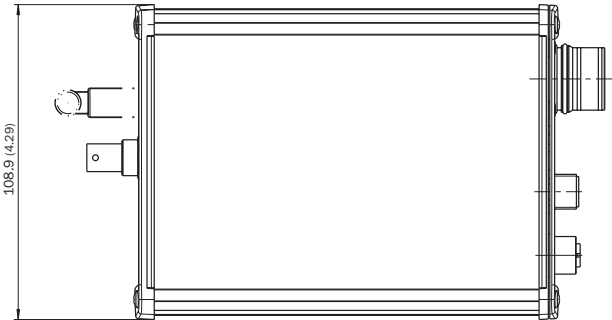
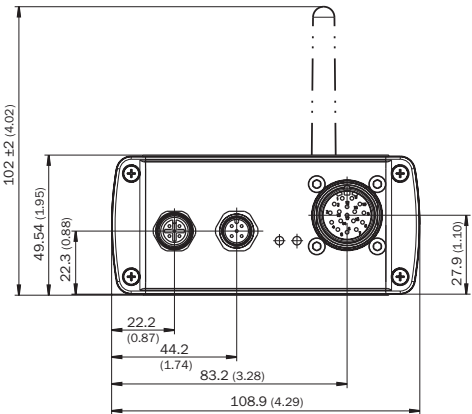
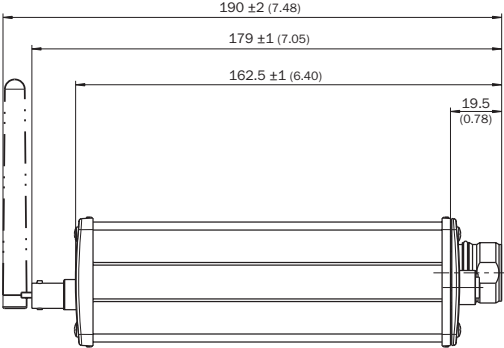
Classificaties

ECLASS 5.0	27279211
ECLASS 5.1.4	27279211
ECLASS 6.0	27279211
ECLASS 6.2	27279211
ECLASS 7.0	27279211
ECLASS 8.0	27279211
ECLASS 8.1	27279211
ECLASS 9.0	19200592
ECLASS 10.0	19200592
ECLASS 11.0	19200592
ECLASS 12.0	19200592
ETIM 5.0	EC001418
ETIM 6.0	EC001418
ETIM 7.0	EC001418
ETIM 8.0	EC001418
UNSPSC 16.0901	32151707

Certificaten

EU declaration of conformity	✓
UK declaration of conformity	✓
ACMA declaration of conformity	✓
China RoHS	✓

Maattekening



Afmetingen in mm (inch)

Aanbevolen accessoires

Meer apparaatuitvoeringen en accessoires → www.sick.com/PGT-11-S

	Korte beschrijving	Type	Artikelnr.
stekkers en kabels			
	<ul style="list-style-type: none"> • Aansluittype kop A: Contactdoos, JST, 8-pins, recht • Aansluittype kop B: Stekker, M23, 17-pins, recht • Signaaltype: Incrementeel • Kabel: 1 m, 8-draads • Beschrijving: Incrementeel, Niet geïsoleerd 	DSL-2317-G01MJB7	2071332
	<ul style="list-style-type: none"> • Aansluittype kop A: Contactdoos, Klembox, 8-pins, recht • Aansluittype kop B: Stekker, M23, 17-pins, recht • Signaaltype: Incrementeel • Kabel: 1 m, 8-draads • Beschrijving: Incrementeel, Niet geïsoleerd 	DSL-2317-G01MJC7	2071331
	<ul style="list-style-type: none"> • Aansluittype kop A: Contactdoos, Klembox, 8-pins, recht • Aansluittype kop B: Stekker, M23, 17-pins, recht • Signaaltype: HIPERFACE® • Kabel: 1 m, 8-draads • Beschrijving: HIPERFACE®, Niet geïsoleerd 	DSL-2317-G01MJC6	2071330
	<ul style="list-style-type: none"> • Aansluittype kop A: Contactdoos, M12, 8-pins, recht • Aansluittype kop B: Stekker, M23, 17-pins, recht • Signaaltype: HIPERFACE® • Kabel: 1 m, 8-draads • Beschrijving: HIPERFACE®, Niet geïsoleerd 	DSL-2317-G01MJC1	2071329
	<ul style="list-style-type: none"> • Aansluittype kop A: Contactdoos, M23, 12-pins, recht • Aansluittype kop B: Stekker, M23, 17-pins, recht • Signaaltype: HIPERFACE® • Kabel: 1 m, 8-draads • Beschrijving: HIPERFACE®, Niet geïsoleerd 	DSL-2317-G01MJB2	2071328
	<ul style="list-style-type: none"> • Aansluittype kop A: Contactdoos, JST, 8-pins, recht • Aansluittype kop B: Stekker, M23, 17-pins, recht • Signaaltype: HIPERFACE® • Kabel: 1 m, 8-draads • Beschrijving: HIPERFACE®, Niet geïsoleerd 	DSL-2317-G01MJB6	2071327
	<ul style="list-style-type: none"> • Aansluittype kop A: Contactdoos, DUBOX, 8-pins, recht • Aansluittype kop B: Stekker, M23, 17-pins, recht • Signaaltype: HIPERFACE® • Kabel: 1 m, 8-draads • Beschrijving: HIPERFACE®, Niet geïsoleerd 	DSL-2317-G01MJB1	2071326
	<ul style="list-style-type: none"> • Aansluittype kop A: Contactdoos, M12, 4-pins, recht • Aansluittype kop B: Contactdoos, JST, 4-pins, recht • Signaaltype: HIPERFACE DSL® • Kabel: 1 m • Beschrijving: HIPERFACE DSL®, Geïsoleerd 	DSL-1202-G01MA	2061361
	<ul style="list-style-type: none"> • Aansluittype kop A: Contactdoos, M12, 8-pins, recht • Aansluittype kop B: Contactdoos, M23, 12-pins, recht • Signaaltype: HIPERFACE® • Kabel: 1 m, 8-draads • Beschrijving: HIPERFACE®, Niet geïsoleerd 	YF2AA8-010S01M23BE	2109107

SICK IN ÉÉN OOGOPSLAG

SICK is één van de toonaangevende fabrikanten van intelligente sensoren en sensoroplossingen voor industriële toepassingen. Ons unieke aanbod van producten en services is de perfecte basis voor een veilige en efficiënte besturing van processen, voor de bescherming van mensen tegen ongevallen en het voorkomen van milieuverontreiniging.

Wij hebben uitgebreide ervaring in diverse uiteenlopende domeinen en kennen grondig de branchespecifieke processen en eisen. Zo kunnen wij met intelligente sensoren precies de oplossingen leveren die onze klanten nodig hebben. In onze testcentra in Europa, Azië en Noord-Amerika worden systeemoplossingen voor onze klanten getest en geoptimaliseerd. Dat alles maakt van ons een betrouwbare leverancier en R&D-partner.

Onze uitgebreide services vervolledigen ons aanbod. Met onze SICK LifeTime Services ondersteunen we u tijdens de gehele levenscyclus van de machine en zorgen we voor veiligheid en productiviteit.

Dat is voor ons “Sensor Intelligence”.

WERELDWIJD BIJ U IN DE BUURT:

Contactpersonen en andere vestigingen → www.sick.com