

SICK.COM



DATASHEET

CLV690-0010

CLV69x
Barcodescanner (stationair)

SICK Sensor Intelligence

BARCODESCANNER (STATIONAIR)

CLV690-0010

BESTELINFORMATIE

Type	Artikelnr.
CLV690-0010	1056614

Verdere apparaatvarianten en accessoires op www.sick.com/CLV69x



GEDETAILEERDE TECHNISCHE SPECIFICATIES

KENMERKEN

Versie	Standard Density
Aansluittype	Afhankelijk van gebruikte cloningstekker
Leesvenster	Voorzijde
Sensortype	Lijnscanner
Optische focus	Autofocus (Alternatief: dynamische focusbesturing)
Aantal afstandsconfiguraties	≤ 8
Insteltijd focus	≤ 20 ms
Trigger voor focusering	Data interface / Digitale inputs
Lichtbron	Lichtpunt, Laser, Zichtbaar, Rood, 660 nm
Laserklasse	2, komt overeen met 21 CFR 1040.10 met uitzondering van de afwijkingen conform 'Laser Notice No. 56' vanaf 08 mei 2019 (EN 60825-1:2014+A11:2021, IEC 60825-1:2014)
Openingshoek	≤ 60°
Leesafstand	500 mm ... 2.100 mm ¹⁾
Scanfrequentie	400 Hz ... 1.200 Hz
Coderesolutie	0,3 mm ... 1 mm

¹⁾ Voor details zie leesdiagram.

MECHANISCH/ELEKTRISCH

Aansluittype	Afhankelijk van gebruikte cloningstekker
Voedingsspanning	18 V DC ... 30 V DC
Opgenomen vermogen	15 W

¹⁾ Bij 25 °C.

Materiaal behuizing	Gegoten aluminium
Kleur behuizing	Lichtblauw (RAL 5012)
Frontglas materiaal	Kunststof
Isolatieklasse	IP65 (EN 60529/A1 (2002-02))
Gewicht	1.500 g
Afmetingen (L x B x H)	117 mm x 117 mm x 94 mm
MTBF	100.000 h
MTTF	40.000 h (Laserdiode) ¹⁾

¹⁾ Bij 25 °C.

PERFORMANCE

Leesbare codestructuren	1D-codes
Soorten barcodes	2/5 Interleaved, Alle gangbare codes, Codabar, Code 128, Code 39, Code 93, GS1-128 / EAN 128, UPC / GTIN / EAN
Drukproces code	Etiket/label (geprinte codes)
Print ratio	2:1 ... 3:1
Aantal codes per scan	1 ... 20 (Standaard decoder) 1 ... 6 (SMART-decoder)
Aantal codes per cyclus	1 ... 50 (Autodiscriminerend)
Aantal tekens per cyclus	5.000
Aantal multiple readings	1 ... 100

INTERFACES

Ethernet		✓, TCP/IP
	Opmerking	Alleen met cloningstekker D-sub en ethernet
	Functie	Data-interface (uitgave leesresultaten), service-interface
	Datatransmissiesnelheid	10/100 Mbit/s
PROFINET		✓
	Type veldbusintegratie	Optioneel via externe veldbusmodule CDF600-2
	Opmerking	Alleen met cloningstekker D-sub en ethernet
EtherNet/IP™		✓
	Opmerking	Alleen met cloningstekker D-sub en ethernet
	Datatransmissiesnelheid	10/100 Mbit/s
Serieel		✓, RS-232, RS-422, RS-485
	Opmerking	Alleen met cloningstekker D-sub en ethernet
	Functie	Data-interface (uitgave leesresultaten), AUX (alleen RS-232)
CAN		✓
	Functie	SICK CAN-sensor-netwerk CSN (CAN Controller/CAN Device, multiplexer/server)
	Datatransmissiesnelheid	20 kbit/s ... 1 Mbit/s
PROFIBUS DP		✓
	Type veldbusintegratie	Optioneel via externe veldbusmodule CDF600-2
Digitale inputs		6 ("Sensor 1" ... "Sensor 6")
Digitale outputs		4 ("Result 1" ... "Result 4")
Leestakt		Digitale inputs, Seriële interface, Auto-impuls, CAN
Optische indicatoren		6 LEDs (Ready, Result, Laser, Data, CAN, LNK TX, staafdiagram ter indicatie van de readrate (10 LED's))
Bedieningselementen		2 knoppen
Parameter opslag		Geïntegreerd in cloningstekker
Configuratiesoftware		SOPAS ET

OMGEVINGSGEGEVENS

Elektromagnetische compatibiliteit (EMC)	EN 61000-6-4 (2007-01) + A1 (2011) / EN 61000-6-2:2005-08
Schokbestendigheid	EN 60068-2-6:2008-02
Schokbestendigheid	EN 60068-2-27:2009-05
Bedrijfsomgevingstemperatuur	0 °C ... +40 °C
Opslagtemperatuur	-20 °C ... +70 °C
Relatieve luchtvochtigheid	90 %, niet-condenserend
Vreemdlichtongevoeligheid	2.000 lx, op barcode
Barcode-drukcontrast (PCS)	≥ 60 %

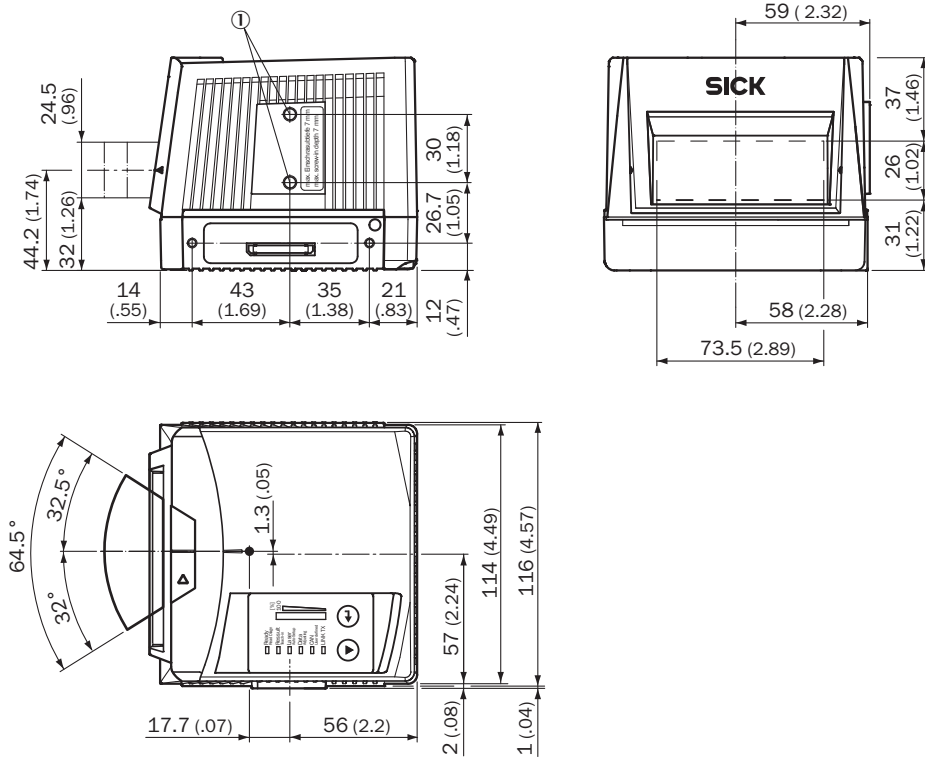
ALGEMENE AANWIJZINGEN

Opmerking voor gebruik	Standaardapparaat met leesvenster van kunststof voor toepassing in de voedingsmiddelenindustrie
------------------------	---

CERTIFICATEN

EU declaration of conformity	✓
UK declaration of conformity	✓
ACMA declaration of conformity	✓
China RoHS	✓
cULus certificate	✓
Profinet certificate	✓
BIS registration	✓
Laser safety (IEC 60825-1) declaration of manufacturer	✓
Information according to Art. 3 of Data Act (Regulation EU 2023/2854)	✓

MAATTEKENING

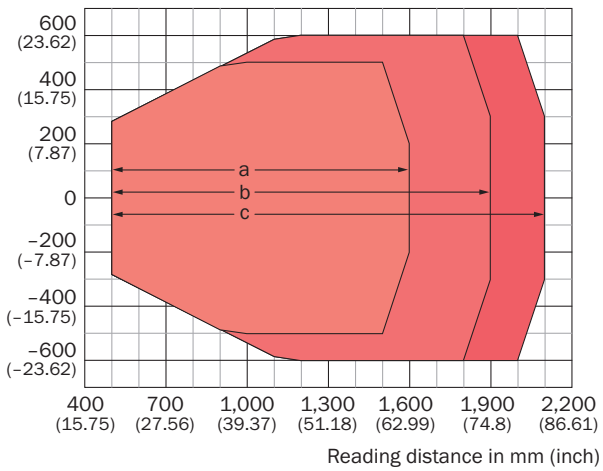


Afmetingen in mm (inch)

① Blind schroefgat M6, 7 mm diep (2 x), voor bevestiging

LEESVELDGRAFIEK

Reading field height in mm (inch)



Resolution

- a: 0.30 mm (11.8 mil)
- b: 0.35 mm (13.8 mil)
- c: 0.50 mm (19.7 mil)

Meer informatie en geschikte accessoires, toepassingsvoorbeelden en downloads zoals CAD-maatmodellen, gebruiksaanwijzingen en software vindt u onder www.sick.com/1056614



SICK IN ÉÉN OOGOPSLAG

SICK is een wereldwijd toonaangevende technologieonderneming voor intelligente sensoroplossingen en geïntegreerde oplossingen in de industriële automatisering. Onze technologieën stellen wereldwijd nieuwe normen en maken uw industriële processen efficiënter, veiliger en duurzamer – zowel in de logistiek als in de productie.

SICK combineert sensorintelligentie met branche-inzicht en gecertificeerde adviesdiensten. Wij bieden u de ideale basis voor schaalbare en op maat gesneden automatiseringsoplossingen en bieden u een toegevoegde waarde over de hele waardescheppingsketen. Onze nauwe samenwerking met onze klanten is meer dan alleen een belofte: samen verbeteren we de productiviteit, verhogen we de kwaliteit, beschermen we de gezondheid en veiligheid en zorgen we voor een duurzame toekomst. Met empathie en vertrouwen.

Met passie en een pioniersgeest ontwikkelt SICK al sinds 1946 innovatieve technologieën. Dankzij een wereldwijd netwerk in ca. 40 landen biedt SICK wereldwijde dekking en is ook altijd aanwezig bij u in de buurt. Het hoofdkantoor van het bedrijf is gevestigd in Waldkirch in de buurt van Freiburg in Duitsland. Onze klanten doen hun voordeel met ons inzicht in lokale en wereldwijde eisen en behoeften, die wij vertalen naar oplossingen op maat.