

SICK.COM



DATASHEET

CLV691-0000

CLV69x
Barcodescanner (stationair)

SICK Sensor Intelligence

BARCODESCANNER (STATIONAIR)

CLV691-0000

BESTELINFORMATIE

| Type | Artikelnr. |
|-------------|------------|
| CLV691-0000 | 1056604 |

Verdere apparaatvarianten en accessoires op www.sick.com/CLV69x



GEDETAILEERDE TECHNISCHE SPECIFICATIES

KENMERKEN

| | |
|------------------------------|---|
| Versie | Low Density |
| Aansluittype | Afhankelijk van gebruikte cloningstekker |
| Leesvenster | Voorzijde |
| Sensortype | Lijnscanner |
| Optische focus | Autofocus (Alternatief: dynamische focusbesturing) |
| Aantal afstandsconfiguraties | ≤ 8 |
| Insteltijd focus | ≤ 20 ms |
| Trigger voor focusering | Data interface / Digitale inputs |
| Lichtbron | Lichtpunt, Laser, Zichtbaar, Rood, 660 nm |
| Laserklasse | 2, komt overeen met 21 CFR 1040.10 met uitzondering van de afwijkingen conform 'Laser Notice No. 56' vanaf 08 mei 2019 (EN 60825-1:2014+A11:2021, IEC 60825-1:2014) |
| Openingshoek | ≤ 60° |
| Leesafstand | 500 mm ... 2.200 mm ¹⁾ |
| Scanfrequentie | 400 Hz ... 1.200 Hz |
| Coderesolutie | 0,35 mm ... 1,2 mm |

¹⁾ Voor details zie leesdiagram.

MECHANISCH/ELEKTRISCH

| | |
|--------------------|--|
| Aansluittype | Afhankelijk van gebruikte cloningstekker |
| Voedingsspanning | 18 V DC ... 30 V DC |
| Opgenomen vermogen | 15 W |

¹⁾ Bij 25 °C.

| | |
|------------------------|-------------------------------------|
| Materiaal behuizing | Gegoten aluminium |
| Kleur behuizing | Lichtblauw (RAL 5012) |
| Frontglas materiaal | Glas |
| Isolatieklasse | IP65 (EN 60529/A1 (2002-02)) |
| Gewicht | + 1.500 g |
| Afmetingen (L x B x H) | 117 mm x 117 mm x 94 mm |
| MTBF | 100.000 h |
| MTTF | 40.000 h (Laserdiode) ¹⁾ |

¹⁾ Bij 25 °C.

PERFORMANCE

| | |
|--------------------------|--|
| Leesbare codestructuren | 1D-codes |
| Soorten barcodes | 2/5 Interleaved, Alle gangbare codes, Codabar, Code 128, Code 39, Code 93, GS1-128 / EAN 128, UPC / GTIN / EAN |
| Drukproces code | Etiket/label (geprinte codes) |
| Print ratio | 2:1 ... 3:1 |
| Aantal codes per scan | 1 ... 20 (Standaard decoder) 1 ... 6 (SMART-decoder) |
| Aantal codes per cyclus | 1 ... 50 (Autodiscriminerend) |
| Aantal tekens per cyclus | 5.000 |
| Aantal multiple readings | 1 ... 100 |

INTERFACES

| | | |
|----------------------|-------------------------|---|
| Ethernet | | ✓, TCP/IP |
| | Opmerking | Alleen met cloningstekker D-sub en ethernet |
| | Functie | Data-interface (uitgave leesresultaten), service-interface |
| | Datatransmissiesnelheid | 10/100 Mbit/s |
| PROFINET | | ✓ |
| | Type veldbusintegratie | Optioneel via externe veldbusmodule CDF600-2 |
| | Opmerking | Alleen met cloningstekker D-sub en ethernet |
| EtherNet/IP™ | | ✓ |
| | Opmerking | Alleen met cloningstekker D-sub en ethernet |
| | Datatransmissiesnelheid | 10/100 Mbit/s |
| Serieel | | ✓, RS-232, RS-422, RS-485 |
| | Opmerking | Alleen met cloningstekker D-sub en ethernet |
| | Functie | Data-interface (uitgave leesresultaten), AUX (alleen RS-232) |
| CAN | | ✓ |
| | Functie | SICK CAN-sensor-netwerk CSN (CAN Controller/CAN Device, multiplexer/server) |
| | Datatransmissiesnelheid | 20 kbit/s ... 1 Mbit/s |
| PROFIBUS DP | | ✓ |
| | Type veldbusintegratie | Optioneel via externe veldbusmodule CDF600-2 |
| Digitale inputs | | 6 ("Sensor 1" ... "Sensor 6") |
| Digitale outputs | | 4 ("Result 1" ... "Result 4") |
| Leestakt | | Digitale inputs, Seriële interface, Auto-impuls, CAN |
| Optische indicatoren | | 6 LEDs (Ready, Result, Laser, Data, CAN, LNK TX, staafdiagram ter indicatie van de readrate (10 LED's)) |
| Bedieningselementen | | 2 knoppen |
| Parameter opslag | | Geïntegreerd in cloningstekker |
| Configuratiesoftware | | SOPAS ET |

OMGEVINGSGEGEVENS

| | |
|--|---|
| Elektromagnetische compatibiliteit (EMC) | EN 61000-6-4 (2007-01) + A1 (2011) / EN 61000-6-2:2005-08 |
| Schokbestendigheid | EN 60068-2-6:2008-02 |
| Schokbestendigheid | EN 60068-2-27:2009-05 |
| Bedrijfsomgevingstemperatuur | 0 °C ... +40 °C |
| Opslagtemperatuur | -20 °C ... +70 °C |
| Relatieve luchtvochtigheid | 90 %, niet-condenserend |
| Vreemdlichtongevoeligheid | 2.000 lx, op barcode |
| Barcode-drukcontrast (PCS) | ≥ 60 % |

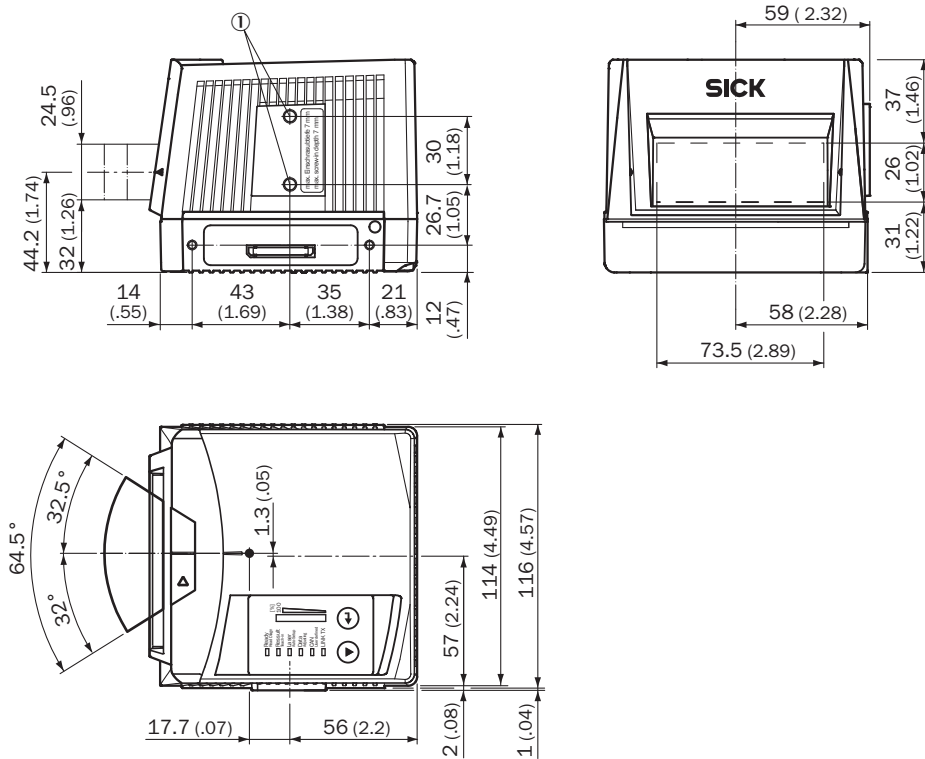
CERTIFICATEN

| | |
|---|---|
| EU declaration of conformity | ✓ |
| UK declaration of conformity | ✓ |
| ACMA declaration of conformity | ✓ |
| China RoHS | ✓ |
| cULus certificate | ✓ |
| KC Mark certificate | ✓ |
| Profinet certificate | ✓ |
| BIS registration | ✓ |
| Laser safety (IEC 60825-1) declaration of manufacturer | ✓ |
| Information according to Art. 3 of Data Act (Regulation EU 2023/2854) | ✓ |

CLASSIFICATIES

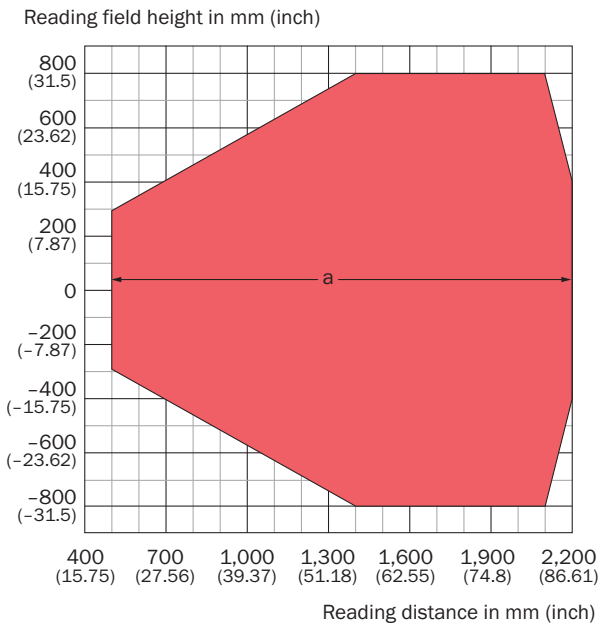
| | |
|----------------|----------|
| ECLASS 5.0 | 27280102 |
| ECLASS 5.1.4 | 27280102 |
| ECLASS 6.0 | 27280102 |
| ECLASS 6.2 | 27280102 |
| ECLASS 7.0 | 27280102 |
| ECLASS 8.0 | 27280102 |
| ECLASS 8.1 | 27280102 |
| ECLASS 9.0 | 27280102 |
| ECLASS 10.0 | 27280102 |
| ECLASS 11.0 | 27280102 |
| ECLASS 12.0 | 27280102 |
| ETIM 5.0 | EC002550 |
| ETIM 6.0 | EC002550 |
| ETIM 7.0 | EC002550 |
| ETIM 8.0 | EC002550 |
| UNSPSC 16.0901 | 43211701 |

MAATTEKENING



Afmetingen in mm (inch)
 ① Blind schroefgat M6, 7 mm diep (2 x), voor bevestiging

LEESVELDGRAFIEK



Resolution

■ a: 0.50 mm (19.7 mil)
 Tilt ±15°, typical specification

Meer informatie en geschikte accessoires, toepassingsvoorbeelden en downloads zoals CAD-maatmodellen, gebruiksaanwijzingen en software vindt u onder www.sick.com/1056604



SICK IN ÉÉN OOGOPSLAG

SICK is een wereldwijd toonaangevende technologieonderneming voor intelligente sensoroplossingen en geïntegreerde oplossingen in de industriële automatisering. Onze technologieën stellen wereldwijd nieuwe normen en maken uw industriële processen efficiënter, veiliger en duurzamer – zowel in de logistiek als in de productie.

SICK combineert sensorintelligentie met branche-inzicht en gecertificeerde adviesdiensten. Wij bieden u de ideale basis voor schaalbare en op maat gesneden automatiseringsoplossingen en bieden u een toegevoegde waarde over de hele waardescheppingsketen. Onze nauwe samenwerking met onze klanten is meer dan alleen een belofte: samen verbeteren we de productiviteit, verhogen we de kwaliteit, beschermen we de gezondheid en veiligheid en zorgen we voor een duurzame toekomst. Met empathie en vertrouwen.

Met passie en een pioniersgeest ontwikkelt SICK al sinds 1946 innovatieve technologieën. Dankzij een wereldwijd netwerk in ca. 40 landen biedt SICK wereldwijde dekking en is ook altijd aanwezig bij u in de buurt. Het hoofdkantoor van het bedrijf is gevestigd in Waldkirch in de buurt van Freiburg in Duitsland. Onze klanten doen hun voordeel met ons inzicht in lokale en wereldwijde eisen en behoeften, die wij vertalen naar oplossingen op maat.