



LMS500-20000S01

LMS5xx

2D-LIDAR-SENSOREN

SICK
Sensor Intelligence.



Afbeelding kan afwijken



Bestelinformatie

Type	Artikelnr.
LMS500-2000S01	1056468

Meer apparaatuitvoeringen en accessoires → www.sick.com/LMS5xx

Gedetailleerde technische specificaties

Kenmerken

Toepassingsgebied	Indoor
Variant	PRO
Resolutie	High Resolution
Lichtbron	Infrarood (905 nm, ± 10 nm)
Laserklasse	1 (EN/IEC 60825-1:2014, EN 60825-1:2014+A11:2021)
Openingshoek	
	Horizontaal 190°
Scanfrequentie	25 Hz 35 Hz 50 Hz 75 Hz 100 Hz
Hoekresolutie	
	Horizontaal 0,042°, interlaced 0,083°, interlaced 0,1667° 0,25° 0,333° 0,5° 0,667° 1°
Scanveldvlakte	Scanveldvlakte gecombineerd: ± 0,72° Typische kegelfout: 1 Sigma waarde - 0,11° ± 0,1° Typische scheefstand: 1 Sigma waarde + 0,15° ± 0,08°
Verwarming	Zelfopwarmend
Werkgedeelte	0,2 m ... 80 m
Reikwijdte	
	Bij 10% remissiefactor 26 m

Meetnauwkeurigheid	± 12 mm
Spotgrootte	Divergentie: 4,7 mrad Aan het kijkvenster: 13,5 mm In 26 m: 136 mm In 40 m: 202 mm
Aantal geëvalueerde echo's	5
Nevelcorrectie	Nee

Mechanisch/Elektrisch

Aansluittype	1 x Ronde connector M12 1 x Systeemstekker met schroefklemmenblok, incl. 2 x kabeldoorvoeren
Voedingsspanning	24 V DC, ± 20 %
Opgenomen vermogen	22 W
Materiaal behuizing	AlSi12
Kleur behuizing	Lichtblauw (RAL 5012)
Frontglas materiaal	Polycarbonaat met krasvaste deklaag
Isolatieklasse	IP65 (EN 60529, sectie 14.2.7)
Beschermingsklasse	III (IEC 61140:2016-11)
Gewicht	3,7 kg
Afmetingen (L x B x H)	160 mm x 155 mm x 185 mm
MTBF	> 100 jaren
MTTFd	> 100 jaren

Veiligheidstechnische karakteristieken

MTTF_D	> 100 jaren
-------------------------	-------------

Performance

Responstijd	≥ 10 ms
Detecteerbare objectvorm	Nagenoeg willekeurig
Systematische fout	± 25 mm (1 m ... 10 m) ± 35 mm (10 m ... 20 m) ¹⁾
Statistische fout	7 mm (1 m ... 10 m) 9 mm (10 m ... 20 m) ¹⁾
Geïntegreerde applicatie	Veldanalyse Meetgegevensuitvoer
Aantal veldsets	10 Toepassingsgebied
Simultane evaluaties	10
Filter	Echofilter Mistfilter Deeltjesfilter Filter gemiddelde waarde Verblindingsfilter

¹⁾ Typische waarde; werkelijke waarde afhankelijk van omgevingsomstandigheden.

Interfaces

Ethernet	✓ , TCP/IP, UDP/IP
Opmerking	OPC DA
Functie	Host en AUX, NTP
Datatransmissiesnelheid	10/100 Mbit/s

Serieel		✓ , RS-232, RS-422
	Functie	Host en AUX
	Datatransmissiesnelheid	9,6 kBaud ... 500 kBaud
CAN		✓
	Functie	Uitbreiding outputs
	Datatransmissiesnelheid	20 kBit/s, 500 kBit/s, 1 MBit/s, Synchronisatie
USB		✓
	Opmerking	Mini-USB
	Functie	Service-interface
Digitale inputs/outputs		
	Inputs	4 (digitaal, encoder (HTL), synchronisatie)
	Outputs	6 (digital)
Optische indicatoren		5 LEDs (extra 7-segmentendisplay)

Omgevingsgegevens

Remissiefactor		2 % ... > 1.000 % (Reflectors)
Elektromagnetische compatibiliteit (EMC)		
	Uitgezonden straling	Industriële omgeving (IEC 61000-6-3:2020 / EN IEC 61000-6-3:2007+A1:2011)
	Elektromagnetische ogevoeligheid	Industriële omgeving (IEC 61000-6-2:2016 / EN IEC 61000-6-2:2019)
Schokbestendigheid		
	Sinustest	10 Hz ... 150 Hz, Amplitude 0,35 mm tot 5 g, 20 cycli ¹⁾
Schokbestendigheid		15 g, 11 ms, 6 enkele schokken / as ²⁾
		10 g, 16 ms, 1.000 permanente schokken / as ²⁾
Trilbestendigheid		IK05, IK06, IK07 (DIN EN 50102:09-1997)
Bedrijfsomgevingstemperatuur		0 °C ... +50 °C
Opslagtemperatuur		-40 °C ... +70 °C
Vreemdlichtongevoeligheid		70.000 lx

¹⁾ IEC 60068-2-6:2007-12.

²⁾ IEC 60068-2-27:2008-02.

Algemene aanwijzingen

Opmerking voor gebruik	De sensor is geen veiligheidscomponent zoals bedoeld in de geldende veiligheidsnormen voor machines.
-------------------------------	--

Certificaten

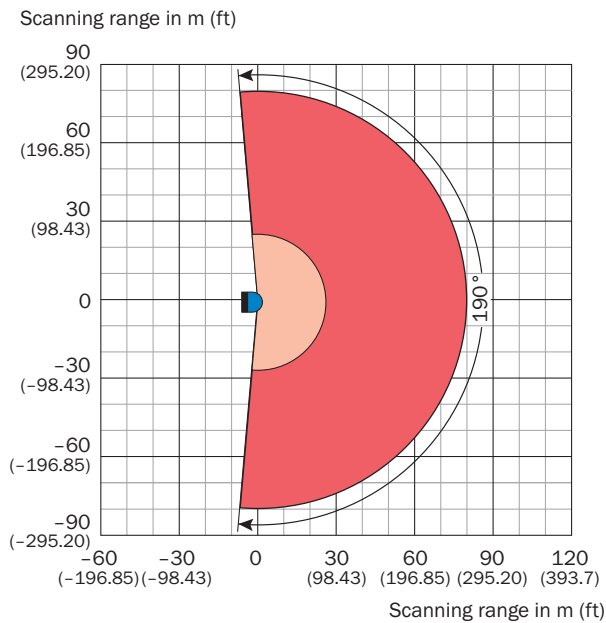
EU declaration of conformity	✓
UK declaration of conformity	✓
ACMA declaration of conformity	✓
China RoHS	✓
cTUVus-certificaat	✓
Information according to Art. 3 of Data Act (Regulation EU 2023/2854)	✓

Classificaties

ECLASS 5.0	27270990
ECLASS 5.1.4	27270990

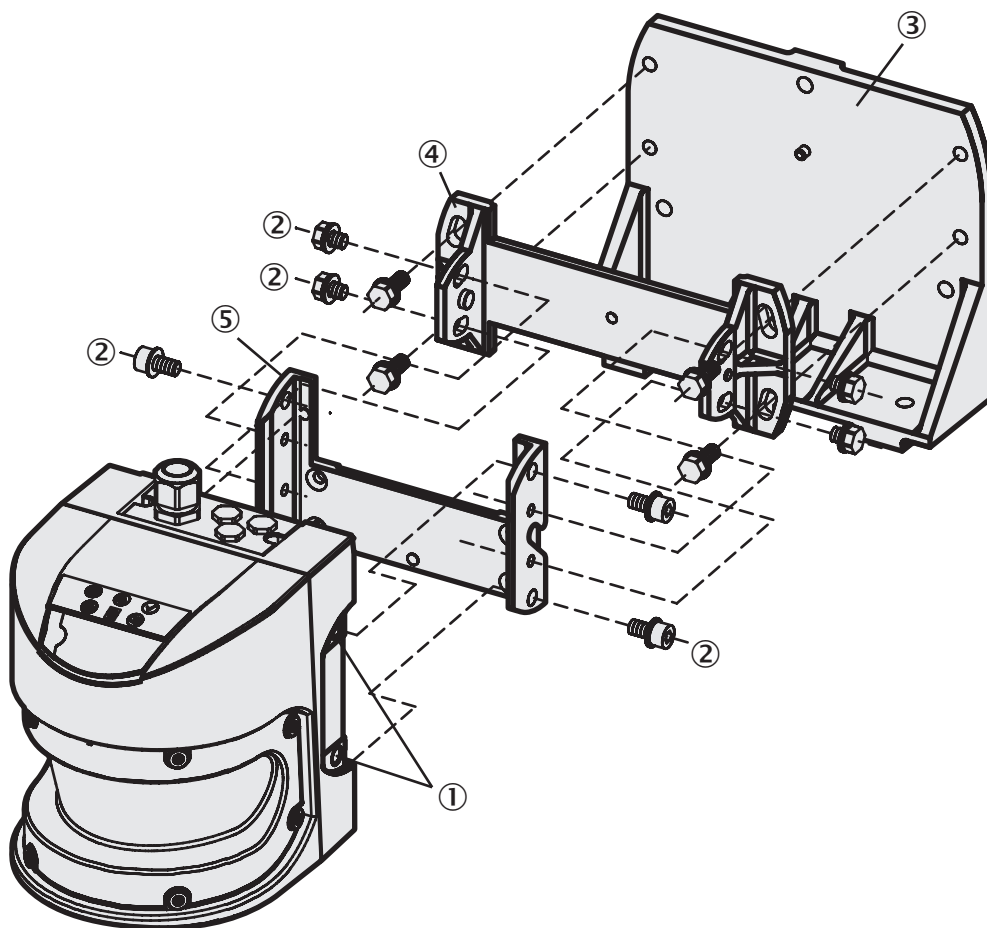
ECLASS 6.0	27270913
ECLASS 6.2	27270913
ECLASS 7.0	27270913
ECLASS 8.0	27270913
ECLASS 8.1	27270913
ECLASS 9.0	27270913
ECLASS 10.0	27270913
ECLASS 11.0	27270913
ECLASS 12.0	27270913
ETIM 5.0	EC002550
ETIM 6.0	EC002550
ETIM 7.0	EC002550
ETIM 8.0	EC002550
UNSPSC 16.0901	41111615

Werkbereikdiagram



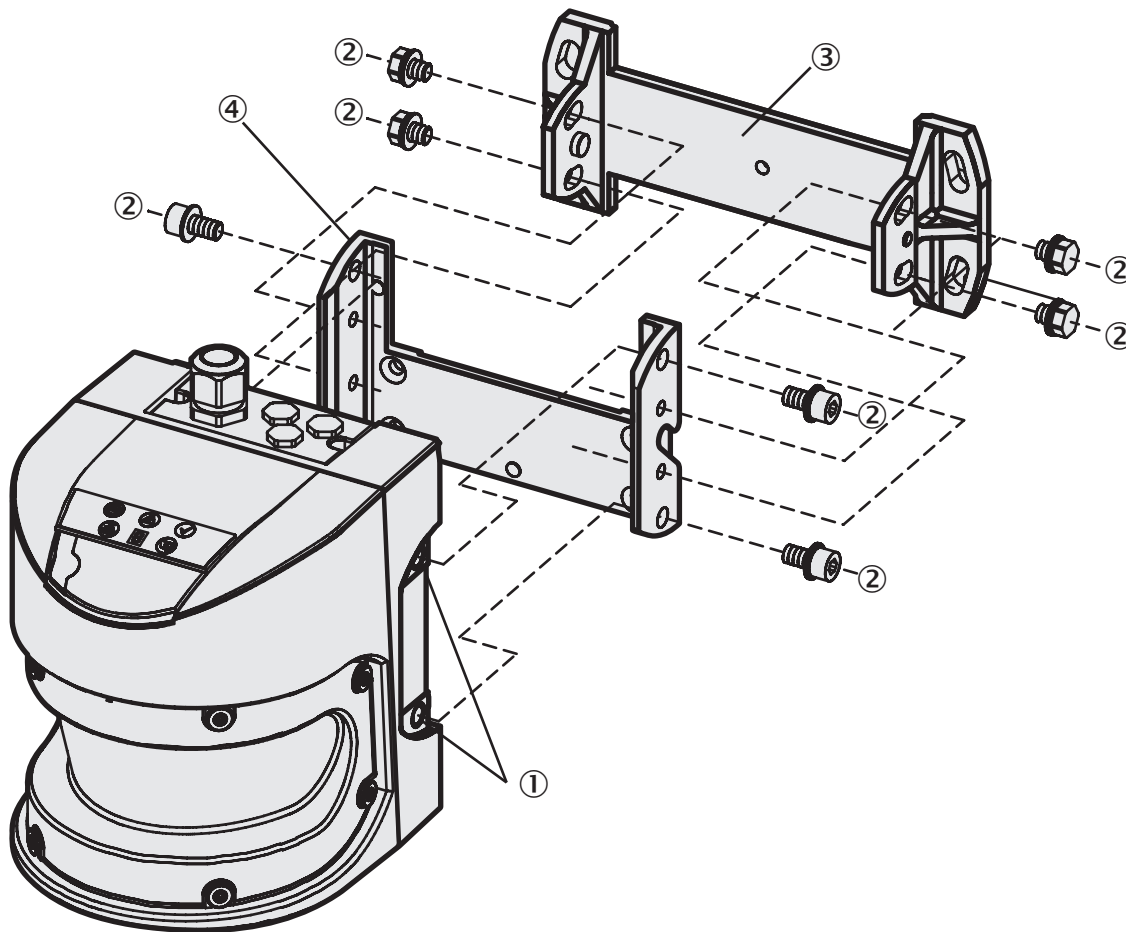
- Scanning range max. 80 m (262.47 ft)
- Scanning range for objects up to 10 % remission 26 m (85.3 ft)

Montageaanwijzing



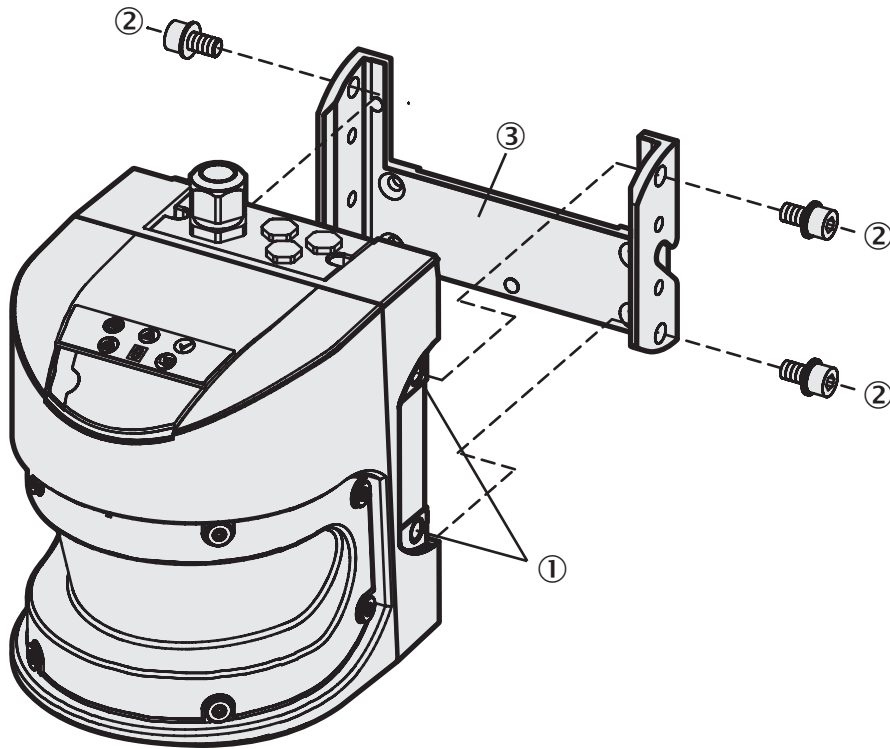
- ① tapgaten M8x9
- ② Bevestigingsbouten
- ③ Bevestigingsset 3
- ④ Bevestigingsset 2
- ⑤ Bevestigingsset 1

Montageaanwijzing



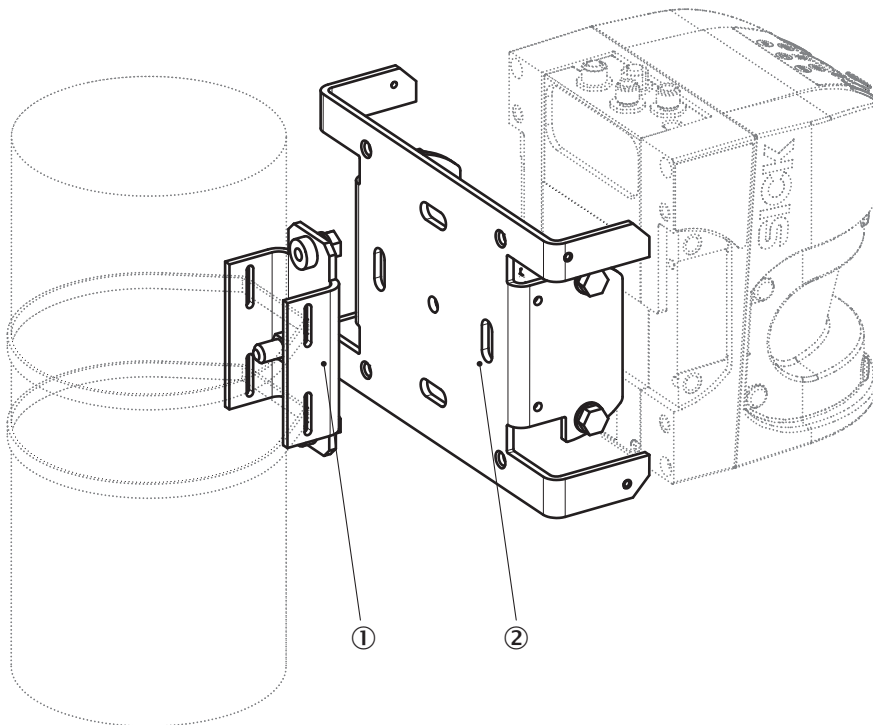
- ① tapgaten M8x9
- ② Bevestigingsbout
- ③ Bevestigingsset 2
- ④ Bevestigingsset 1

Montageaanwijzing



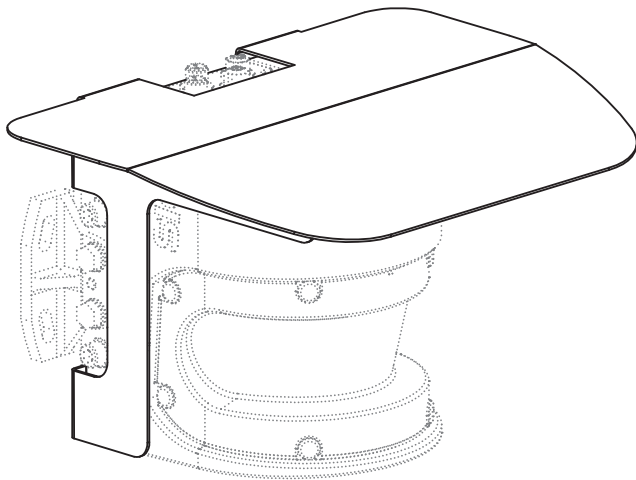
- ① tapgaten M8x9
- ② Bevestigingsbouten
- ③ Bevestigingsset 1

Montageaanwijzing

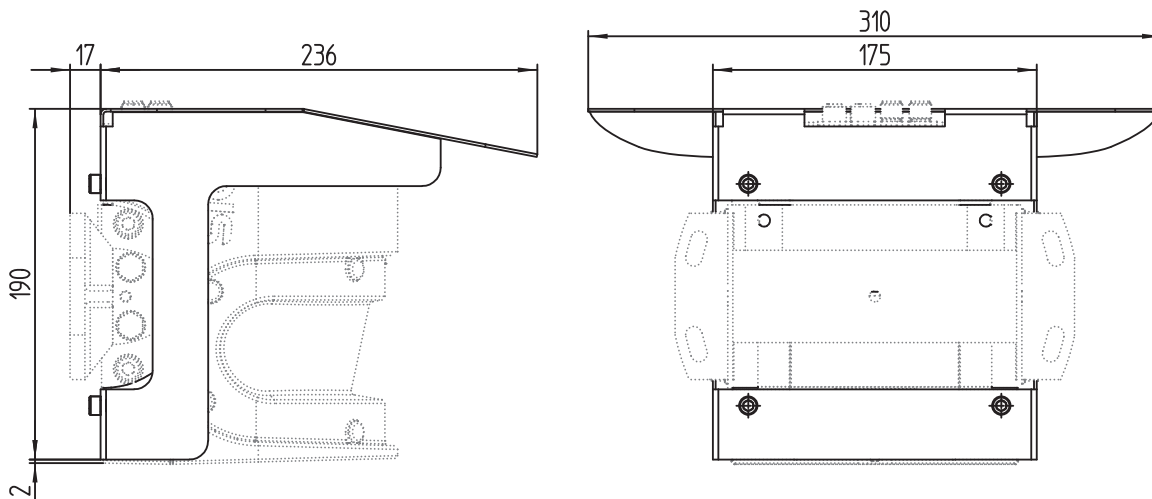


- ① Masthouder
- ② Bevestigingshoeken 2059271

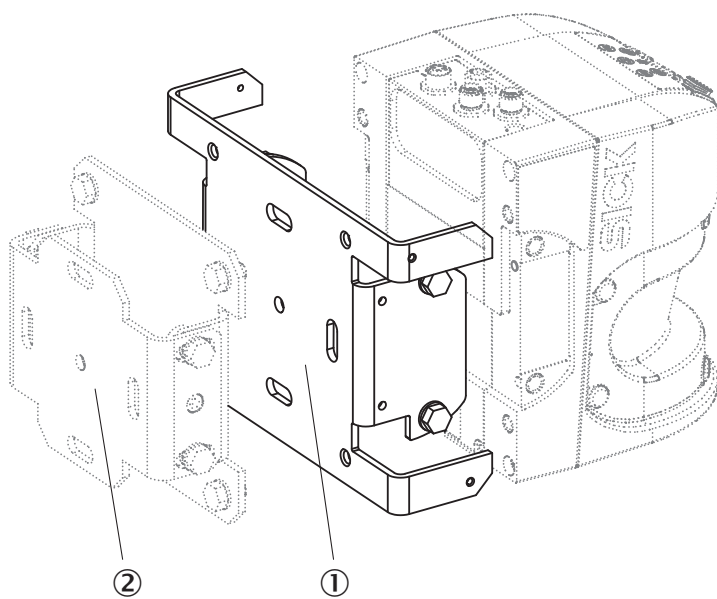
Montageaanwijzing



Montageaanwijzing



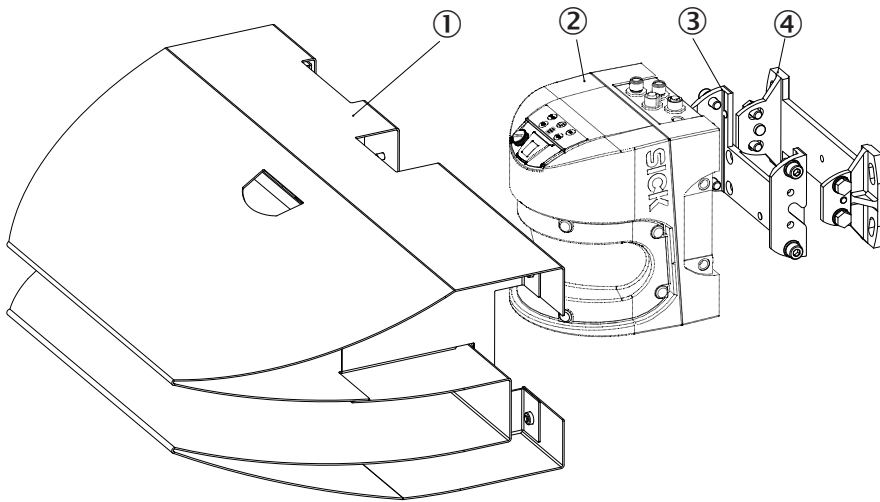
Montageaanwijzing



① Bevestigingshoeken 2059271

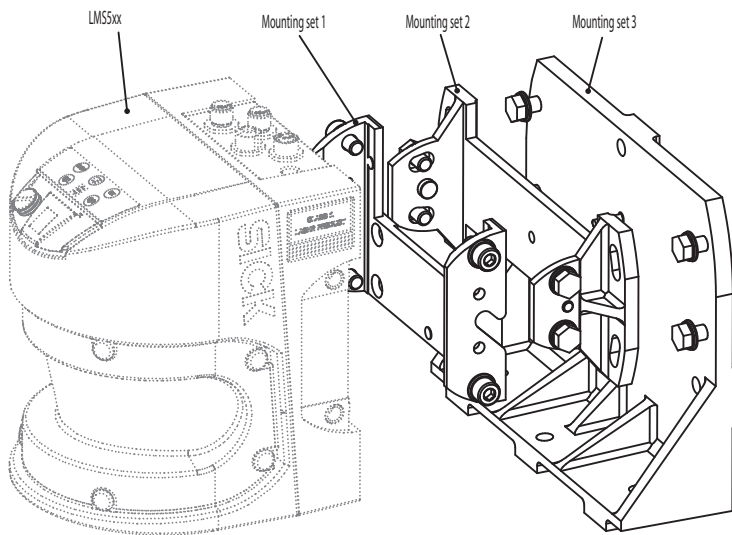
② Bevestigingsset 2018303

Montageaanwijzing

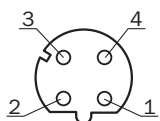


- ① Weerbestendige kap
- ② LMS5xx
- ③ Bevestigingsset 1
- ④ Bevestigingsset 2

Montageaanwijzing



Aansluittype Ethernet



Contactdoos M12, 4-pins, D-codering

- ① TX+
- ② RX+
- ③ TX-

④ RX-

Aanbevolen accessoires

Meer apparaatuitvoeringen en accessoires → www.sick.com/LMS5xx

	Korte beschrijving	Type	Artikelnr.
Bevestigingstechniek			
	<ul style="list-style-type: none"> • Beschrijving: Bevestigingshoek voor de directe montage naar achteren aan wand of machine, geen afstelbaarheid • Materiaal: Aluminium • Details: Aluminium • Verpakkingseenheid: 1 stuk 	Bevestigingsset 1	2015623
	<ul style="list-style-type: none"> • Beschrijving: Bevestigingshoek voor montage aan achterkant, aan wand of machine, afstelling aan langs- en dwarsas mogelijk, alleen in combinatie met bevestigingsset 1 (2015623) • Materiaal: Aluminium • Details: Aluminium • Verpakkingseenheid: 1 stuk 	Bevestigingsset 2	2015624
stekkers en kabels			
	<ul style="list-style-type: none"> • Aansluittype kop A: Stekker, M12, 4-pins, recht, Met D-codering • Aansluittype kop B: Stekker, RJ45, 4-pins, recht • Signaaltype: Ethernet, PROFINET • Kabel: 5 m, 4-draads, PUR, halogeenvrij • Beschrijving: Ethernet, Geïsoleerd, PROFINET • Toepassingsbereik: Gebruik met sleepkettingen, Olie-/smeermiddelbereik 	YM2D24-050PN1MR-JA4	2106184

SICK IN ÉÉN OOGOPSLAG

SICK is één van de toonaangevende fabrikanten van intelligente sensoren en sensoroplossingen voor industriële toepassingen. Ons unieke aanbod van producten en services is de perfecte basis voor een veilige en efficiënte besturing van processen, voor de bescherming van mensen tegen ongevallen en het voorkomen van milieuverontreiniging.

Wij hebben uitgebreide ervaring in diverse uiteenlopende domeinen en kennen grondig de branchespecifieke processen en eisen. Zo kunnen wij met intelligente sensoren precies de oplossingen leveren die onze klanten nodig hebben. In onze testcentra in Europa, Azië en Noord-Amerika worden systeemoplossingen voor onze klanten getest en geoptimaliseerd. Dat alles maakt van ons een betrouwbare leverancier en R&D-partner.

Onze uitgebreide services vervolledigen ons aanbod. Met onze SICK LifeTime Services ondersteunen we u tijdens de gehele levenscyclus van de machine en zorgen we voor veiligheid en productiviteit.

Dat is voor ons “Sensor Intelligence”.

WERELDWIJD BIJ U IN DE BUURT:

Contactpersonen en andere vestigingen → www.sick.com