



S30B-3011CA

S300

VEILIGHEIDSLASERSCANNER

SICK
Sensor Intelligence.



Afbeelding kan afwijken



Bestelinformatie

Type	Artikelnr.
S30B-3011CA	1056428

Meer apparaatuitvoeringen en accessoires → www.sick.com/S300

Gedetailleerde technische specificaties

Kenmerken

Productuitvoering	S300 Advanced
Uitvoering	Sensor zonder systeemstekker
Toepassingsbereik	Indoor
Reikwijdte veiligheidsveld	3 m
Reikwijdte waarschuwingveld	8 m (Bij 15% remissie)
Afstandsmeebereik	30 m
Soort veldset	Triple-veldsets
Aantal veldsets	4
Aantal velden	12
Aantal bewakingssituaties	4
Scanhoek	270°
Resolutie (configureerbaar)	30 mm, 40 mm, 50 mm, 70 mm, 150 mm
Hoekresolutie	0,5°
Responstijd	80 ms ¹⁾
Veiligheidsveldtoeslag	100 mm
Aantal meervoudige evaluaties	2 ... 16, Configureerbaar
Vertraging automatische resets	2 s ... 60 s, Configureerbaar

¹⁾ Afhankelijk van de basisresponstijd en meervoudige evaluatie.

Veiligheidstechnische karakteristieken

Type	Type 3 (IEC 61496)
Safety Integrity Level	SIL 2 (IEC 61508)

Categorie	Categorie 3 (EN ISO 13849)
Performance level	PL d (EN ISO 13849)
PFH_D (gemiddelde waarschijnlijkheid van gevaarlijk falen en/of defect per uur)	8,0 x 10 ⁻⁸
T_M (gebruiksduur)	20 jaren (EN ISO 13849)
Veilige toestand bij storing	Minimaal één OSSD bevindt zich in de UIT-toestand.

Funcities

Herstartblokkering	✓
Relaiscontrole (EDM)	✓
Meervoudige evaluatie	✓
Omschakeling bewakingssituatie	✓
Statische veiligheidsveldomschakeling	✓
Contour als referentie	✓
Geïntegreerd configuratiegeheugen	✓
Meetgegevensuitvoer	Via RS-422
Veilige SICK-apparaatcommunicatie via EFI	✓

Interfaces

Aansluittype	Systeemstekker met of zonder aansluitkabel
Universele I/O's	5 ¹⁾
Inputs	
Relaiscontrole (EDM)	1 ²⁾
Resetten/herstart	1 ²⁾
Statische controllerinputs	2
Statische controllerinputs met EFI	5 ³⁾
Stand-by	1
Outputs	
OSSD-paren	1
Uitgangsmelding	3 ⁴⁾
Type configuratie	Pc met CDS (configuratie- en diagnosesoftware)
Configuratie- en diagnosesoftware	RS-232
Transmissiesnelheid	38,4 kBaud
Dataprotocol	RS-422
Transmissiesnelheid	≤ 500 kBaud
Veilige SICK-apparaatcommunicatie via EFI	
Transmissiesnelheid	≤ 500 kBaud
Kabellengte	≤ 50 m
Kabeldoorsnede	0,22 mm ²

¹⁾ Vrij programmeerbaar, bijvoorbeeld input veiligheidscontrole, resetinput, verontreinigingswaarschuwingen, resetten vereist.

²⁾ Beschikbaarheid afhankelijk van de configuratie van universele I/O's.

³⁾ In combinatie met een EFI-apparaat (Flexi Soft of EFI-gateway) zijn vijf statische controllerinputs beschikbaar. Anders twee.

⁴⁾ Vrij programmeerbaar, bijvoorbeeld waarschuwingveld, verontreiniging, resetten vereist.

Elektrisch

Beschermingsklasse	III (EN 50178, EN 60950)
Voedingsspanning U_v	24 V DC (16,8 V DC ... 30 V DC)
Stroomopname	0,33 A ¹⁾ 1,7 A ²⁾
Outputs	
Veiligheidsoutputs (OSSD's)	2 x 250 mA
Uitgangsmelding	3 x 100 mA ³⁾

¹⁾ Bij 24 V DC zonder outputlast.

²⁾ Bij 24 V DC met maximale uitgangslast.

³⁾ Vrij programmeerbaar, bijvoorbeeld waarschuwingveld, verontreiniging, resetten vereist.

Mechanica

Afmetingen (B x H x D)	102 mm x 152 mm x 106 mm
Gewicht	1,2 kg
Materiaal behuizing	Gegoten aluminium
Kleur behuizing	RAL 1021 (koolzaadgeel)
Materiaal optische kap	Polycarbonat
Oppervlak optische kap	Buitenkant met krasvaste deklaag

Omgevingsgegevens

Isolatieklasse	IP65 (EN 60529)
Bedrijfsomgevingstemperatuur	-10 °C ... +50 °C
Opslagtemperatuur	-25 °C ... +50 °C
Schokbestendigheid	IEC 60068-2-6, IEC 60068-2-64, IEC 60721-3-5, IEC TR 60721-4-5, IEC 61496-3
Klasse	5M1 (IEC 60721-3-5)
Schokbestendigheid	IEC 60068-2-27, IEC 60721-3-5, IEC TR 60721-4-5, IEC 61496-3
Klasse	5M1 (IEC 60721-3-5)
Continue schok	50 m/s ² , 11 ms 100 m/s ² , 16 ms

Overige gegevens

Lichtsoort	Gepulste laserdiode
Golflengte	905 nm
Detecteerbare remissiefactor	1,8 % ... > 1.000 %, Reflectors
Laserklasse	1 (21 CFR 1040.10 en 1040.11, IEC 60825-1)

Certificaten

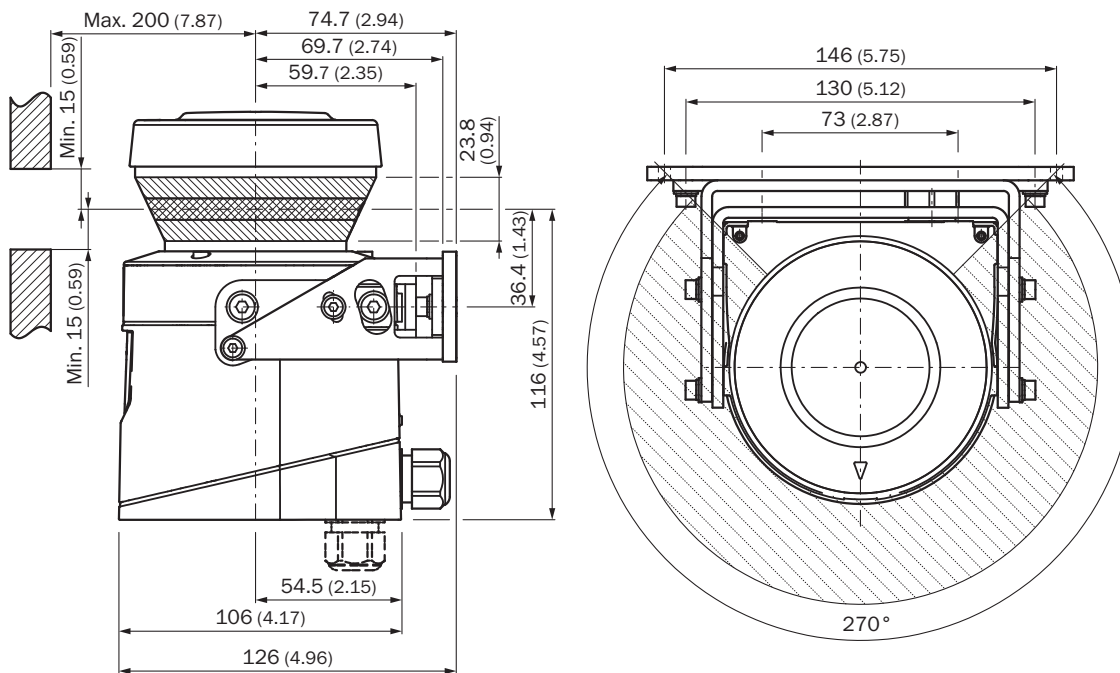
EU declaration of conformity	✓
UK declaration of conformity	✓
ACMA declaration of conformity	✓
China RoHS	✓
cULus certificate	✓
EC-Type-Examination approval	✓

China GB certificate	✓
Information according to Art. 3 of Data Act (Regulation EU 2023/2854)	✓

Classificaties

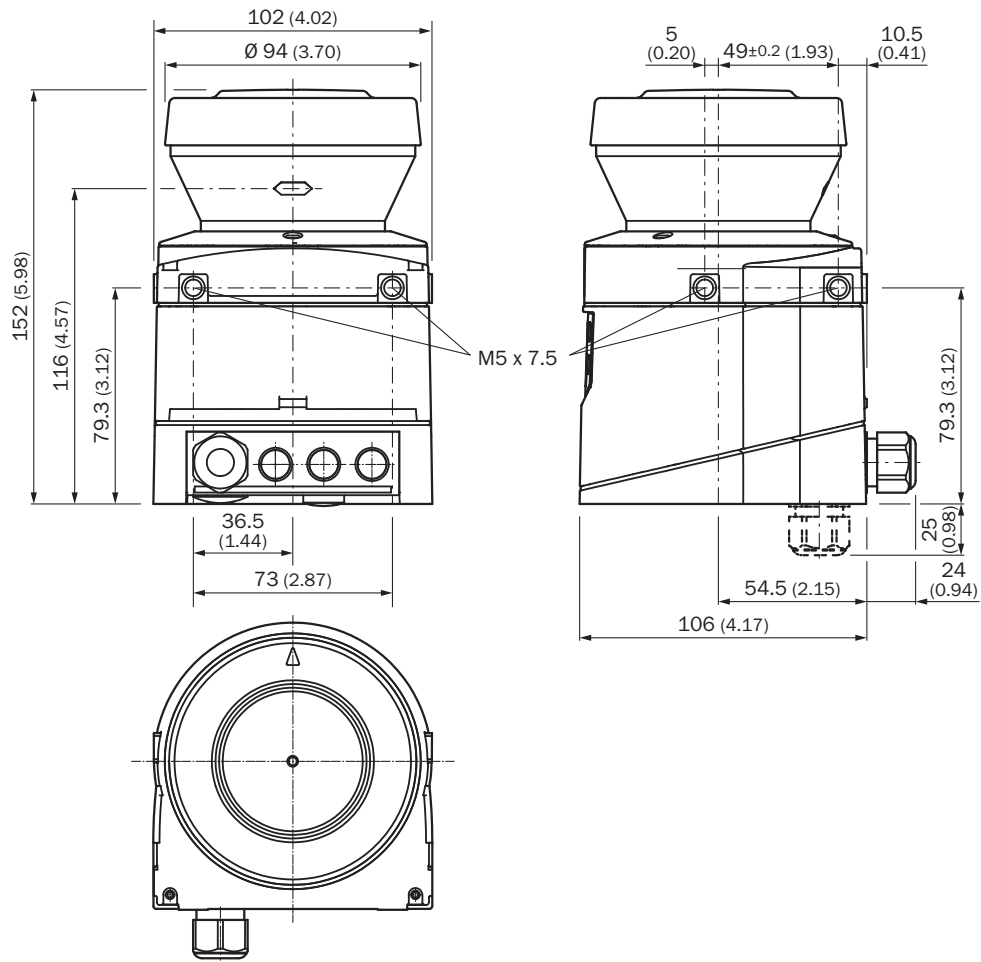
ECLASS 5.0	27272705
ECLASS 5.1.4	27272705
ECLASS 6.0	27272705
ECLASS 6.2	27272705
ECLASS 7.0	27272705
ECLASS 8.0	27272705
ECLASS 8.1	27272705
ECLASS 9.0	27272705
ECLASS 10.0	27272705
ECLASS 11.0	27272705
ECLASS 12.0	27272705
ETIM 5.0	EC002550
ETIM 6.0	EC002550
ETIM 7.0	EC002550
ETIM 8.0	EC002550
UNSPSC 16.0901	39121528

Maattekening Oorsprong van het scanvlak



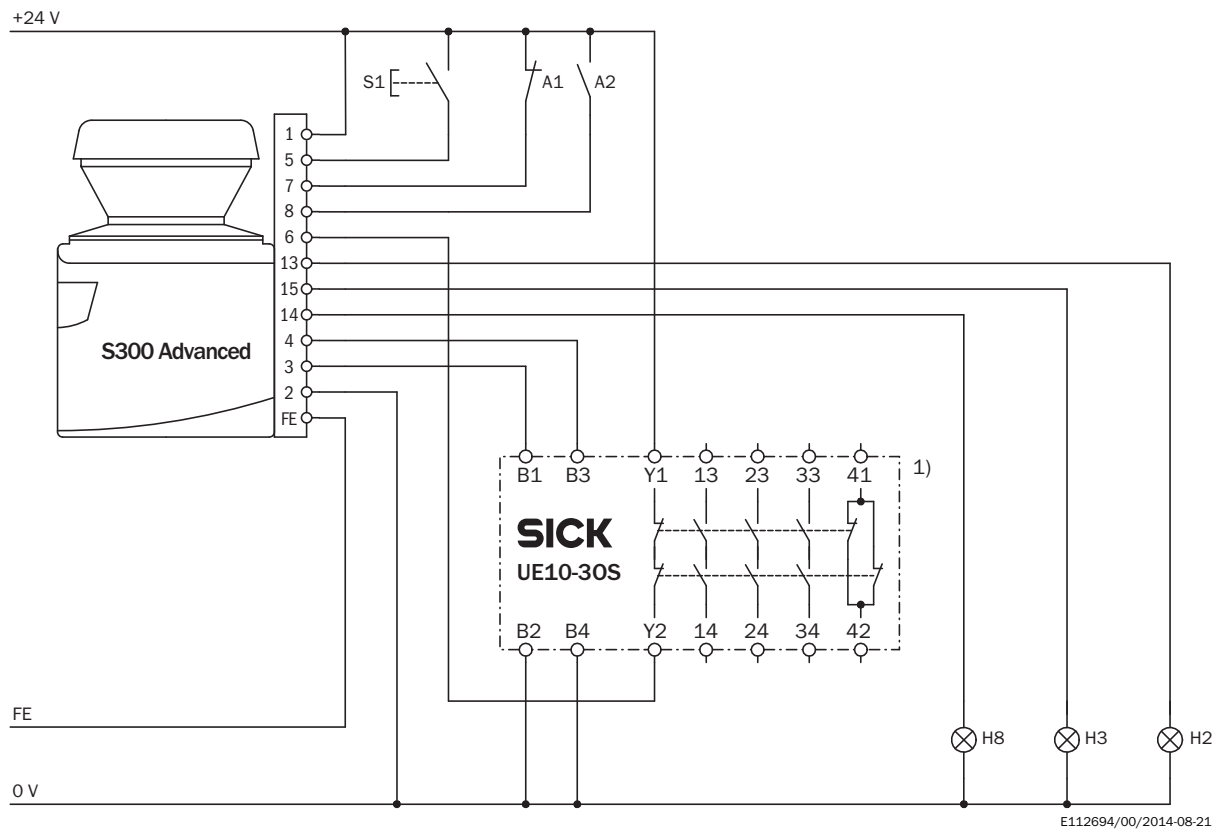
Afmetingen in mm (inch)

Maattekening Laserscanner



Afmetingen in mm (inch)

Schakelvoorbeeld Veiligheidsveldomschakeling met een statisch inputpaar



Opmerkingen

¹⁾ Outputcircuits: deze contacten moeten zo in de controller worden geïntegreerd dat bij geopend outputcircuit de gevaarbringende toestand wordt opgeheven. Bij de categorieën 4 en 3 moet deze integratie tweekanaals (x-, y-paden) worden uitgevoerd. Het eenkanaals integreren in de besturing (z-pad) is alleen mogelijk bij eenkanaals controller; hierbij moet rekening worden gehouden met de risicoanalyse.

Aanbevolen accessoires

Meer apparaatuitvoeringen en accessoires → www.sick.com/S300

	Korte beschrijving	Type	Artikelnr.
Bevestigingstechniek			
	<ul style="list-style-type: none"> Beschrijving: Bevestigingshoek voor de montage aan achterkant, aan wand of machine Materiaal: Geëloxeerd aluminium Details: AlMg3, zwart geëloxeerd Verpakkingseenheid: 1 stuk Leveringsomvang: Bevestigingshoeken, 4 x verzonken kopschroeven M5 x 10 	Bevestigingsset 1a	2034324
	<ul style="list-style-type: none"> Beschrijving: Bevestigingshoek voor de montage aan achterkant, aan wand of machine met bescherming van optische kap Materiaal: Geëloxeerd aluminium Details: AlMg3, zwart geëloxeerd Verpakkingseenheid: 1 stuk Leveringsomvang: Bevestigingshoeken, 4 x verzonken kopschroeven M5 x 10 	Bevestigingsset 1b	2034325
	<ul style="list-style-type: none"> Beschrijving: Bevestigingshoek, afstelling aan dwarsas mogelijk, alleen in combinatie met bevestigingsset 1a (2034324) of 1b (2034325) Materiaal: Geëloxeerd aluminium Details: AlMg3, zwart geëloxeerd Verpakkingseenheid: 1 stuk Leveringsomvang: Bevestigingshoeken, 4 x schroeven met verzonken kop en ringen M4 x 10, 4 x veerring 	Bevestigingsset 2	2039302
	<ul style="list-style-type: none"> Beschrijving: Bevestigingsplaat, afstelling aan langsas mogelijk, alleen in combinatie met bevestigingsset 2 (2039302) Materiaal: Geëloxeerd aluminium Details: AlMg3, zwart geëloxeerd Verpakkingseenheid: 1 stuk Leveringsomvang: Bevestigingsplaat, 2 x verzonken schroeven met ringen M4 x 10, 2 x veerring 	Bevestigingsset 3	2039303
stekkers en kabels			
	<ul style="list-style-type: none"> Aansluittype kop A: Stekker, M8, 4-pins, recht Aansluittype kop B: Stekker, USB-A, recht Kabel: 2 m, 4-draads, PVC Beschrijving: Niet geïsoleerd 	DSL-8U04G02M025KM:	6034574
	<ul style="list-style-type: none"> Aansluittype kop A: Stekker, M8, 4-pins, recht Aansluittype kop B: Stekker, USB-A, recht Kabel: 10 m, 4-draads, PVC Beschrijving: Niet geïsoleerd 	DSL-8U04G10M025KM:	6034575
	<ul style="list-style-type: none"> Aansluittype kop A: Open kabeluiteinde Aansluittype kop B: Open kabeluiteinde Leveringsomvang: Per strekkende meter Kabel: 15-draads, AWG20, PVC Beschrijving: Niet geïsoleerd Opmerking: In 100m-ring 	Aansluitkabel	6030795
	<ul style="list-style-type: none"> Aansluittype kop A: Open kabeluiteinde Aansluittype kop B: Open kabeluiteinde Leveringsomvang: Per strekkende meter Kabel: 2-draads, per paar getwist, 120 ohm, PVC Beschrijving: Geïsoleerd Opmerking: Geschikt voor EFI-communicatie 	Aansluitkabel EFI	6029448
stelsysteemstekkers en uitbreidingsmodules			
	<ul style="list-style-type: none"> Beschrijving: Zonder kabel, Niet voor gebruik van incrementele encoders, geïntegreerd configuratiegeheugen 	SX0B-A0000G	2032807
	<ul style="list-style-type: none"> Kabel: 5 m, 15-draads, PVC Beschrijving: Voorgeconfectioneerd, Niet geïsoleerd, Niet voor gebruik van incrementele encoders, geïntegreerd configuratiegeheugen Aansluittechniek: Open kabeluiteinde 	SX0B-B1505G	2034264
	<ul style="list-style-type: none"> Kabel: 10 m, 15-draads, PVC Beschrijving: Voorgeconfectioneerd, Niet geïsoleerd, Niet voor gebruik van incrementele encoders, geïntegreerd configuratiegeheugen Aansluittechniek: Open kabeluiteinde 	SX0B-B1510G	2034265

SICK IN ÉÉN OOGOPSLAG

SICK is één van de toonaangevende fabrikanten van intelligente sensoren en sensoroplossingen voor industriële toepassingen. Ons unieke aanbod van producten en services is de perfecte basis voor een veilige en efficiënte besturing van processen, voor de bescherming van mensen tegen ongevallen en het voorkomen van milieuverontreiniging.

Wij hebben uitgebreide ervaring in diverse uiteenlopende domeinen en kennen grondig de branchespecifieke processen en eisen. Zo kunnen wij met intelligente sensoren precies de oplossingen leveren die onze klanten nodig hebben. In onze testcentra in Europa, Azië en Noord-Amerika worden systeemoplossingen voor onze klanten getest en geoptimaliseerd. Dat alles maakt van ons een betrouwbare leverancier en R&D-partner.

Onze uitgebreide services vervolledigen ons aanbod. Met onze SICK LifeTime Services ondersteunen we u tijdens de gehele levenscyclus van de machine en zorgen we voor veiligheid en productiviteit.

Dat is voor ons “Sensor Intelligence”.

WERELDWIJD BIJ U IN DE BUURT:

Contactpersonen en andere vestigingen → www.sick.com