



# S30B-3011BA

S300

VEILIGHEIDSLASERSCANNER

**SICK**  
Sensor Intelligence.



Afbeelding kan afwijken



## Bestelinformatie

Type	Artikelnr.
S30B-3011BA	1056427

Meer apparaatuitvoeringen en accessoires → [www.sick.com/S300](http://www.sick.com/S300)

## Gedetailleerde technische specificaties

### Kenmerken

<b>Productuitvoering</b>	S300 Standard
<b>Uitvoering</b>	Sensor zonder systeemstekker
<b>Toepassingsbereik</b>	Indoor
<b>Reikwijdte veiligheidsveld</b>	3 m
<b>Reikwijdte waarschuwingveld</b>	8 m (Bij 15% remissie)
<b>Afstandsmeetbereik</b>	30 m
<b>Soort veldset</b>	Triple-veldsets
<b>Aantal veldsets</b>	1
<b>Aantal velden</b>	3
<b>Aantal bewakingssituaties</b>	1
<b>Scanhoek</b>	270°
<b>Resolutie (configureerbaar)</b>	30 mm, 40 mm, 50 mm, 70 mm, 150 mm
<b>Hoekresolutie</b>	0,5°
<b>Responstijd</b>	80 ms <sup>1)</sup>
<b>Veiligheidsveldtoeslag</b>	100 mm
<b>Aantal meervoudige evaluaties</b>	2 ... 16, Configureerbaar
<b>Vertraging automatische resets</b>	2 s ... 60 s, Configureerbaar

<sup>1)</sup> Afhankelijk van de basisresponstijd en meervoudige evaluatie.

### Veiligheidstechnische karakteristieken

<b>Type</b>	Type 3 (IEC 61496)
<b>Safety Integrity Level</b>	SIL 2 (IEC 61508)

<b>Categorie</b>	Categorie 3 (EN ISO 13849)
<b>Performance level</b>	PL d (EN ISO 13849)
<b>PFH<sub>D</sub> (gemiddelde waarschijnlijkheid van gevaarlijk falen en/of defect per uur)</b>	8,0 x 10 <sup>-8</sup>
<b>T<sub>M</sub> (gebruiksduur)</b>	20 jaren (EN ISO 13849)
<b>Veilige toestand bij storing</b>	Minimaal één OSSD bevindt zich in de UIT-toestand.

## Funcities

<b>Herstartblokkering</b>	✓
<b>Relaiscontrole (EDM)</b>	✓
<b>Meervoudige evaluatie</b>	✓
<b>Contour als referentie</b>	✓
<b>Geïntegreerd configuratiegeheugen</b>	✓
<b>Meetgegevensuitvoer</b>	Via RS-422
<b>Veilige SICK-apparaatcommunicatie via EFI</b>	✓

## Interfaces

<b>Aansluittype</b>	Systeemstekker met of zonder aansluitkabel
<b>Universele I/O's</b>	5 <sup>1)</sup>
<b>Inputs</b>	
Relaiscontrole (EDM)	1 <sup>2)</sup>
Resetten/herstart	1 <sup>2)</sup>
Stand-by	1
<b>Outputs</b>	
OSSD-paren	1
Uitgangsmelding	3 <sup>3)</sup>
<b>Type configuratie</b>	Pc met CDS (configuratie- en diagnosesoftware)
<b>Configuratie- en diagnosesoftware</b>	RS-232
Transmissiesnelheid	38,4 kBaud
<b>Dataprotocol</b>	RS-422
Transmissiesnelheid	≤ 500 kBaud
<b>Veilige SICK-apparaatcommunicatie via EFI</b>	
Transmissiesnelheid	≤ 500 kBaud
Kabellengte	≤ 50 m
Kabeldoorsnede	0,22 mm <sup>2</sup>

<sup>1)</sup> Vrij programmeerbaar, bijvoorbeeld input veiligheidscontrole, resetinput, verontreinigingswaarschuwingen, resetten vereist.

<sup>2)</sup> Beschikbaarheid afhankelijk van de configuratie van universele I/O's.

<sup>3)</sup> Vrij programmeerbaar, bijvoorbeeld waarschuwingenveld, verontreiniging, resetten vereist.

## Elektrisch

<b>Beschermingsklasse</b>	III (EN 50178, EN 60950)
---------------------------	--------------------------

<sup>1)</sup> Bij 24 V DC zonder outputlast.

<sup>2)</sup> Bij 24 V DC met maximale uitgangslast.

<sup>3)</sup> Vrij programmeerbaar, bijvoorbeeld waarschuwingenveld, verontreiniging, resetten vereist.

<b>Voedingsspanning <math>U_v</math></b>	24 V DC (16,8 V DC ... 30 V DC)
<b>Stroomopname</b>	0,33 A <sup>1)</sup> 1,7 A <sup>2)</sup>
<b>Outputs</b>	
Veiligheidsoutputs (OSSD's)	2 x 250 mA
Uitgangsmelding	3 x 100 mA <sup>3)</sup>

<sup>1)</sup> Bij 24 V DC zonder outputlast.

<sup>2)</sup> Bij 24 V DC met maximale uitgangslast.

<sup>3)</sup> Vrij programmeerbaar, bijvoorbeeld waarschuwingveld, verontreiniging, resetten vereist.

## Mechanica

<b>Afmetingen (B x H x D)</b>	102 mm x 152 mm x 106 mm
<b>Gewicht</b>	1,2 kg
<b>Materiaal behuizing</b>	Gegoten aluminium
<b>Kleur behuizing</b>	RAL 1021 (koolzaadgeel)
<b>Materiaal optische kap</b>	Polycarbonat
<b>Oppervlak optische kap</b>	Buitenkant met krasvaste deklaag

## Omgevingsgegevens

<b>Isolatieklasse</b>	IP65 (EN 60529)
<b>Bedrijfsomgevingstemperatuur</b>	-10 °C ... +50 °C
<b>Opslagtemperatuur</b>	-25 °C ... +50 °C
<b>Schokbestendigheid</b>	IEC 60068-2-6, IEC 60068-2-64, IEC 60721-3-5, IEC TR 60721-4-5, IEC 61496-3
Klasse	5M1 (IEC 60721-3-5)
<b>Schokbestendigheid</b>	IEC 60068-2-27, IEC 60721-3-5, IEC TR 60721-4-5, IEC 61496-3
Klasse	5M1 (IEC 60721-3-5)
Continue schok	50 m/s <sup>2</sup> , 11 ms
	100 m/s <sup>2</sup> , 16 ms

## Overige gegevens

<b>Lichtsoort</b>	Gepulste laserdiode
<b>Golflengte</b>	905 nm
<b>Detecteerbare remissiefactor</b>	1,8 % ... > 1.000 %, Reflectors
<b>Laserklasse</b>	1 (21 CFR 1040.10 en 1040.11, IEC 60825-1)

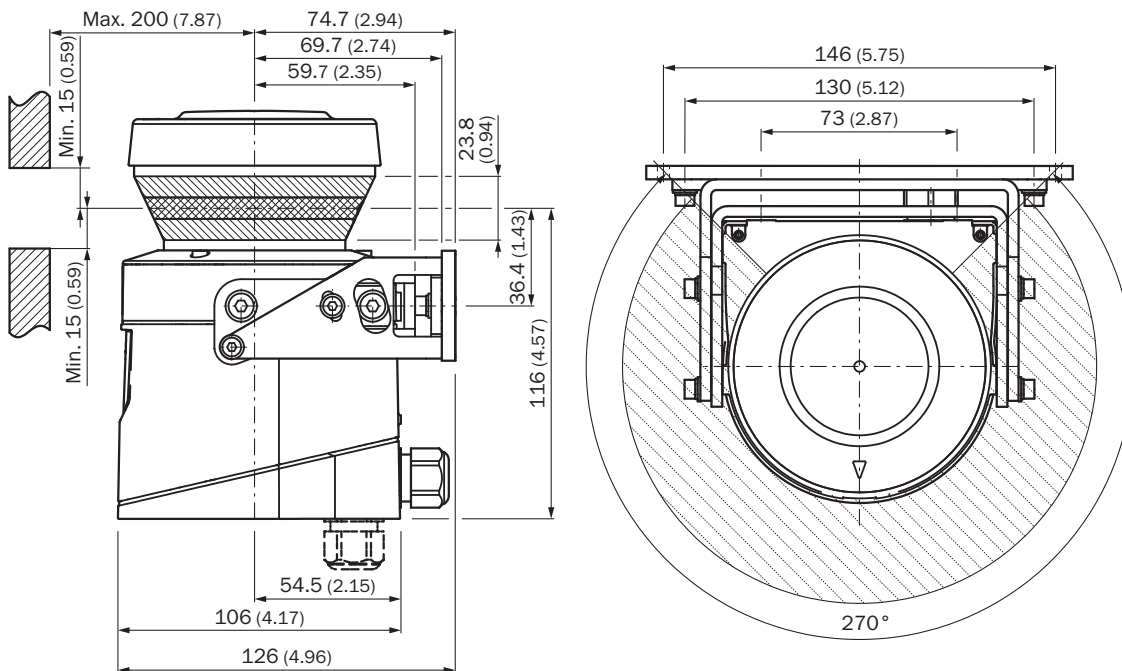
## Certificaten

<b>EU declaration of conformity</b>	✓
<b>UK declaration of conformity</b>	✓
<b>ACMA declaration of conformity</b>	✓
<b>China RoHS</b>	✓
<b>cULus certificate</b>	✓
<b>EC-Type-Examination approval</b>	✓
<b>China GB certificate</b>	✓
<b>Information according to Art. 3 of Data Act (Regulation EU 2023/2854)</b>	✓

Classificaties

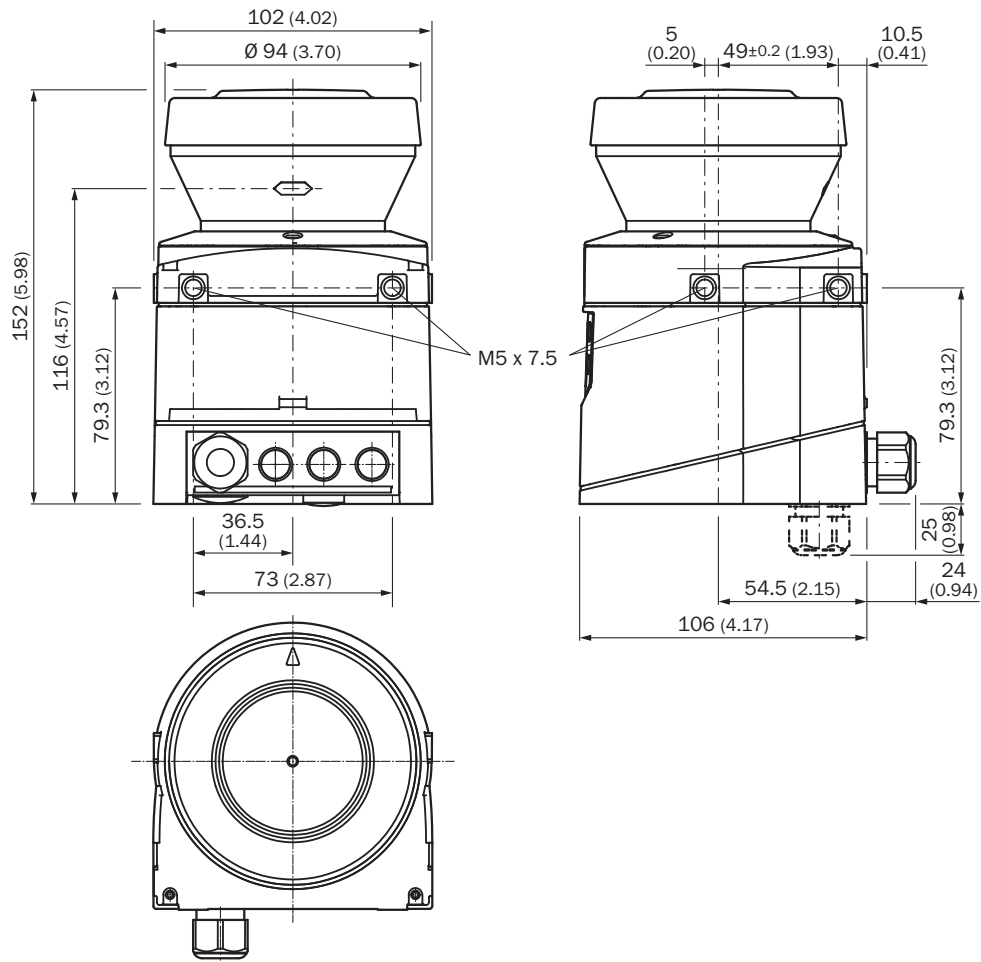
<b>ECLASS 5.0</b>	27272705
<b>ECLASS 5.1.4</b>	27272705
<b>ECLASS 6.0</b>	27272705
<b>ECLASS 6.2</b>	27272705
<b>ECLASS 7.0</b>	27272705
<b>ECLASS 8.0</b>	27272705
<b>ECLASS 8.1</b>	27272705
<b>ECLASS 9.0</b>	27272705
<b>ECLASS 10.0</b>	27272705
<b>ECLASS 11.0</b>	27272705
<b>ECLASS 12.0</b>	27272705
<b>ETIM 5.0</b>	EC002550
<b>ETIM 6.0</b>	EC002550
<b>ETIM 7.0</b>	EC002550
<b>ETIM 8.0</b>	EC002550
<b>UNSPSC 16.0901</b>	39121528

Maattekening Oorsprong van het scanvlak



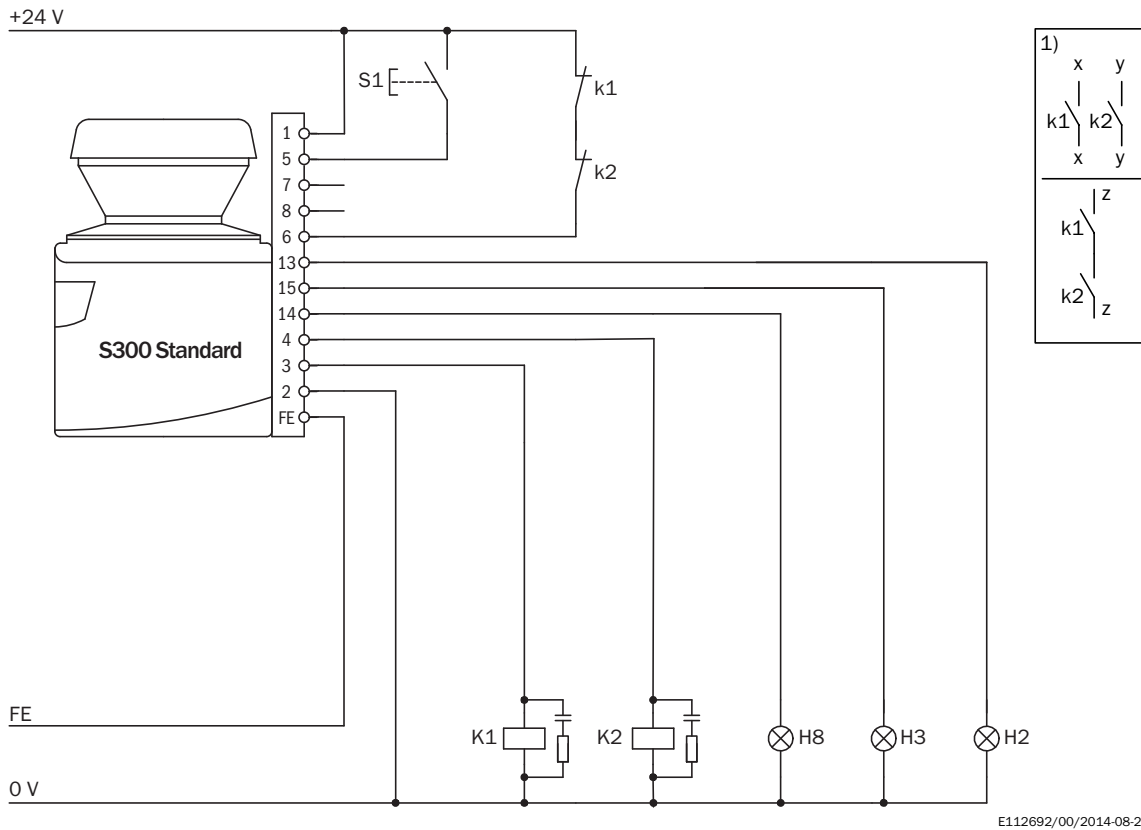
Afmetingen in mm (inch)

Maattekening Laserscanner



Afmetingen in mm (inch)

Schakelvoorbeeld S300 Standard met herstartblokkering en relaiscontrole











E1.12692/00/2014-08-21


**Opmerkingen**

<sup>1)</sup> Outputcircuits: deze contacten moeten zo in de controller worden geïntegreerd dat bij geopend outputcircuit de gevaarbringende toestand wordt opgeheven. Bij de categorieën 4 en 3 moet deze integratie tweekanaals (x-, y-paden) worden uitgevoerd. Het eenkanaals integreren in de besturing (z-pad) is alleen mogelijk bij eenkanaals controller; hierbij moet rekening worden gehouden met de risicoanalyse.

## Aanbevolen accessoires

Meer apparaatuitvoeringen en accessoires → [www.sick.com/S300](http://www.sick.com/S300)

	Korte beschrijving	Type	Artikelnr.
<b>Bevestigingstechniek</b>			
	<ul style="list-style-type: none"> <li>• <b>Beschrijving:</b> Bevestigingshoek voor de montage aan achterkant, aan wand of machine</li> <li>• <b>Materiaal:</b> Geëloxeerd aluminium</li> <li>• <b>Details:</b> AlMg3, zwart geëloxeerd</li> <li>• <b>Verpakkingseenheid:</b> 1 stuk</li> <li>• <b>Leveringsomvang:</b> Bevestigingshoeken, 4 x verzonken kopschroeven M5 x 10</li> </ul>	Bevestigingsset 1a	2034324
	<ul style="list-style-type: none"> <li>• <b>Beschrijving:</b> Bevestigingshoek voor de montage aan achterkant, aan wand of machine met bescherming van optische kap</li> <li>• <b>Materiaal:</b> Geëloxeerd aluminium</li> <li>• <b>Details:</b> AlMg3, zwart geëloxeerd</li> <li>• <b>Verpakkingseenheid:</b> 1 stuk</li> <li>• <b>Leveringsomvang:</b> Bevestigingshoeken, 4 x verzonken kopschroeven M5 x 10</li> </ul>	Bevestigingsset 1b	2034325
	<ul style="list-style-type: none"> <li>• <b>Beschrijving:</b> Bevestigingshoek, afstelling aan dwarsas mogelijk, alleen in combinatie met bevestigingsset 1a (2034324) of 1b (2034325)</li> <li>• <b>Materiaal:</b> Geëloxeerd aluminium</li> <li>• <b>Details:</b> AlMg3, zwart geëloxeerd</li> <li>• <b>Verpakkingseenheid:</b> 1 stuk</li> <li>• <b>Leveringsomvang:</b> Bevestigingshoeken, 4 x schroeven met verzonken kop en ringen M4 x 10, 4 x veerring</li> </ul>	Bevestigingsset 2	2039302
	<ul style="list-style-type: none"> <li>• <b>Beschrijving:</b> Bevestigingsplaat, afstelling aan langsas mogelijk, alleen in combinatie met bevestigingsset 2 (2039302)</li> <li>• <b>Materiaal:</b> Geëloxeerd aluminium</li> <li>• <b>Details:</b> AlMg3, zwart geëloxeerd</li> <li>• <b>Verpakkingseenheid:</b> 1 stuk</li> <li>• <b>Leveringsomvang:</b> Bevestigingsplaat, 2 x verzonken schroeven met ringen M4 x 10, 2 x veerring</li> </ul>	Bevestigingsset 3	2039303
<b>stekkers en kabels</b>			
	<ul style="list-style-type: none"> <li>• <b>Aansluittype kop A:</b> Stekker, M8, 4-pins, recht</li> <li>• <b>Aansluittype kop B:</b> Stekker, USB-A, recht</li> <li>• <b>Kabel:</b> 2 m, 4-draads, PVC</li> <li>• <b>Beschrijving:</b> Niet geïsoleerd</li> </ul>	DSL-8U04G02M025KM:	6034574
	<ul style="list-style-type: none"> <li>• <b>Aansluittype kop A:</b> Stekker, M8, 4-pins, recht</li> <li>• <b>Aansluittype kop B:</b> Stekker, USB-A, recht</li> <li>• <b>Kabel:</b> 10 m, 4-draads, PVC</li> <li>• <b>Beschrijving:</b> Niet geïsoleerd</li> </ul>	DSL-8U04G10M025KM:	6034575
	<ul style="list-style-type: none"> <li>• <b>Aansluittype kop A:</b> Open kabeluiteinde</li> <li>• <b>Aansluittype kop B:</b> Open kabeluiteinde</li> <li>• <b>Leveringsomvang:</b> Per strekkende meter</li> <li>• <b>Kabel:</b> 15-draads, AWG20, PVC</li> <li>• <b>Beschrijving:</b> Niet geïsoleerd</li> <li>• <b>Opmerking:</b> In 100m-ring</li> </ul>	Aansluitkabel	6030795
	<ul style="list-style-type: none"> <li>• <b>Aansluittype kop A:</b> Open kabeluiteinde</li> <li>• <b>Aansluittype kop B:</b> Open kabeluiteinde</li> <li>• <b>Leveringsomvang:</b> Per strekkende meter</li> <li>• <b>Kabel:</b> 2-draads, per paar getwist, 120 ohm, PVC</li> <li>• <b>Beschrijving:</b> Geïsoleerd</li> <li>• <b>Opmerking:</b> Geschikt voor EFI-communicatie</li> </ul>	Aansluitkabel EFI	6029448

	Korte beschrijving	Type	Artikelnr.
systeemstekkers en uitbreidingsmodules			
	<ul style="list-style-type: none"> <li>• <b>Beschrijving:</b> Zonder kabel, Niet voor gebruik van incrementele encoders, geïntegreerd configuratiegeheugen</li> </ul>	SX0B-A0000G	2032807
	<ul style="list-style-type: none"> <li>• <b>Kabel:</b> 14 m, 11-draads, PVC</li> <li>• <b>Beschrijving:</b> Voorgeconfectioneerd, Niet geïsoleerd, Niet voor gebruik van incrementele encoders, geïntegreerd configuratiegeheugen</li> <li>• <b>Aansluittechniek:</b> Open kabeluiteinde</li> </ul>	SX0B-B1114G	2047875
	<ul style="list-style-type: none"> <li>• <b>Kabel:</b> 5 m, 11-draads, PVC</li> <li>• <b>Beschrijving:</b> Voorgeconfectioneerd, Niet geïsoleerd, Niet voor gebruik van incrementele encoders, geïntegreerd configuratiegeheugen</li> <li>• <b>Aansluittechniek:</b> Open kabeluiteinde</li> </ul>	SX0B-B1105G	2032859
	<ul style="list-style-type: none"> <li>• <b>Kabel:</b> 10 m, 11-draads, PVC</li> <li>• <b>Beschrijving:</b> Voorgeconfectioneerd, Niet geïsoleerd, Niet voor gebruik van incrementele encoders, geïntegreerd configuratiegeheugen</li> <li>• <b>Aansluittechniek:</b> Open kabeluiteinde</li> </ul>	SX0B-B1110G	2032860
	<ul style="list-style-type: none"> <li>• <b>Kabel:</b> 20 m, 11-draads, PVC</li> <li>• <b>Beschrijving:</b> Voorgeconfectioneerd, Niet geïsoleerd, Niet voor gebruik van incrementele encoders, geïntegreerd configuratiegeheugen</li> <li>• <b>Aansluittechniek:</b> Open kabeluiteinde</li> </ul>	SX0B-B1120G	2032861

## SICK IN ÉÉN OOGOPSLAG

SICK is één van de toonaangevende fabrikanten van intelligente sensoren en sensoroplossingen voor industriële toepassingen. Ons unieke aanbod van producten en services is de perfecte basis voor een veilige en efficiënte besturing van processen, voor de bescherming van mensen tegen ongevallen en het voorkomen van milieuverontreiniging.

Wij hebben uitgebreide ervaring in diverse uiteenlopende domeinen en kennen grondig de branchespecifieke processen en eisen. Zo kunnen wij met intelligente sensoren precies de oplossingen leveren die onze klanten nodig hebben. In onze testcentra in Europa, Azië en Noord-Amerika worden systeemoplossingen voor onze klanten getest en geoptimaliseerd. Dat alles maakt van ons een betrouwbare leverancier en R&D-partner.

Onze uitgebreide services vervolledigen ons aanbod. Met onze SICK LifeTime Services ondersteunen we u tijdens de gehele levenscyclus van de machine en zorgen we voor veiligheid en productiviteit.

**Dat is voor ons “Sensor Intelligence”.**

## WERELDWIJD BIJ U IN DE BUURT:

Contactpersonen en andere vestigingen → [www.sick.com](http://www.sick.com)