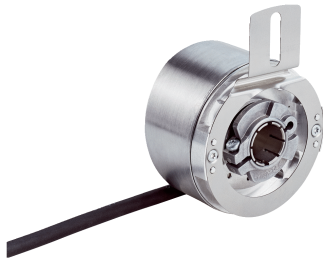


# SFS60-HPKT1K02

SFS/SFM60

**MOTOR FEEDBACK SYSTEMEN**

**SICK**  
Sensor Intelligence.



## Bestelinformatie

Type	Artikelnr.
SFS60-HPKT1K02	1056307

Meer apparaatuitvoeringen en accessoires → [www.sick.com/SFS\\_SFM60](http://www.sick.com/SFS_SFM60)

Afbeelding kan afwijken



## Gedetailleerde technische specificaties

## Kenmerken

<b>Leveringsomvang</b>	Montageschroeven M3 voor statorkoppeling niet inbegrepen bij levering.
------------------------	--

## Veiligheidstechnische karakteristieken

<b>MTTF<sub>D</sub> (gemiddelde tijd tot een gevaarlijke uitval)</b>	230 jaren (EN ISO 13849) <sup>1)</sup>
--	--

<sup>1)</sup> Bij dit product gaat het om een standaardproduct en geen veiligheidscomponent in de zin van de machinerichtlijn. Berekening op basis van nominale last van de componenten, gemiddelde omgevingstemperatuur 60 °C, inzetfrequentie 8760 h/a. Alle elektronische uitvallen worden gezien als gevaarlijke uitvallen. Voor nadere informatie zie documentnr. 8015532.

## Performance

<b>Sinus-/cosinusperioden per omwenteling</b>	1.024
<b>Aantal absoluut detecteerbare omwentelingen</b>	1
<b>Totaal aantal stappen</b>	32.768
<b>Meetstap</b>	0,3 " Bij interpolatie van sinus-/cosinussignalen met bijv. 12 bit
<b>Integrale non-lineariteit</b>	Typ. ± 45 ", Foutgrenzen bij evaluatie van de sinus-/cosinussignalen, bij ontspannen statorkoppeling
<b>Differentiële non-lineariteit</b>	± 7 ", Non-lineariteit van een sinus-/cosinusperiode
<b>Toerental</b>	≤ 6.000 min <sup>-1</sup> , tot welke de absolute positie betrouwbaar kan worden gevormd
<b>Beschikbaar opslagbereik</b>	1.792 Byte
<b>Systeemnauwkeurigheid</b>	± 52 "

## Interfaces

<b>Codetype voor de absolute waarde</b>	Binair
<b>Codeverloop</b>	Oplopend, Bij draaiing van de as met de klok mee en blik in richting 'A' (zie maatschets)
<b>Communicatie-interface</b>	HIPERFACE®

## Elektrisch

<b>Aansluittype</b>	Kabel, 8-draads (4 x 2 x 0,15 mm <sup>2</sup> ), Radiaal, 1,5 m
<b>Voedingsspanning</b>	7 V DC ... 12 V DC
<b>Aanbevolen voedingsspanning</b>	8 V DC

<b>Stroomopname</b>	< 80 mA (Onbelast)
<b>Uitvoerfrequentie voor sinus-/cosinussignalen</b>	≤ 200 kHz

## Mechanica

<b>Asuitvoering</b>	Doorsteekbare holle as
<b>Asdiameter</b>	15 mm
<b>Materiaal, as</b>	Roestvast staal
<b>Materiaal, flens</b>	Gegoten zink
<b>Materiaal, behuizing</b>	Gegoten aluminium
<b>Flenstype/statorkoppeling</b>	Statorkoppeling (BEF-DS01DFS/VFS)
<b>Afmetingen/maten</b>	Zie maattekening
<b>Gewicht</b>	≤ 0,25 kg
<b>Traagheidsmoment rotor</b>	40 gcm <sup>2</sup>
<b>Bedrijfstoerental</b>	≤ 9.000 min <sup>-1</sup> <sup>1)</sup>
<b>Hoekversnelling</b>	≤ 500.000 rad/s <sup>2</sup>
<b>Draaimoment bij bedrijf</b>	0,6 Ncm (+20 °C)
<b>Draaimoment bij start</b>	+ 0,8 Ncm (+20 °C)
<b>Toegestane asbeweging statisch</b>	± 0,3 mm, Radiaal ± 0,5 mm, Axiaal
<b>Toegestane asbeweging dynamisch</b>	± 0,1 mm, Radiaal ± 0,2 mm, Axiaal
<b>Levensduur van kogellagers</b>	3,6 x 10 <sup>9</sup> omwentelingen

<sup>1)</sup> Houd rekening met een zelfverwarming van 3,3 K per 1.000 min<sup>-1</sup> bij het ontwerp van het bedrijfstemperatuurbereik.

## Omgevingsgegevens

<b>Bedrijfstemperatuurbereik</b>	-40 °C ... +115 °C
<b>Temperatuurbereik bij opslag</b>	-40 °C ... +115 °C, Zonder verpakking
<b>Relatieve luchtvochtigheid/condensatie</b>	90 %, Bedauwing niet toegestaan
<b>Weerstandsvermogen bij schokken</b>	100 g, 6 ms (Conform EN 60068-2-27)
<b>Frequentiebereik weerstandsvermogen tegen trillingen</b>	20 g, 10 Hz ... 2.000 Hz (EN 60068-2-6)
<b>EMC</b>	Conform EN 61000-6-2 eb EN 61000-6-3 <sup>1)</sup>
<b>Isolatieklasse</b>	IP65, in gemonteerde toestand (IEC 60529)

<sup>1)</sup> De EMC conform de genoemde normen wordt gegarandeerd als het motor-feedbacksysteem in een elektrisch geleidende behuizing gemonteerd is, die via een kabelscherm met het centrale aardingspunt van de motorregelaar verbonden is. De GND-aansluiting (0 V) van de voedingsspanning is daar eveneens verbonden met de aarde. Bij gebruik van andere isolatieconcepten moet de gebruiker eigen tests uitvoeren.

## Classificaties

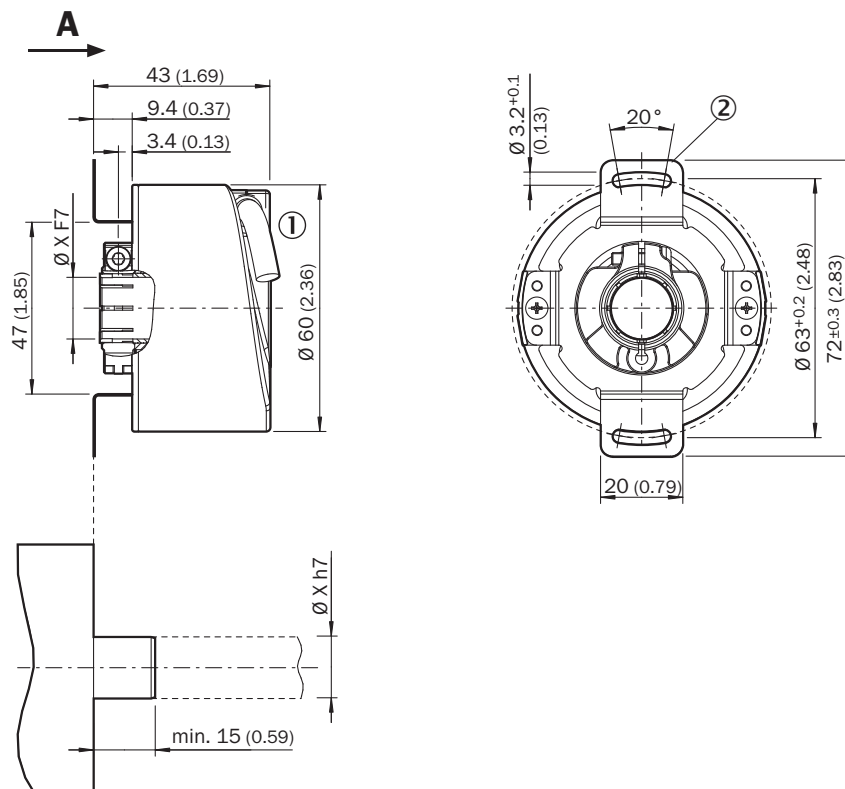
<b>ECLASS 5.0</b>	27270590
<b>ECLASS 5.1.4</b>	27270590
<b>ECLASS 6.0</b>	27270590
<b>ECLASS 6.2</b>	27270590
<b>ECLASS 7.0</b>	27270590
<b>ECLASS 8.0</b>	27270590

<b>ECLASS 8.1</b>	27270590
<b>ECLASS 9.0</b>	27270590
<b>ECLASS 10.0</b>	27273805
<b>ECLASS 11.0</b>	27273901
<b>ECLASS 12.0</b>	27273901
<b>ETIM 5.0</b>	EC001486
<b>ETIM 6.0</b>	EC001486
<b>ETIM 7.0</b>	EC001486
<b>ETIM 8.0</b>	EC001486
<b>UNSPSC 16.0901</b>	41112113

### Certificaten

<b>EU declaration of conformity</b>	✓
<b>UK declaration of conformity</b>	✓
<b>ACMA declaration of conformity</b>	✓
<b>Moroccan declaration of conformity</b>	✓
<b>China RoHS</b>	✓
<b>Information according to Art. 3 of Data Act (Regulation EU 2023/2854)</b>	✓

### Maattekening Doorsteekbare holle as, kabel - standaard systeem



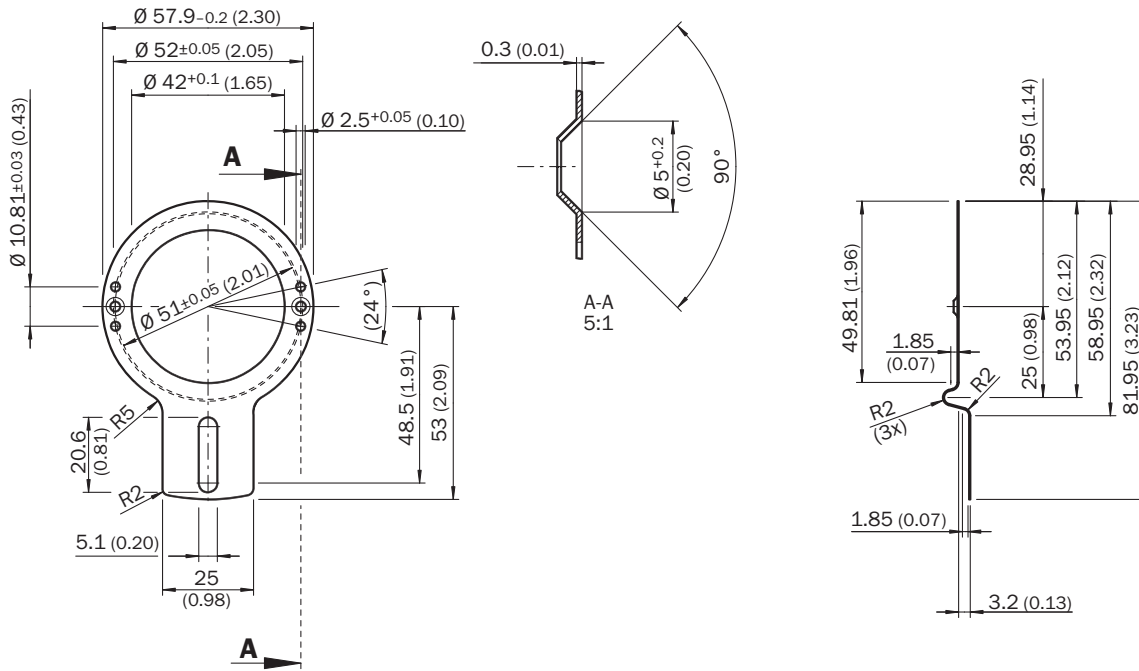
Afmetingen in mm (inch)

Algemene toleranties volgens DIN ISO 2768-mk

① kabeldiameter = 5,6 mm +/- 0,2 mm buigradius = 30 mm

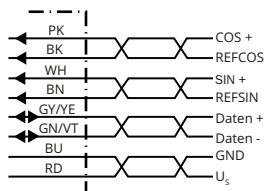
② maatschets van de statorkoppeling kan afhankelijk van variant afwijken. let bovendien op de maatschets van de statorkoppeling.

Maattekening BEF-DS01DFS/VFS



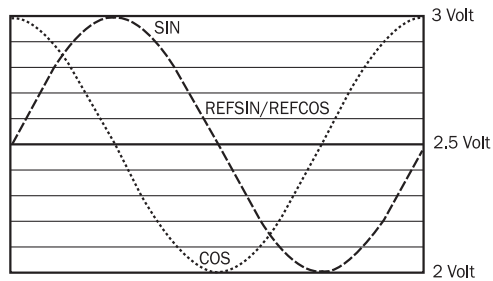
Afmetingen in mm (inch)

Anschlussbelegung



Draadkleur (kabelaansluiting)	Signaal	Toelichting
Bruin	REFSIN	Procesdatakanaal
Wit	+ SIN	Procesdatakanaal
Zwart	REFCOS	Procesdatakanaal
Roze	+ COS	Procesdatakanaal
Grijs of geel	Data +	Parameterkanaal RS 485
Groen of violet	Data -	Parameterkanaal RS 485
Blauw	GND	Massa-aansluiting
Rood	U <sub>5</sub>	Voedingsspanning
Afscherming	-	Afscherming verbonden met encoderbehuizing

### Diagrammen Signaalspecificatie van het proceskanaal



Signaalverloop bij draaien van de as met de klok mee met blik in richting "A" (zie maattekening)  
 1 periode =  $360^\circ : 1024$

### Bedieningsinstructie Overzicht van de statusmeldingen voor HIPERFACE®

	Status code	Description	SFS	SFM
Error type	00h	The encoder has not detected any faults	■	■
Initialization	01h	Incorrect alignment data	■	■
	02h	Incorrect internal angular offset	■	■
	03h	Data field partitioning table destroyed	■	■
	04h	Analog limit values not available	■	■
	05h	Internal I2C bus inoperative	■	■
	06h	Internal checksum error	■	■
Protocol	07h	Encoder reset occurred as a result of program monitoring	■	■
	09h	Parity error	■	■
	0Ah	Checksum of transmitted data is incorrect	■	■
	0Bh	Unknown command code	■	■
	0Ch	Number of transmitted data is incorrect	■	■
	0Dh	Transmitted command argument is not allowed	■	■
Data	0Eh	The selected data field may not be written to	■	■
	0Fh	Incorrect access code	■	■
	10h	Size of specified data field cannot be changed	■	■
	11h	Specified word address lies outside the data field	■	■
	12h	Access to non-existent data field	■	■
Position	01h	Analog signals outside specification	■	■
	1Fh	Speed too high, no position formation possible	■	■
	20h	Singleturn position unreliable	■	■
	21h	Multiturn position error	■	■
	22h	Multiturn position error	■	■
	23h	Multiturn position error	■	■
Other	1Ch	Value monitoring of the analog signals (process data)	■	■
	1Dh	Transmitter current critical (contamination, transmitter breakage)	■	■
	1Eh	Encoder temperature critical	■	■
	08h	Counter overflow	■	■

For more information on the interface see HIPERFACE® - description, part no. 8010701

## Bedieningsinstructie Overzicht van de ondersteunende commando's voor HIPERFACE®

			SFS	SFM
Command byte	Function	Code 0 <sup>1)</sup>	Comment	Comment
42h	Read position	■		
43h	Set position			
44h	Read analog value		Channel number 48h Temperature [°C]	Channel number 48h Temperature [°C]
46h	Read counter			
47h	Increase counter			
49h	Delete counter	■		
4Ah	Read data			
4Bh	Store data			
4Ch	Determine status of a data field			
4Dh	Create data field			
4Eh	Determine available memory area			
4Fh	Change access code			
50h	Read encoder status			
52h	Read out type label		Encoder type = 22h	Encoder type = 22h
53h	Encoder reset			
55h	Allocate encoder address	■		
56h	Read serial number and program version			
57h	Configure serial interface	■		

<sup>1)</sup> The commands thus marked include the parameter 'Code 0'. Code 0 is a byte inserted into the protocol to provide additional protection of vital system parameters against accidental overwriting. When the device is supplied, 'Code 0' = 55h.

## Bedieningsinstructie Typespecifieke instellingen







	SFS	SFM
Model ID (command 52h)	22h	27h
Free E <sup>2</sup> PROM [bytes]	128/1.792	128/1.792
Address	40h	40h
Mode_485	E4h	E4h
Codes 0 to 3	55h	55h
Counter	0	0

## Bedieningsinstructie Karakteristieke waarden geldig voor alle aangegeven omgevingsconditie

Signal	Values/unit
Signal peak, peak V <sub>SS</sub> of SIN, COS	0.9 V ... 1.1 V
Signal offset REFSIN, REFCOS	2.2 V ... 2.8 V

### Aanbevolen accessoires

Meer apparaatuitvoeringen en accessoires → [www.sick.com/SFS\\_SFM60](http://www.sick.com/SFS_SFM60)

	Korte beschrijving	Type	Artikelnr.
programmeerapparaten			
	<ul style="list-style-type: none"> <li><b>Productsegment:</b> Programmeerapparaten</li> <li><b>Product:</b> PGT-11-S</li> <li><b>Beschrijving:</b> SVip® LAN programmeertool voor alle motor-feedback-systemen</li> <li><b>Leveringsomvang:</b> 1x Programming Tool PGT-11-S LAN, 1x netvoeding 100-240 V AC / 12 V DC, primaire adapter (Europa, UK, VS/Japan, Australië), ethernet kabel 3 m</li> </ul>	PGT-11-S LAN	1057324
Bevestigingstechniek			
	<ul style="list-style-type: none"> <li><b>Productfamilie:</b> Koppelsteunen</li> <li><b>Beschrijving:</b> Statorkoppeling 1-zijdig, slobgat, steekcirkel 33 - 48,5 mm, gatbreedte 5,1 mm</li> </ul>	BEF-DS01DFS/VFS	2047428
	<ul style="list-style-type: none"> <li><b>Productfamilie:</b> Koppelsteunen</li> <li><b>Beschrijving:</b> Statorkoppeling 1-zijdig, slobgat, steekcirkel 32,25 - 141,75 mm, gatbreedte 5,1 mm</li> </ul>	BEF-DS02DFS/VFS	2047430
	<ul style="list-style-type: none"> <li><b>Productfamilie:</b> Koppelsteunen</li> <li><b>Beschrijving:</b> Statorkoppeling 1-zijdig, slobgat, steekcirkel 33 - 211,9 mm, gatbreedte 5,1 mm</li> </ul>	BEF-DS03DFS/VFS	2047431
	<ul style="list-style-type: none"> <li><b>Productfamilie:</b> Koppelsteunen</li> <li><b>Beschrijving:</b> Statorkoppeling, 16,5 mm hoog</li> </ul>	BEF-DS05XFX	2057423
	<ul style="list-style-type: none"> <li><b>Productfamilie:</b> Koppelsteunen</li> <li><b>Beschrijving:</b> Statorkoppeling met gatcirkeldiameter Ø72 mm</li> </ul>	BEF-DS07XFX	2059368

## SICK IN ÉÉN OOGOPSLAG

SICK is één van de toonaangevende fabrikanten van intelligente sensoren en sensoroplossingen voor industriële toepassingen. Ons unieke aanbod van producten en services is de perfecte basis voor een veilige en efficiënte besturing van processen, voor de bescherming van mensen tegen ongevallen en het voorkomen van milieuverontreiniging.

Wij hebben uitgebreide ervaring in diverse uiteenlopende domeinen en kennen grondig de branchespecifieke processen en eisen. Zo kunnen wij met intelligente sensoren precies de oplossingen leveren die onze klanten nodig hebben. In onze testcentra in Europa, Azië en Noord-Amerika worden systeemoplossingen voor onze klanten getest en geoptimaliseerd. Dat alles maakt van ons een betrouwbare leverancier en R&D-partner.

Onze uitgebreide services vervolledigen ons aanbod. Met onze SICK LifeTime Services ondersteunen we u tijdens de gehele levenscyclus van de machine en zorgen we voor veiligheid en productiviteit.

**Dat is voor ons “Sensor Intelligence”.**

## WERELDWIJD BIJ U IN DE BUURT:

Contactpersonen en andere vestigingen → [www.sick.com](http://www.sick.com)