



IQ10-06NNOKW2S

IQB

INDUCTIEVE BENADERINGSSCHAKELAARS

SICK
Sensor Intelligence.



Afbeelding kan afwijken



Bestelinformatie

Type	Artikelnr.
IQ10-06NNOKW2S	1055460

Meer apparaatuitvoeringen en accessoires → www.sick.com/IQB

Gedetailleerde technische specificaties

Kenmerken

Constructie	Blokvormig
Afmetingen (B x H x D)	10 mm x 28 mm x 16 mm
Schakelafstand S_n	6 mm
Verzekerde schakelafstand S_a	4,86 mm
Inbouw in metaal	Niet bondig
Schakelfrequentie	2.000 Hz
Aansluittype	Leiding, 3-draad, 2 m
Schakeloutput	NPN
Schakeloutput detail	NPN
Uitgangsfunctie	Verbreekcontact
Elektrische uitvoering	DC 3-draads
Isolatieklasse	IP68 ¹⁾

¹⁾ Conform EN 60529.

Mechanisch/Elektrisch

Voedingsspanning	10 V DC ... 30 V DC
Rimpel	≤ 10 % ¹⁾
Spanningsdaling	≤ 3 V ²⁾
Opstarttijd	≤ 100 ms
Hysteresis	5 % ... 15 %

¹⁾ Van U_V .

²⁾ Bij I_a max.

³⁾ Voedingsspanning U_B en omgevingstemperatuur T_a constant.

⁴⁾ Van S_r .

Reproduceerbaarheid	≤ 2 % ³⁾ 4)
Temperatuurdrift (van S_r)	± 10 %
EMC	Conform EN 60947-5-2
Continuustroom I_a	≤ 200 mA
Nullaststroom	10 mA
Draadsectie	PVC
Kabeldoorsnede	0,25 mm ²
Kabeldiameter	Ø 3,7 mm
Beveiliging tegen kortsluiting	✓
Inschakelstroomonderdrukking	✓
Bestendigheid tegen schokken en trillingen	30 g, 11 ms / 10 ... 55 Hz, 1 mm
Omgevingstemperatuur bedrijf	-25 °C ... +75 °C
Materiaal behuizing	Kunststof, VISTAL®
Materiaal, actief oppervlak	Kunststof, VISTAL®
Max. aanhaalmoment	≤ 1 Nm

1) Van U_v.

2) Bij I_a max.

3) Voedingsspanning U_B en omgevingstemperatuur T_a constant.

4) Van S_r.

Reductiefactoren

Opmerking	De waarden zijn richtwaarden die kunnen variëren
Roestvast staal (V2A)	0,7
Aluminium (Al)	0,5
Koper (Cu)	0,35
Messing (Ms)	0,5

Inbouwaanwijzing

Opmerking	Bijbehorende afbeelding zie "Inbouwaanwijzing"
A	7 mm
B	30 mm
C	10,3 mm
D	18 mm
E	8 mm
F	48 mm
G	12 mm

Certificaten

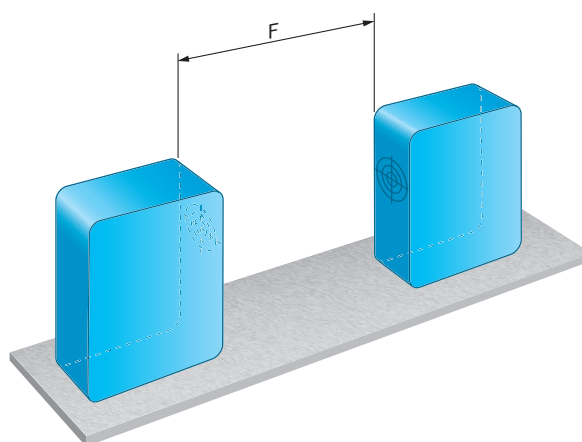
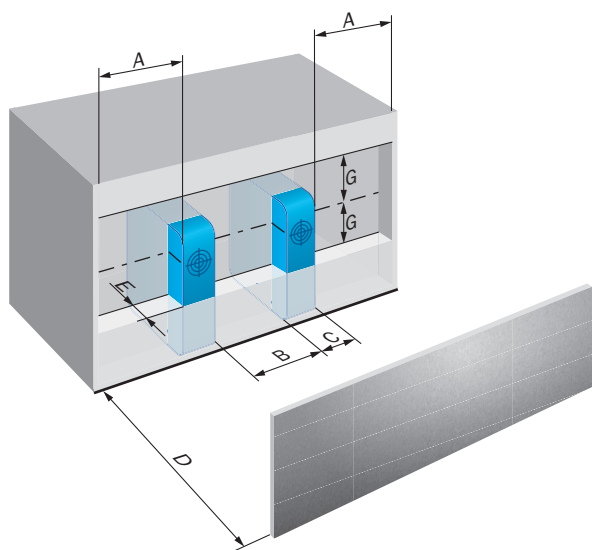
EU declaration of conformity	✓
UK declaration of conformity	✓
ACMA declaration of conformity	✓
Moroccan declaration of conformity	✓
China RoHS	✓

cULus certificate	✓
--------------------------	---

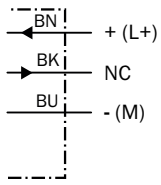
Classificaties

ECLASS 5.0	27270101
ECLASS 5.1.4	27270101
ECLASS 6.0	27270101
ECLASS 6.2	27270101
ECLASS 7.0	27270101
ECLASS 8.0	27270101
ECLASS 8.1	27270101
ECLASS 9.0	27270101
ECLASS 10.0	27270101
ECLASS 11.0	27270101
ECLASS 12.0	27274001
ETIM 5.0	EC002714
ETIM 6.0	EC002714
ETIM 7.0	EC002714
ETIM 8.0	EC002714
UNSPSC 16.0901	39122230

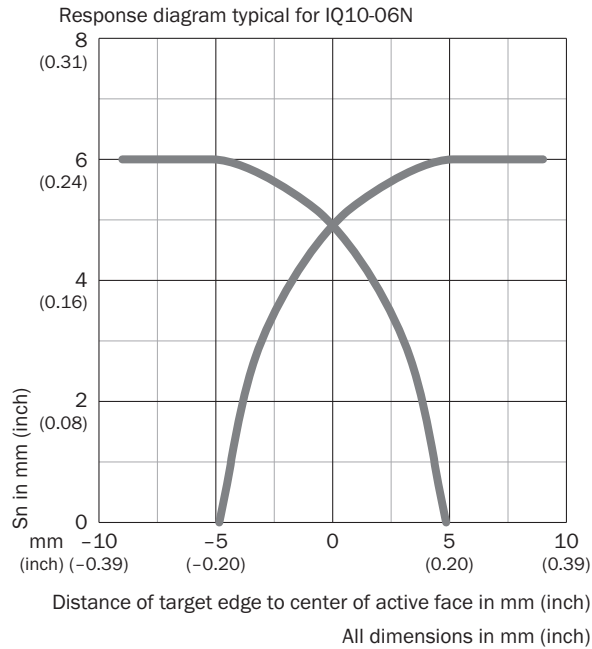
Inbouwaanwijzing



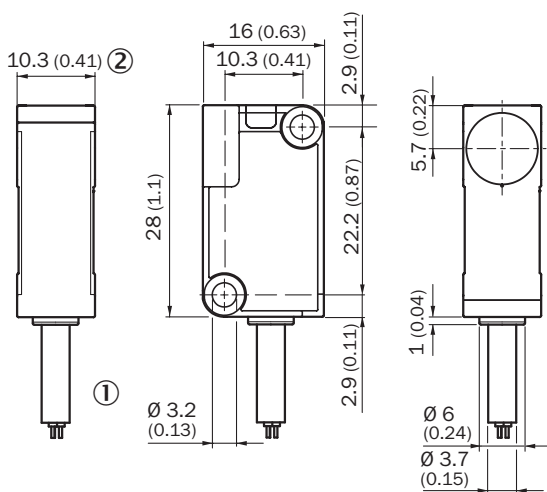
Aansluitschema Cd-003



Responscurve



Maattekening IQ10, kabel



Afmetingen in mm (inch)
 ① Aansluiting

② Indicatie-LED 270°

SICK IN ÉÉN OOGOPSLAG

SICK is één van de toonaangevende fabrikanten van intelligente sensoren en sensoroplossingen voor industriële toepassingen. Ons unieke aanbod van producten en services is de perfecte basis voor een veilige en efficiënte besturing van processen, voor de bescherming van mensen tegen ongevallen en het voorkomen van milieuverontreiniging.

Wij hebben uitgebreide ervaring in diverse uiteenlopende domeinen en kennen grondig de branchespecifieke processen en eisen. Zo kunnen wij met intelligente sensoren precies de oplossingen leveren die onze klanten nodig hebben. In onze testcentra in Europa, Azië en Noord-Amerika worden systeemoplossingen voor onze klanten getest en geoptimaliseerd. Dat alles maakt van ons een betrouwbare leverancier en R&D-partner.

Onze uitgebreide services vervolledigen ons aanbod. Met onze SICK LifeTime Services ondersteunen we u tijdens de gehele levenscyclus van de machine en zorgen we voor veiligheid en productiviteit.

Dat is voor ons “Sensor Intelligence”.

WERELDWIJD BIJ U IN DE BUURT:

Contactpersonen en andere vestigingen → www.sick.com