



# LMS531-11100 Security

LMS5xx

2D-LIDAR-SENSOREN

**SICK**  
Sensor Intelligence.



### Bestelinformatie

| Type                  | Artikelnr. |
|-----------------------|------------|
| LMS531-11100 Security | 1055376    |

Meer apparaatuitvoeringen en accessoires → [www.sick.com/LMS5xx](http://www.sick.com/LMS5xx)



### Gedetailleerde technische specificaties

#### Kenmerken

|                                   |   |
|-----------------------------------|---|
| <b>Toepassingsgebied</b>          | Outdoor, Security, Indoor   |
| <b>Variant</b>                    | Lite  |
| <b>Resolutie</b>                  | Standard Resolution   |
| <b>Lichtbron</b>                  | Infrarood (905 nm, ± 10 nm)   |
| <b>Laserklasse</b>                | 1 (EN/IEC 60825-1:2014, EN 60825-1:2014+A11:2021)   |
| <b>Openingshoek</b>               |   |
|                                   | Horizontaal 190°  |
| <b>Scanfrequentie</b>             | 25 Hz<br>35 Hz<br>50 Hz<br>75 Hz  |
| <b>Hoekresolutie</b>              |   |
|                                   | Horizontaal 0,25°<br>0,5°<br>1°   |
| <b>Scanveldvlakte</b>             | Scanveldvlakte gecombineerd: ± 0,72°<br>Typische kegelfout: 1 Sigma waarde - 0,11° ± 0,1°<br>Typische scheefstand: 1 Sigma waarde + 0,15° ± 0,08° |
| <b>Verwarming</b>                 | Zelf verwarmend met extra geïntegreerde verwarming  |
| <b>Werkgedeelte</b>               | 1 m ... 80 m  |
| <b>Reikwijdte</b>                 |   |
|                                   | Bij 10% remissiefactor 40 m   |
| <b>Meetnauwkeurigheid</b>         | ± 24 mm   |
| <b>Spotgrootte</b>                | Divergentie: 11,9 mrad<br>Aan het kijkvenster: 13,5 mm<br>In 26 m: 322 mm<br>In 40 m: 489 mm  |
| <b>Aantal geëvalueerde echo's</b> | 2   |

## Mechanisch/Elektrisch

|                               |  |
|-------------------------------|--|
| <b>Aansluittype</b>           | 4 x Ronde connector M12  |
| <b>Voedingsspanning</b>       | 24 V DC, ± 20 %  |
| <b>Opgenomen vermogen</b>     | 22 W, + 55 W verwarming (typisch)                                |
| <b>Materiaal behuizing</b>    | AISI12   |
| <b>Kleur behuizing</b>        | Grijs (RAL 7032)   |
| <b>Frontglas materiaal</b>    | Polycarbonaat met krasvaste deklaag                              |
| <b>Isolatieklasse</b>         | IP65 (EN 60529, sectie 14.2.7)<br>IP67 (EN 60529, sectie 14.2.7) |
| <b>Beschermingsklasse</b>     | III (IEC 61140:2016-11)  |
| <b>Gewicht</b>                | 3,7 kg   |
| <b>Afmetingen (L x B x H)</b> | 160 mm x 155 mm x 185 mm   |
| <b>MTBF</b>                   | > 100 jaren  |
| <b>MTTFd</b>                  | > 100 jaren  |

## Veiligheidstechnische karakteristieken

|                         |             |
|-------------------------|-------------|
| <b>MTTF<sub>D</sub></b> | > 100 jaren |
|-------------------------|-------------|

## Performance

|                                 |  |
|---------------------------------|--|
| <b>Responstijd</b>              | ≥ 13 ms  |
| <b>Detecteerbare objectvorm</b> | Nagenoeg willekeurig   |
| <b>Systematische fout</b>       | ± 25 mm (1 m ... 10 m)<br>± 35 mm (10 m ... 20 m)<br>± 50 mm (20 m ... 30 m) <sup>1)</sup>   |
| <b>Statistische fout</b>        | 6 mm (1 m ... 10 m)<br>8 mm (10 m ... 20 m)<br>14 mm (20 m ... 30 m) <sup>1)</sup>           |
| <b>Geïntegreerde applicatie</b> | Veldanalyse<br>Meetgegevensuitvoer   |
| <b>Aantal veldsets</b>          | 4 Toepassingsgebied  |
| <b>Simultane evaluaties</b>     | 4  |
| <b>Filter</b>                   | Echofilter<br>Mistfilter<br>Deeltjesfilter<br>Filter gemiddelde waarde<br>Verblindingsfilter |

<sup>1)</sup> Typische waarde; werkelijke waarde afhankelijk van omgevingsomstandigheden.

## Interfaces

|                                |                         |                          |
|--------------------------------|-------------------------|--------------------------|
| <b>Ethernet</b>                |                         | ✓ , TCP/IP, UDP/IP       |
|                                | Functie                 | Host en AUX, NTP         |
|                                | Datatransmissiesnelheid | 10/100 Mbit/s            |
| <b>USB</b>                     |                         | ✓                        |
|                                | Opmerking               | Mini-USB                 |
|                                | Functie                 | Service-interface        |
| <b>Digitale inputs/outputs</b> |                         |                          |
|                                | Inputs                  | 3 (digital)              |
|                                | Outputs                 | 3 (2 relais, 1 digitaal) |

|   |  |
|---|--|
| <b>Optische indicatoren</b>                     | 5 LEDs (extra 7-segmentdisplay)  |
| <b>Omgevingsgegevens</b>                        |  |
| <b>Remissiefactor</b>                           | 2 % ... > 1.000 % (Reflectors)   |
| <b>Elektromagnetische compatibiliteit (EMC)</b> |  |
| Uitgezonden straling                            | Industriële omgeving (IEC 61000-6-3:2020 / EN IEC 61000-6-3:2007+A1:2011)                                      |
| Elektromagnetische ogevoeligheid                | Industriële omgeving (IEC 61000-6-2:2016 / EN IEC 61000-6-2:2019)  |
| <b>Schokbestendigheid</b>                       |  |
| Sinustest                                       | 10 Hz ... 150 Hz, Amplitude 0,35 mm tot 5 g, 20 cycli <sup>1)</sup>  |
| <b>Schokbestendigheid</b>                       | 15 g, 11 ms, 6 enkele schokken / as <sup>2)</sup><br>10 g, 16 ms, 1.000 permanente schokken / as <sup>2)</sup> |
| <b>Trilbestendigheid</b>                        | IK05, IK06, IK07 (DIN EN 50102:09-1997)  |
| <b>Bedrijfsomgevingstemperatuur</b>             | -30 °C ... +50 °C  |
| <b>Opslagtemperatuur</b>                        | -40 °C ... +70 °C  |
| <b>Vreemdlichtongevoeligheid</b>                | 70.000 lx  |

<sup>1)</sup> IEC 60068-2-6:2007-12.

<sup>2)</sup> IEC 60068-2-27:2008-02.

### Algemene aanwijzingen

|                               |  |
|-------------------------------|--|
| <b>Opmerking voor gebruik</b> | De sensor is geen veiligheidscomponent zoals bedoeld in de geldende veiligheidsnormen voor machines. |
|-------------------------------|--|

### Certificaten

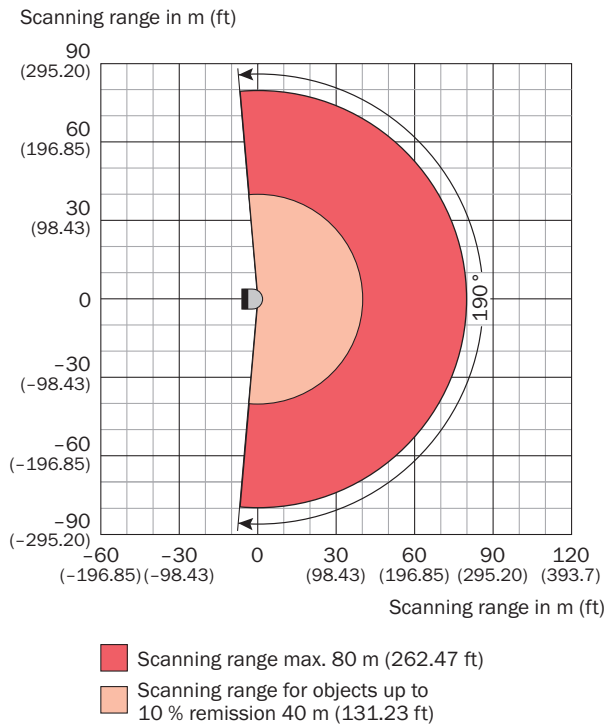
|  |   |
|--|---|
| <b>EU declaration of conformity</b>  | ✓ |
| <b>UK declaration of conformity</b>  | ✓ |
| <b>ACMA declaration of conformity</b>  | ✓ |
| <b>China RoHS</b>  | ✓ |
| <b>cTUVus-certificaat</b>  | ✓ |
| <b>Information according to Art. 3 of Data Act (Regulation EU 2023/2854)</b> | ✓ |

### Classificaties

|                     |          |
|---------------------|----------|
| <b>ECLASS 5.0</b>   | 27270990 |
| <b>ECLASS 5.1.4</b> | 27270990 |
| <b>ECLASS 6.0</b>   | 27270913 |
| <b>ECLASS 6.2</b>   | 27270913 |
| <b>ECLASS 7.0</b>   | 27270913 |
| <b>ECLASS 8.0</b>   | 27270913 |
| <b>ECLASS 8.1</b>   | 27270913 |
| <b>ECLASS 9.0</b>   | 27270913 |
| <b>ECLASS 10.0</b>  | 27270913 |
| <b>ECLASS 11.0</b>  | 27270913 |
| <b>ECLASS 12.0</b>  | 27270913 |
| <b>ETIM 5.0</b>     | EC002550 |
| <b>ETIM 6.0</b>     | EC002550 |

|                       |          |
|-----------------------|----------|
| <b>ETIM 7.0</b>       | EC002550 |
| <b>ETIM 8.0</b>       | EC002550 |
| <b>UNSPSC 16.0901</b> | 41111615 |

### Werkbereikdiagram

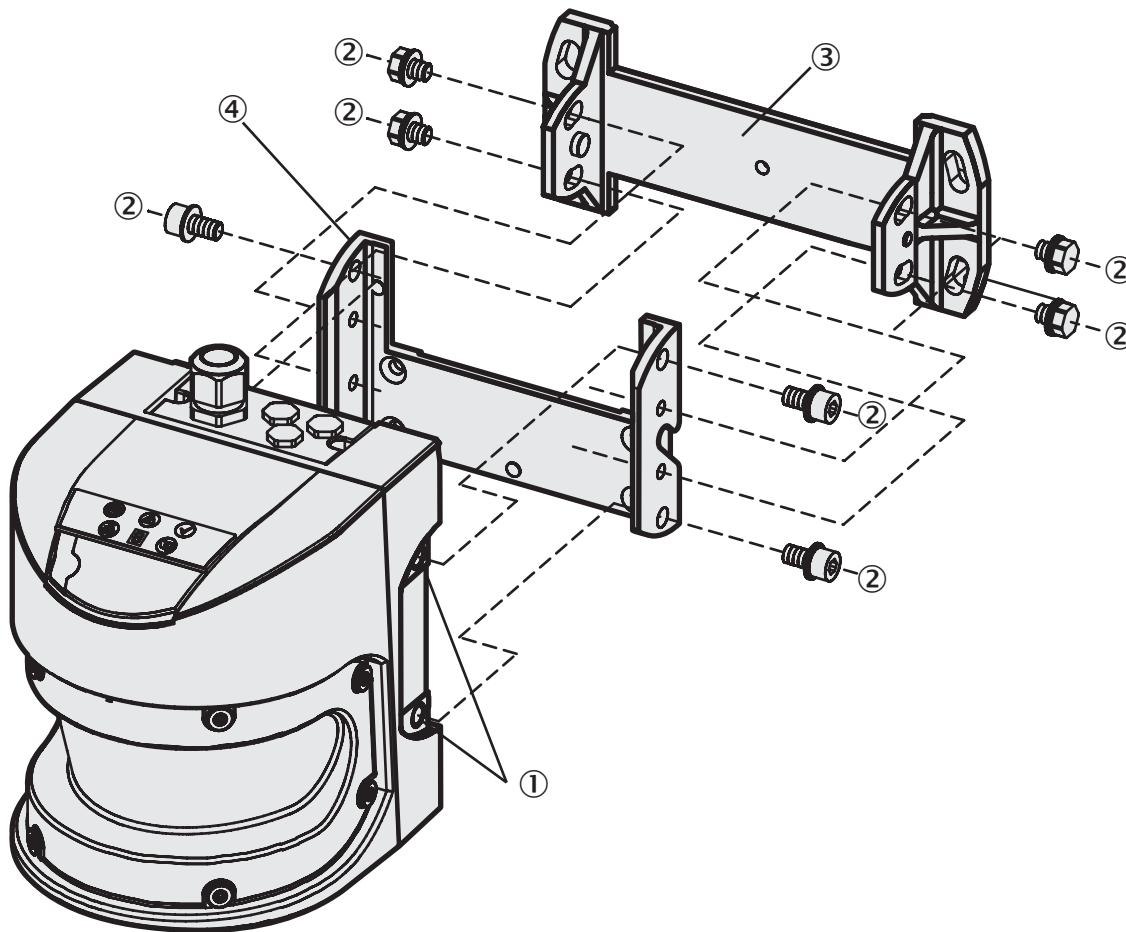


### Montageaanwijzing



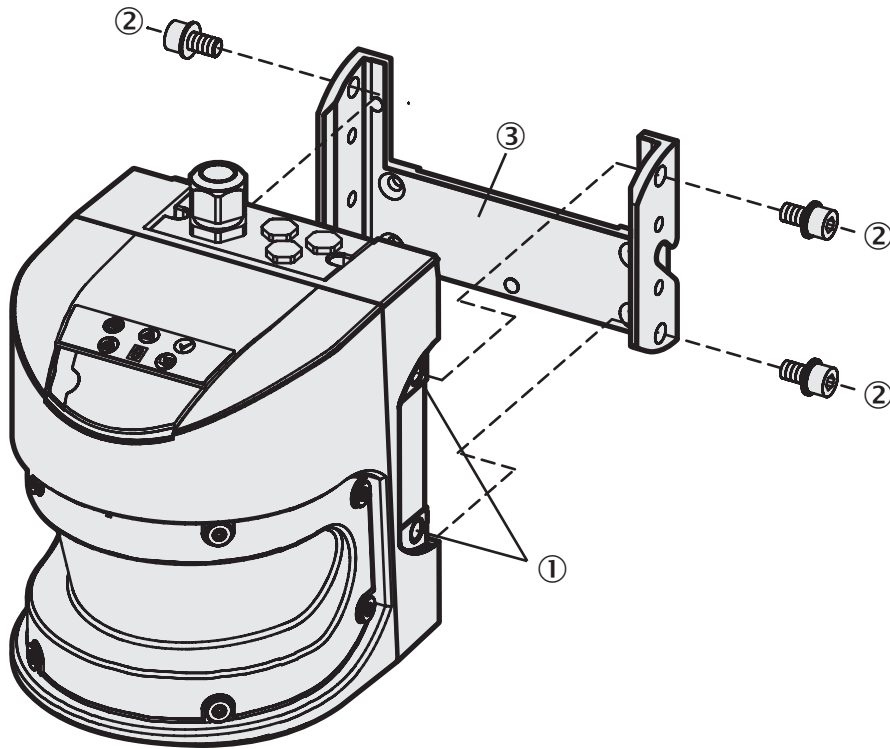
- ① tapgaten M8x9
- ② Bevestigingsbouten
- ③ Bevestigingsset 3
- ④ Bevestigingsset 2
- ⑤ Bevestigingsset 1

## Montageaanwijzing



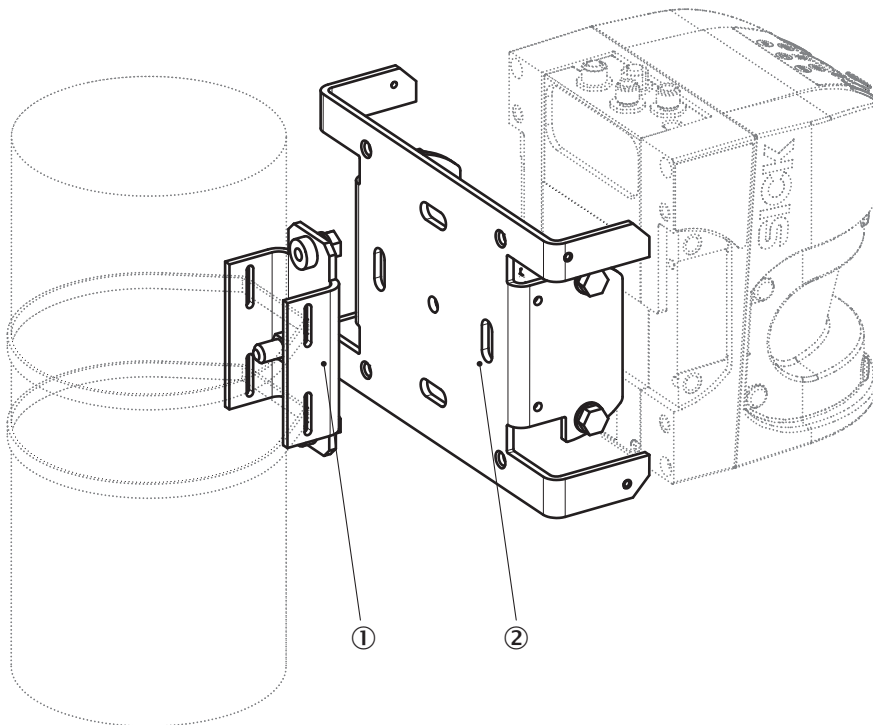
- ① tapgaten M8x9
- ② Bevestigingsbout
- ③ Bevestigingsset 2
- ④ Bevestigingsset 1

### Montageaanwijzing



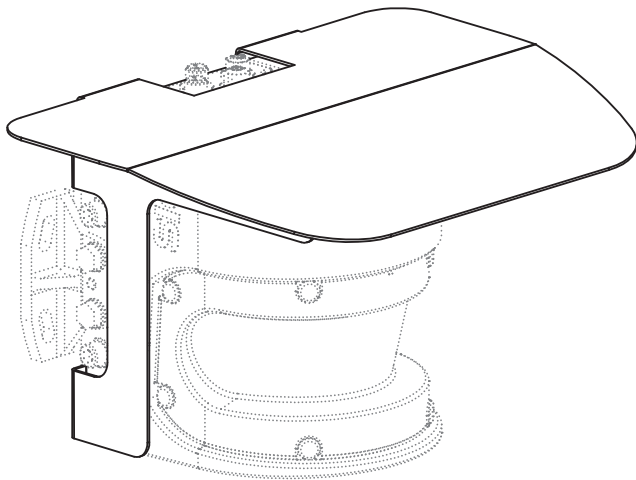
- ① tapgaten M8x9
- ② Bevestigingsbouten
- ③ Bevestigingsset 1

## Montageaanwijzing



- ① Masthouder
- ② Bevestigingshoeken 2059271

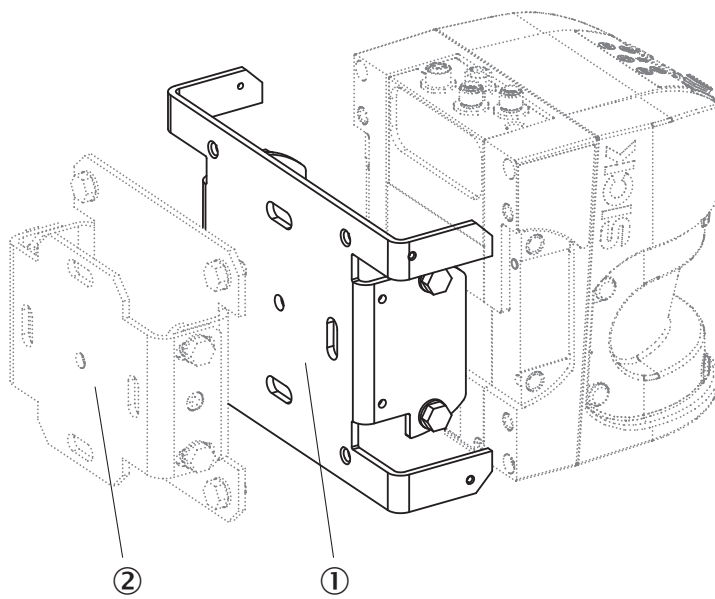
## Montageaanwijzing



### Montageaanwijzing

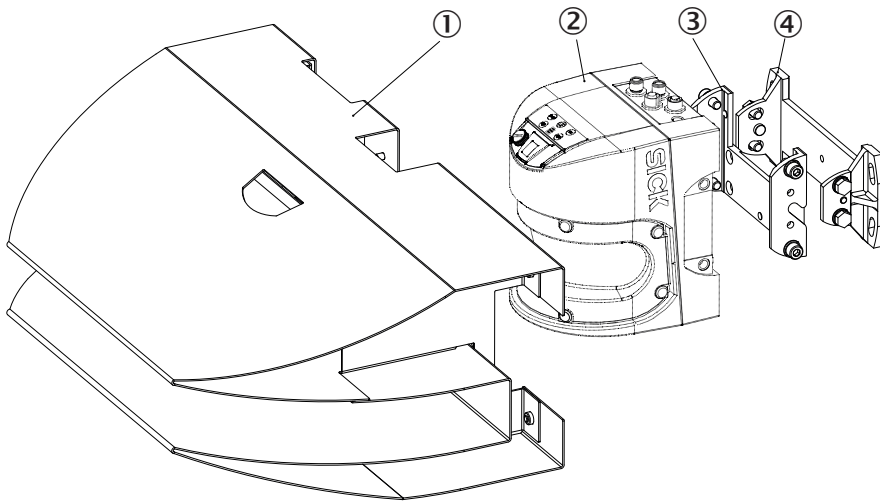


### Montageaanwijzing



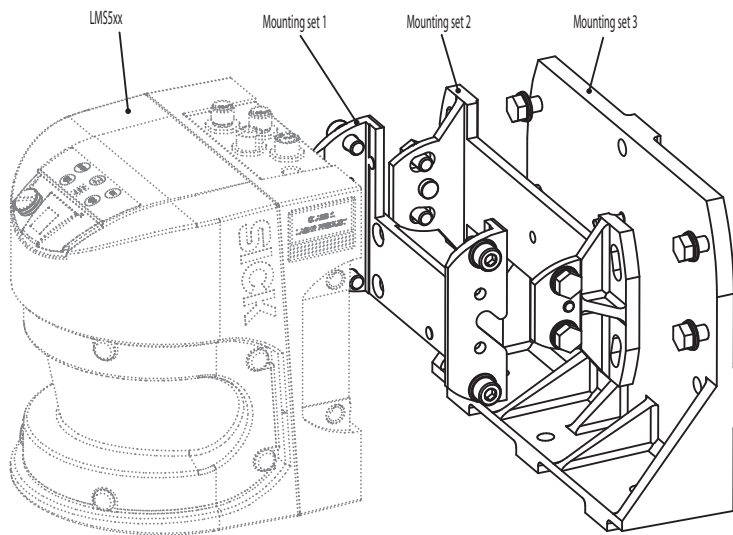
- ① Bevestigingshoeken 2059271
- ② Bevestigingsset 2018303

### Montageaanwijzing

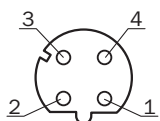


- ① Weerbestendige kap
- ② LMS5xx
- ③ Bevestigingsset 1
- ④ Bevestigingsset 2

### Montageaanwijzing



### Aansluittype Ethernet

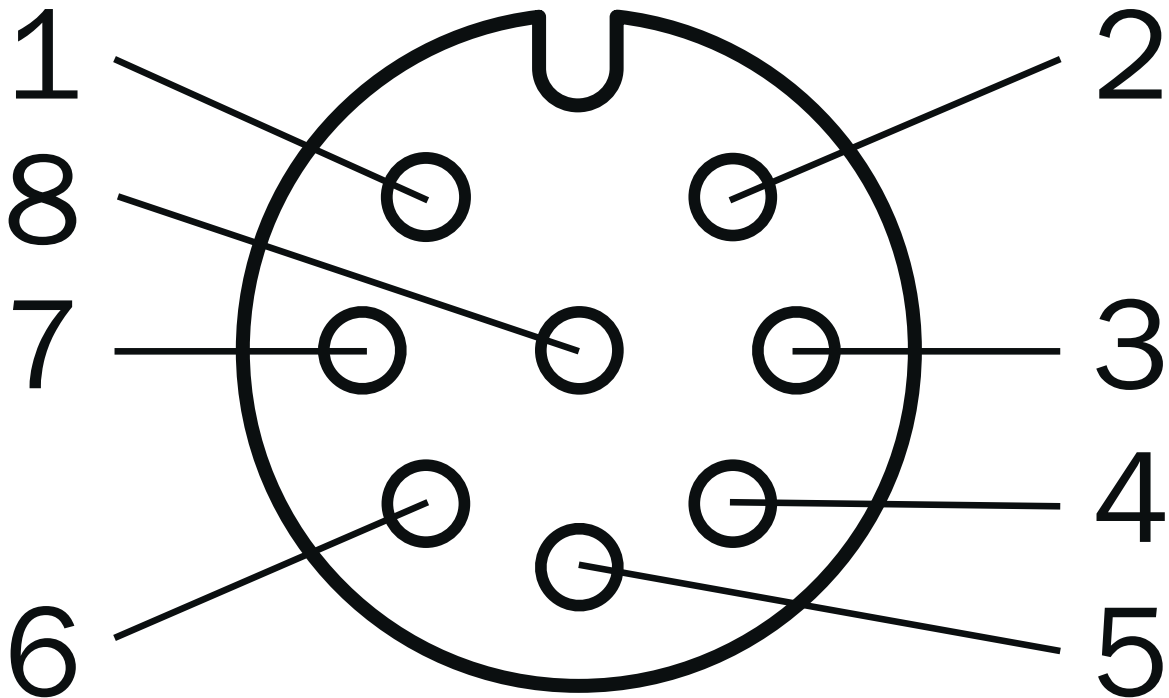


Contactdoos M12, 4-pins, D-codering

- ① TX+
- ② RX+
- ③ TX-

④ RX-

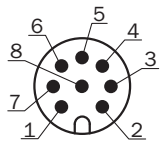
### PIN-toewijzing Alarmen



Contactdoos M12, 8-pins, A-gecodeerd

- ① Alarm A (OUT1)
- ② Alarm B (OUT1)
- ③ Alarm R A
- ④ Alarm R B
- ⑤ Error A (OUT2)
- ⑥ Error B (OUT2)
- ⑦ Sab (OUT3)
- ⑧ GND Sab

### PIN-toewijzing Inputs

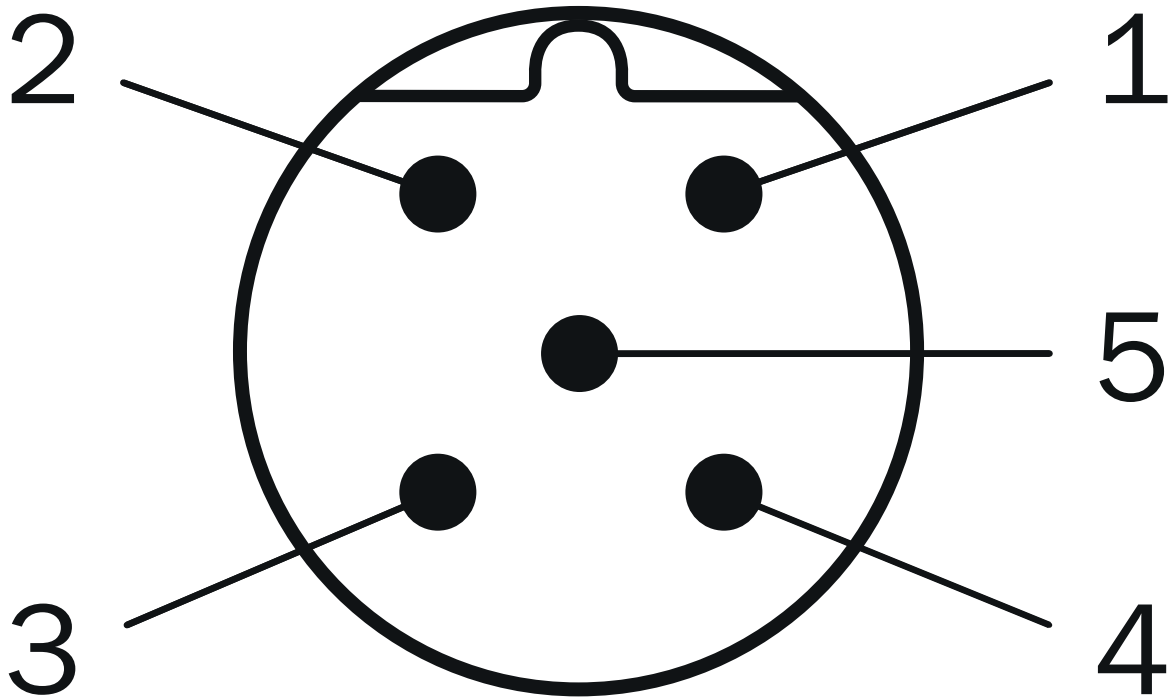


M12-stekker, 8-pins, A-codering

- ① A/DA (IN1)
- ② WT (IN2)
- ③ Gereserveerd
- ④ Gereserveerd

- ⑤ Gereserveerd
- ⑥ Gereserveerd
- ⑦ TEACH (IN3)
- ⑧ GND IN

### PIN-toewijzing Aansluiting 'POWER'



M12-stekker, 5-pins, A-codering

- ①  $V_s$
- ②  $V_s$  heat.
- ③ GND
- ④ Gereserveerd
- ⑤ GND heat.

### Aanbevolen accessoires

Meer apparaatuitvoeringen en accessoires → [www.sick.com/LMS5xx](http://www.sick.com/LMS5xx)

|   | Korte beschrijving  | Type                    | Artikelnr. |
|---|---|-------------------------|------------|
| <b>Bevestigingstechniek</b>   |   |                         |            |
|    | <ul style="list-style-type: none"> <li><b>Beschrijving:</b> Bevestigingshoek voor de directe montage naar achteren aan wand of machine, geen afstelbaarheid</li> <li><b>Materiaal:</b> Aluminium</li> <li><b>Details:</b> Aluminium</li> <li><b>Verpakkingseenheid:</b> 1 stuk</li> </ul>   | Bevestigingsset 1       | 2015623    |
|    | <ul style="list-style-type: none"> <li><b>Beschrijving:</b> Bevestigingshoek voor montage aan achterkant, aan wand of machine, afstelling aan langs- en dwarsas mogelijk, alleen in combinatie met bevestigingsset 1 (2015623)</li> <li><b>Materiaal:</b> Aluminium</li> <li><b>Details:</b> Aluminium</li> <li><b>Verpakkingseenheid:</b> 1 stuk</li> </ul>  | Bevestigingsset 2       | 2015624    |
| <b>apparatuurbescherming en apparatuuronderhoud</b>                                 |   |                         |            |
|    | <ul style="list-style-type: none"> <li><b>Beschrijving:</b> Compacte weerbestendige kap 190°, alleen geschikt voor bovenhoofdse montage van de LMS5xx, scanner moet bovenhoofds worden gemonteerd</li> <li><b>Materiaal:</b> Roestvast staal V4A 1.4404</li> </ul>  | Weerbestendige kap 190° | 2089593    |
| <b>stekkers en kabels</b>   |   |                         |            |
|    | <ul style="list-style-type: none"> <li><b>Aansluittype kop A:</b> Stekker, M12, 4-pins, recht, Met D-codering</li> <li><b>Aansluittype kop B:</b> Stekker, RJ45, 4-pins, recht</li> <li><b>Signaaltype:</b> Ethernet, PROFINET</li> <li><b>Kabel:</b> 5 m, 4-draads, CAT5, CAT5e, PUR, halogeenvrij</li> <li><b>Beschrijving:</b> Ethernet, Geïsoleerd, PROFINET</li> <li><b>Toepassingsbereik:</b> Bestand tegen koud buigen, Outdoor, Olie-/smeermiddelbereik, Zeewaterbestendig</li> </ul> | YM2D34-050PN4MR-JA4     | 6054493    |
|   | <ul style="list-style-type: none"> <li><b>Beschrijving:</b> Sensor-actuatorkabel, Geïsoleerd</li> <li><b>Aansluittype kop A:</b> Contactdoos, M12, 8-pins, recht, A-gecodeerd</li> <li><b>Aansluittype kop B:</b> Open kabeluiteinde</li> <li><b>Signaaltype:</b> Sensor-actuatorkabel</li> <li><b>Kabel:</b> 5 m, 8-draads, PUR, halogeenvrij</li> <li><b>Toepassingsbereik:</b> Gebruik met sleepkettingen, Olie-/smeermiddelbereik, Robot, Gebruik met sleepkettingen</li> </ul>           | YF2A28-050UA6X-LEAX     | 2095835    |
|  | <ul style="list-style-type: none"> <li><b>Beschrijving:</b> Sensor-actuatorkabel, Geïsoleerd</li> <li><b>Aansluittype kop A:</b> Contactdoos, M12, 8-pins, recht, A-gecodeerd</li> <li><b>Aansluittype kop B:</b> Open kabeluiteinde</li> <li><b>Signaaltype:</b> Sensor-actuatorkabel</li> <li><b>Kabel:</b> 0,6 m, 8-draads, PUR, halogeenvrij</li> <li><b>Toepassingsbereik:</b> Gebruik met sleepkettingen, Olie-/smeermiddelbereik, Robot, Gebruik met sleepkettingen</li> </ul>         | YF2A28-C60UA6XLEAX      | 2145470    |
|  | <ul style="list-style-type: none"> <li><b>Beschrijving:</b> Sensor-actuatorkabel, Geïsoleerd</li> <li><b>Aansluittype kop A:</b> Contactdoos, M12, 8-pins, recht, A-gecodeerd</li> <li><b>Aansluittype kop B:</b> Open kabeluiteinde</li> <li><b>Signaaltype:</b> Sensor-actuatorkabel</li> <li><b>Kabel:</b> 1 m, 8-draads, PUR, halogeenvrij</li> <li><b>Toepassingsbereik:</b> Gebruik met sleepkettingen, Olie-/smeermiddelbereik, Robot, Gebruik met sleepkettingen</li> </ul>           | YF2A28-010UA6X-LEAX     | 2145471    |
|  | <ul style="list-style-type: none"> <li><b>Beschrijving:</b> Sensor-actuatorkabel, Geïsoleerd</li> <li><b>Aansluittype kop A:</b> Contactdoos, M12, 8-pins, recht, A-gecodeerd</li> <li><b>Aansluittype kop B:</b> Open kabeluiteinde</li> <li><b>Signaaltype:</b> Sensor-actuatorkabel</li> <li><b>Kabel:</b> 2 m, 8-draads, PUR, halogeenvrij</li> <li><b>Toepassingsbereik:</b> Gebruik met sleepkettingen, Olie-/smeermiddelbereik, Robot, Gebruik met sleepkettingen</li> </ul>           | YF2A28-020UA6X-LEAX     | 2145472    |
|  | <ul style="list-style-type: none"> <li><b>Beschrijving:</b> Sensor-actuatorkabel, Geïsoleerd</li> <li><b>Aansluittype kop A:</b> Contactdoos, M12, 8-pins, recht, A-gecodeerd</li> <li><b>Aansluittype kop B:</b> Open kabeluiteinde</li> <li><b>Signaaltype:</b> Sensor-actuatorkabel</li> <li><b>Kabel:</b> 3 m, 8-draads, PUR, halogeenvrij</li> <li><b>Toepassingsbereik:</b> Gebruik met sleepkettingen, Olie-/smeermiddelbereik, Robot, Gebruik met sleepkettingen</li> </ul>           | YF2A28-030UA6X-LEAX     | 2145473    |

## SICK IN ÉÉN OOGOPSLAG

SICK is één van de toonaangevende fabrikanten van intelligente sensoren en sensoroplossingen voor industriële toepassingen. Ons unieke aanbod van producten en services is de perfecte basis voor een veilige en efficiënte besturing van processen, voor de bescherming van mensen tegen ongevallen en het voorkomen van milieuverontreiniging.

Wij hebben uitgebreide ervaring in diverse uiteenlopende domeinen en kennen grondig de branchespecifieke processen en eisen. Zo kunnen wij met intelligente sensoren precies de oplossingen leveren die onze klanten nodig hebben. In onze testcentra in Europa, Azië en Noord-Amerika worden systeemoplossingen voor onze klanten getest en geoptimaliseerd. Dat alles maakt van ons een betrouwbare leverancier en R&D-partner.

Onze uitgebreide services vervolledigen ons aanbod. Met onze SICK LifeTime Services ondersteunen we u tijdens de gehele levenscyclus van de machine en zorgen we voor veiligheid en productiviteit.

**Dat is voor ons “Sensor Intelligence”.**

## WERELDWIJD BIJ U IN DE BUURT:

Contactpersonen en andere vestigingen → [www.sick.com](http://www.sick.com)