



# SFM60-HRKT2K02

SFS/SFM60

MOTOR FEEDBACK SYSTEMEN

**SICK**  
Sensor Intelligence.



Afbeelding kan afwijken



## Bestelinformatie

| Type           | Artikelnr. |
|----------------|------------|
| SFM60-HRKT2K02 | 1055237    |

Meer apparaatuitvoeringen en accessoires → [www.sick.com/SFS\\_SFM60](http://www.sick.com/SFS_SFM60)

## Gedetailleerde technische specificaties

### Kenmerken

|                        |  |
|------------------------|--|
| <b>Leveringsomvang</b> | Montageschroeven M3 voor statorkoppeling niet inbegrepen bij levering. |
|------------------------|--|

### Veiligheidstechnische karakteristieken

|  |  |
|--|--|
| <b>MTTF<sub>D</sub> (gemiddelde tijd tot een gevaarlijke uitval)</b> | 230 jaren (EN ISO 13849) <sup>1)</sup> |
|--|--|

<sup>1)</sup> Bij dit product gaat het om een standaardproduct en geen veiligheidscomponent in de zin van de machinerichtlijn. Berekening op basis van nominale last van de componenten, gemiddelde omgevingstemperatuur 60 °C, inzetfrequentie 8760 h/a. Alle elektronische uitvallen worden gezien als gevaarlijke uitvallen. Voor nadere informatie zie documentnr. 8015532.

### Performance

|  |  |
|--|--|
| <b>Sinus-/cosinusperioden per omwenteling</b>      | 1.024  |
| <b>Aantal absoluut detecteerbare omwentelingen</b> | 4.096  |
| <b>Totaal aantal stappen</b>                       | 134.217.728  |
| <b>Meetstap</b>                                    | 0,3 " Bij interpolatie van sinus-/cosinussignalen met bijv. 12 bit                                   |
| <b>Integrale non-lineariteit</b>                   | Typ. ± 45 ", Foutgrenzen bij evaluatie van de sinus-/cosinussignalen, bij ontspannen statorkoppeling |
| <b>Differentiële non-lineariteit</b>               | ± 7 ", Non-lineariteit van een sinus-/cosinusperiode   |
| <b>Toerental</b>                                   | ≤ 6.000 min <sup>-1</sup> , tot welke de absolute positie betrouwbaar kan worden gevormd             |
| <b>Beschikbaar opslagbereik</b>                    | 1.792 Byte   |
| <b>Systeemnauwkeurigheid</b>                       | ± 52 "   |

### Interfaces

|   |   |
|---|---|
| <b>Codetype voor de absolute waarde</b> | Binair  |
| <b>Codeverloop</b>                      | Oplopend, Bij draaiing van de as met de klok mee en blik in richting 'A' (zie maatschets) |
| <b>Communicatie-interface</b>           | HIPERFACE®  |

## Elektrisch

|   |   |
|---|---|
| <b>Aansluittype</b>                                   | Kabel, 8-draads (4 x 2 x 0,15 mm <sup>2</sup> ), Radiaal, 1,5 m |
| <b>Voedingsspanning</b>                               | 7 V DC ... 12 V DC  |
| <b>Aanbevolen voedingsspanning</b>                    | 8 V DC  |
| <b>Stroomopname</b>                                   | < 80 mA (Onbelast)  |
| <b>Uitvoerfrequentie voor sinus-/cosinus signalen</b> | ≤ 200 kHz   |

## Mechanica

|  |   |
|--|---|
| <b>Asuitvoering</b>                    | Doorsteekbare holle as                  |
| <b>Asdiameter</b>                      | 14 mm                                   |
| <b>Materiaal, as</b>                   | Roestvast staal                         |
| <b>Materiaal, flens</b>                | Gegoten zink                            |
| <b>Materiaal, behuizing</b>            | Gegoten aluminium                       |
| <b>Flenstype/statorkoppeling</b>       | Statorkoppeling (BEF-DS02DFS/VFS)       |
| <b>Afmetingen/maten</b>                | Zie maattekening                        |
| <b>Gewicht</b>                         | ≤ 0,25 kg                               |
| <b>Traagheidsmoment rotor</b>          | 40 gcm <sup>2</sup>                     |
| <b>Bedrijfstoerental</b>               | ≤ 9.000 min <sup>-1</sup> <sup>1)</sup> |
| <b>Hoekversnelling</b>                 | ≤ 500.000 rad/s <sup>2</sup>            |
| <b>Draaimoment bij bedrijf</b>         | 0,6 Ncm (+20 °C)                        |
| <b>Draaimoment bij start</b>           | + 0,8 Ncm (+20 °C)                      |
| <b>Toegestane asbeweging statisch</b>  | ± 0,3 mm, Radiaal<br>± 0,5 mm, Axiaal   |
| <b>Toegestane asbeweging dynamisch</b> | ± 0,1 mm, Radiaal<br>± 0,2 mm, Axiaal   |
| <b>Levensduur van kogellagers</b>      | 3,6 x 10 <sup>9</sup> omwentelingen     |

<sup>1)</sup> Houd rekening met een zelfverwarming van 3,3 K per 1.000 min<sup>-1</sup> bij het ontwerp van het bedrijfstemperatuurbereik.

## Omgevingsgegevens

|   |  |
|---|--|
| <b>Bedrijfstemperatuurbereik</b>                            | -40 °C ... +115 °C                                 |
| <b>Temperatuurbereik bij opslag</b>                         | -40 °C ... +115 °C, Zonder verpakking              |
| <b>Relatieve luchtvochtigheid/condensatie</b>               | 90 %, Bedauwing niet toegestaan                    |
| <b>Weerstandsvermogen bij schokken</b>                      | 100 g, 6 ms (Conform EN 60068-2-27)                |
| <b>Frequentiebereik weerstandsvermogen tegen trillingen</b> | 20 g, 10 Hz ... 2.000 Hz (EN 60068-2-6)            |
| <b>EMC</b>  | Conform EN 61000-6-2 eb EN 61000-6-3 <sup>1)</sup> |
| <b>Isolatieklasse</b>                                       | IP65, in gemonteerde toestand (IEC 60529)          |

<sup>1)</sup> De EMC conform de genoemde normen wordt gegarandeerd als het motor-feedbacksysteem in een elektrisch geleidende behuizing gemonteerd is, die via een kabelscherm met het centrale aardingspunt van de motorregelaar verbonden is. De GND-aansluiting (0 V) van de voedingsspanning is daar eveneens verbonden met de aarde. Bij gebruik van andere isolatieconcepten moet de gebruiker eigen tests uitvoeren.

## Certificaten

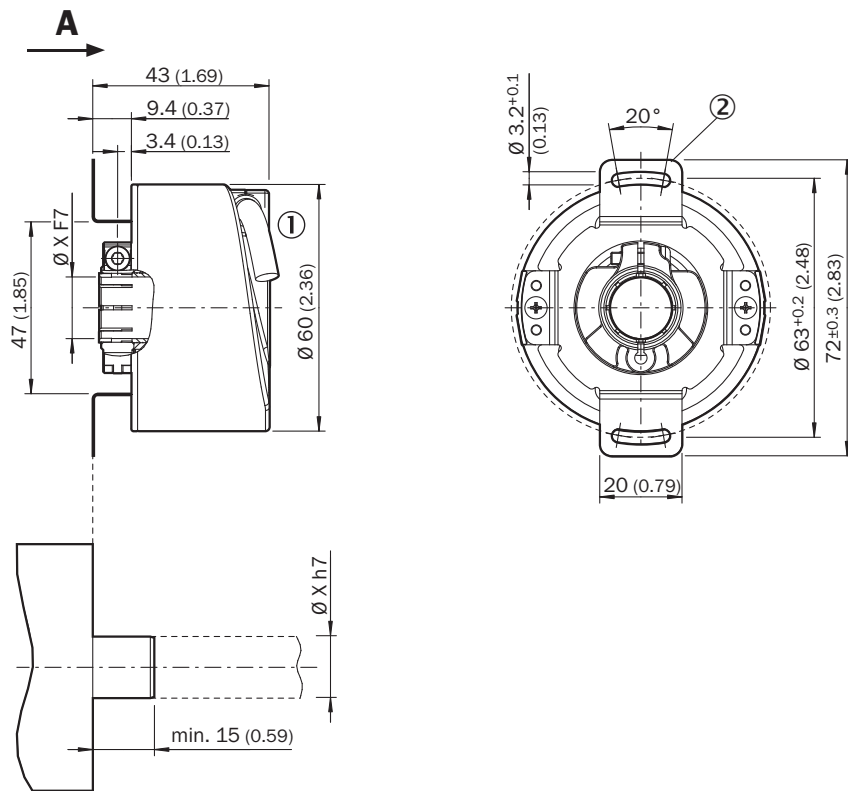
|                                       |   |
|---------------------------------------|---|
| <b>EU declaration of conformity</b>   | ✓ |
| <b>UK declaration of conformity</b>   | ✓ |
| <b>ACMA declaration of conformity</b> | ✓ |

|  |   |
|--|---|
| <b>Moroccan declaration of conformity</b>                                    | ✓ |
| <b>China RoHS</b>  | ✓ |
| <b>Information according to Art. 3 of Data Act (Regulation EU 2023/2854)</b> | ✓ |

## Classifications

|                       |          |
|-----------------------|----------|
| <b>ECLASS 5.0</b>     | 27270590 |
| <b>ECLASS 5.1.4</b>   | 27270590 |
| <b>ECLASS 6.0</b>     | 27270590 |
| <b>ECLASS 6.2</b>     | 27270590 |
| <b>ECLASS 7.0</b>     | 27270590 |
| <b>ECLASS 8.0</b>     | 27270590 |
| <b>ECLASS 8.1</b>     | 27270590 |
| <b>ECLASS 9.0</b>     | 27270590 |
| <b>ECLASS 10.0</b>    | 27273805 |
| <b>ECLASS 11.0</b>    | 27273901 |
| <b>ECLASS 12.0</b>    | 27273901 |
| <b>ETIM 5.0</b>       | EC001486 |
| <b>ETIM 6.0</b>       | EC001486 |
| <b>ETIM 7.0</b>       | EC001486 |
| <b>ETIM 8.0</b>       | EC001486 |
| <b>UNSPSC 16.0901</b> | 41112113 |

## Maattekening Doorsteekbare holle as, kabel - standaard systeem



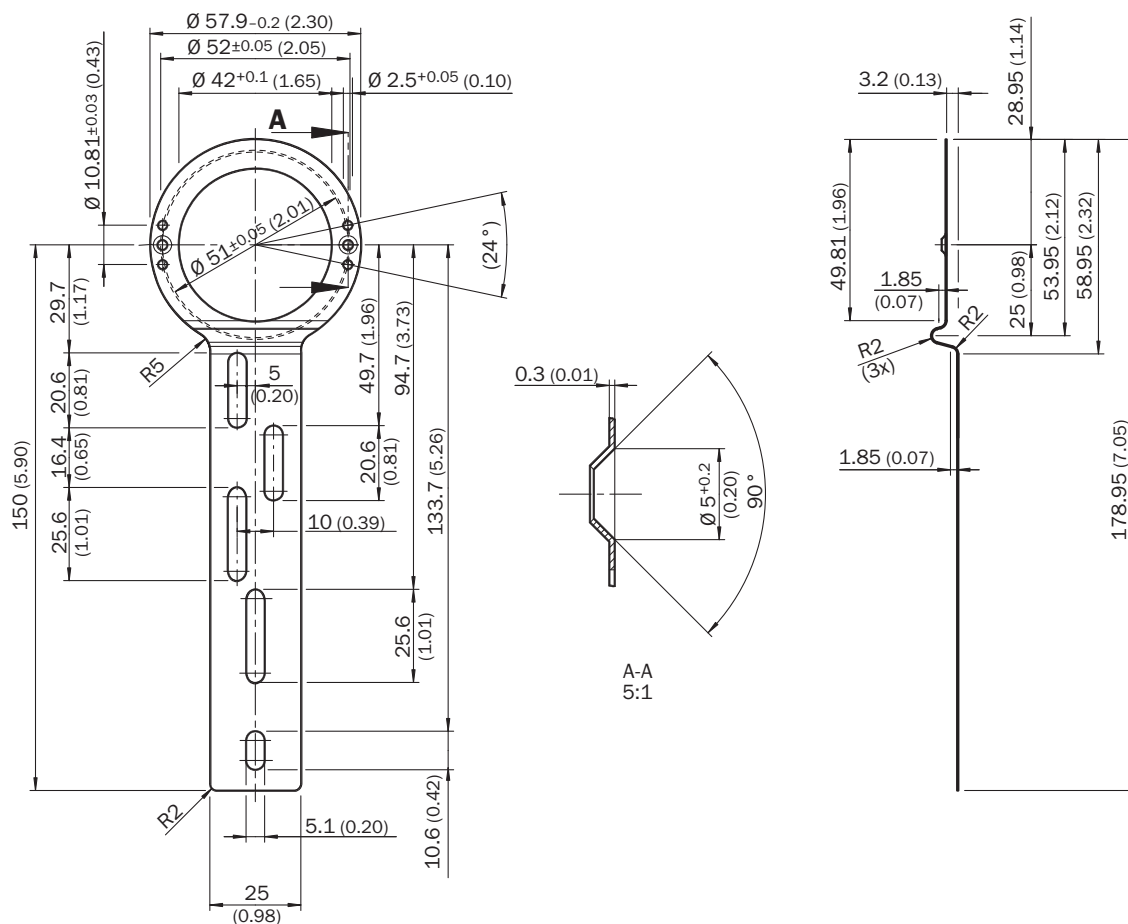
Afmetingen in mm (inch)

Algemene toleranties volgens DIN ISO 2768-mk

① kabeldiameter = 5,6 mm +/- 0,2 mm buigradius = 30 mm

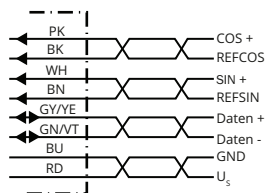
② maatschets van de statorkoppeling kan afhankelijk van variant afwijken. let bovendien op de maatschets van de statorkoppeling.

Maattekening BEF-DS02DFS/VFS



Afmetingen in mm (inch)

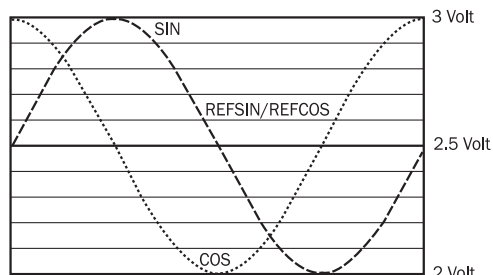
Anschlussbelegung



| Draadkleur (kabelaansluiting) | Signaal        | Toelichting            |
|-------------------------------|----------------|------------------------|
| Bruin                         | REFSIN         | Procesdatakanaal       |
| Wit                           | + SIN          | Procesdatakanaal       |
| Zwart                         | REFCOS         | Procesdatakanaal       |
| Roze                          | + COS          | Procesdatakanaal       |
| Grijs of geel                 | Data +         | Parameterkanaal RS 485 |
| Groen of violet               | Data -         | Parameterkanaal RS 485 |
| Blauw                         | GND            | Massa-aansluiting      |
| Rood                          | U <sub>s</sub> | Voedingsspanning       |

| Draadkleur (kabelaansluiting) | Signaal | Toelichting                                |
|-------------------------------|---------|--|
| Afscherming                   | -       | Afscherming verbonden met encoderbehuizing |

## Diagrammen Signaalspecificatie van het proceskanaal



Signaalverloop bij draaien van de as met de klok mee met blik in richting "A" (zie maattekening)  
1 periode =  $360^\circ : 1024$

## Bedieningsinstructie Overzicht van de statusmeldingen voor HIPERFACE®

|                | Status code | Description  | SFS | SFM |
|----------------|-------------|--|-----|-----|
| Error type     | 00h         | The encoder has not detected any faults                            | ■   | ■   |
| Initialization | 01h         | Incorrect alignment data   | ■   | ■   |
|                | 02h         | Incorrect internal angular offset                                  | ■   | ■   |
|                | 03h         | Data field partitioning table destroyed                            | ■   | ■   |
|                | 04h         | Analog limit values not available                                  | ■   | ■   |
|                | 05h         | Internal I2C bus inoperative                                       | ■   | ■   |
|                | 06h         | Internal checksum error  | ■   | ■   |
|                | 07h         | Encoder reset occurred as a result of program monitoring           | ■   | ■   |
| Protocol       | 09h         | Parity error   | ■   | ■   |
|                | 0Ah         | Checksum of transmitted data is incorrect                          | ■   | ■   |
|                | 0Bh         | Unknown command code   | ■   | ■   |
|                | 0Ch         | Number of transmitted data is incorrect                            | ■   | ■   |
|                | 0Dh         | Transmitted command argument is not allowed                        | ■   | ■   |
| Data           | 0Eh         | The selected data field may not be written to                      | ■   | ■   |
|                | 0Fh         | Incorrect access code  | ■   | ■   |
|                | 10h         | Size of specified data field cannot be changed                     | ■   | ■   |
|                | 11h         | Specified word address lies outside the data field                 | ■   | ■   |
| Position       | 12h         | Access to non-existent data field                                  | ■   | ■   |
|                | 01h         | Analog signals outside specification                               | ■   | ■   |
|                | 1Fh         | Speed too high, no position formation possible                     | ■   | ■   |
|                | 20h         | Singleturn position unreliable                                     | ■   | ■   |
|                | 21h         | Multiturn position error   | ■   | ■   |
| Other          | 22h         | Multiturn position error   | ■   | ■   |
|                | 23h         | Multiturn position error   | ■   | ■   |
|                | 1Ch         | Value monitoring of the analog signals (process data)              | ■   | ■   |
|                | 1Dh         | Transmitter current critical (contamination, transmitter breakage) | ■   | ■   |
|                | 1Eh         | Encoder temperature critical                                       | ■   | ■   |
|                | 08h         | Counter overflow   | ■   | ■   |

For more information on the interface see HIPERFACE® - description, part no. 8010701

### Bedieningsinstructie Overzicht van de ondersteunende commando's voor HIPERFACE®

|              |  |                      | SFS                                    | SFM                                    |
|--------------|--|----------------------|--|--|
| Command byte | Function                               | Code 0 <sup>1)</sup> | Comment                                | Comment                                |
| 42h          | Read position                          | ■                    |  |  |
| 43h          | Set position                           |                      |  |  |
| 44h          | Read analog value                      |                      | Channel number 48h<br>Temperature [°C] | Channel number 48h<br>Temperature [°C] |
| 46h          | Read counter                           |                      |  |  |
| 47h          | Increase counter                       |                      |  |  |
| 49h          | Delete counter                         | ■                    |  |  |
| 4Ah          | Read data                              |                      |  |  |
| 4Bh          | Store data                             |                      |  |  |
| 4Ch          | Determine status of a data field       |                      |  |  |
| 4Dh          | Create data field                      |                      |  |  |
| 4Eh          | Determine available memory area        |                      |  |  |
| 4Fh          | Change access code                     |                      |  |  |
| 50h          | Read encoder status                    |                      |  |  |
| 52h          | Read out type label                    |                      | Encoder type = 22h                     | Encoder type = 22h                     |
| 53h          | Encoder reset                          |                      |  |  |
| 55h          | Allocate encoder address               | ■                    |  |  |
| 56h          | Read serial number and program version |                      |  |  |
| 57h          | Configure serial interface             | ■                    |  |  |

<sup>1)</sup> The commands thus marked include the parameter 'Code 0'. Code 0 is a byte inserted into the protocol to provide additional protection of vital system parameters against accidental overwriting. When the device is supplied, 'Code 0' = 55h.

### Bedieningsinstructie Typespecifieke instellingen







|                                  | SFS       | SFM       |
|----------------------------------|-----------|-----------|
| Model ID (command 52h)           | 22h       | 27h       |
| Free E <sup>2</sup> PROM [bytes] | 128/1.792 | 128/1.792 |
| Address                          | 40h       | 40h       |
| Mode_485                         | E4h       | E4h       |
| Codes 0 to 3                     | 55h       | 55h       |
| Counter                          | 0         | 0         |

### Bedieningsinstructie Karakteristieke waarden geldig voor alle aangegeven omgevingsconditie

| Signal  | Values/unit     |
|---|-----------------|
| Signal peak, peak V <sub>SS</sub> of SIN, COS | 0.9 V ... 1.1 V |
| Signal offset REFSIN, REFCOS                  | 2.2 V ... 2.8 V |

## Aanbevolen accessoires

Meer apparaatuitvoeringen en accessoires → [www.sick.com/SFS\\_SFM60](http://www.sick.com/SFS_SFM60)

|   | Korte beschrijving  | Type            | Artikelnr. |
|---|---|-----------------|------------|
| programmeerapparaten  |   |                 |            |
|    | <ul style="list-style-type: none"> <li><b>Productsegment:</b> Programmeerapparaten</li> <li><b>Product:</b> PGT-11-S</li> <li><b>Beschrijving:</b> SVip® LAN programmeertool voor alle motor-feedback-systemen</li> <li><b>Leveringsomvang:</b> 1x Programming Tool PGT-11-S LAN, 1x netvoeding 100-240 V AC / 12 V DC, primaire adapter (Europa, UK, VS/Japan, Australië), ethernet kabel 3 m</li> </ul> | PGT-11-S LAN    | 1057324    |
| Bevestigingstechniek  |   |                 |            |
|    | <ul style="list-style-type: none"> <li><b>Productfamilie:</b> Koppelsteunen</li> <li><b>Beschrijving:</b> Statorkoppeling 1-zijdig, slobgat, steekcirkel 33 - 48,5 mm, gatbreedte 5,1 mm</li> </ul>   | BEF-DS01DFS/VFS | 2047428    |
|    | <ul style="list-style-type: none"> <li><b>Productfamilie:</b> Koppelsteunen</li> <li><b>Beschrijving:</b> Statorkoppeling met gatcirkeldiameter Ø72 mm</li> </ul>   | BEF-DS07XFX     | 2059368    |
|    | <ul style="list-style-type: none"> <li><b>Productfamilie:</b> Koppelsteunen</li> <li><b>Beschrijving:</b> Statorkoppeling 1-zijdig, slobgat, steekcirkel 32,25 - 141,75 mm, gatbreedte 5,1 mm</li> </ul>  | BEF-DS02DFS/VFS | 2047430    |
|    | <ul style="list-style-type: none"> <li><b>Productfamilie:</b> Koppelsteunen</li> <li><b>Beschrijving:</b> Statorkoppeling 1-zijdig, slobgat, steekcirkel 33 - 211,9 mm, gatbreedte 5,1 mm</li> </ul>  | BEF-DS03DFS/VFS | 2047431    |
|  | <ul style="list-style-type: none"> <li><b>Productfamilie:</b> Koppelsteunen</li> <li><b>Beschrijving:</b> Statorkoppeling, 16,5 mm hoog</li> </ul>  | BEF-DS05XFX     | 2057423    |

## SICK IN ÉÉN OOGOPSLAG

SICK is één van de toonaangevende fabrikanten van intelligente sensoren en sensoroplossingen voor industriële toepassingen. Ons unieke aanbod van producten en services is de perfecte basis voor een veilige en efficiënte besturing van processen, voor de bescherming van mensen tegen ongevallen en het voorkomen van milieuverontreiniging.

Wij hebben uitgebreide ervaring in diverse uiteenlopende domeinen en kennen grondig de branchespecifieke processen en eisen. Zo kunnen wij met intelligente sensoren precies de oplossingen leveren die onze klanten nodig hebben. In onze testcentra in Europa, Azië en Noord-Amerika worden systeemoplossingen voor onze klanten getest en geoptimaliseerd. Dat alles maakt van ons een betrouwbare leverancier en R&D-partner.

Onze uitgebreide services vervolledigen ons aanbod. Met onze SICK LifeTime Services ondersteunen we u tijdens de gehele levenscyclus van de machine en zorgen we voor veiligheid en productiviteit.

**Dat is voor ons “Sensor Intelligence”.**

## WERELDWIJD BIJ U IN DE BUURT:

Contactpersonen en andere vestigingen → [www.sick.com](http://www.sick.com)