



# WSE4S-3P5230H

W4

REFLEXTASTERS EN SENSOREN

**SICK**  
Sensor Intelligence.



Afbeelding kan afwijken



## Bestelinformatie

Type	Artikelnr.
WSE4S-3P5230H	1054896

Meer apparaatuitvoeringen en accessoires → [www.sick.com/W4](http://www.sick.com/W4)

## Gedetailleerde technische specificaties

### Kenmerken

<b>Werkingsprincipe</b>	Zender-ontvanger
<b>Schakelafstand max.</b>	0 m ... 5 m
<b>Schakelafstand</b>	0 m ... 4,5 m
<b>Zendstraal</b>	
	Lichtbron PinPoint-LED <sup>1)</sup>
	Lichtsoort Zichtbaar rood licht
	Lichtvlek grootte (afstand) Ø 50 mm (2 m)
<b>LED-karakteristieken</b>	
	Golflengte 650 nm
<b>Instelling</b>	Geen
<b>Speciale toepassingen</b>	In hygiënische en natte omgevingen
<b>Artikelnummer individuele componenten</b>	2061055 WS4S-3D5230H 2061077 WE4S-3P5230H
<b>Behuizingsvorm</b>	Hygiene

<sup>1)</sup> Gemiddelde levensduur: 100.000 h bij T<sub>U</sub> = +25 °C.

### Veiligheidstechnische karakteristieken

<b>MTTF<sub>D</sub></b>	968 jaren
<b>DC<sub>avg</sub></b>	0 %
<b>T<sub>M</sub> (gebruiksduur)</b>	20 jaren

## Elektrisch

<b>Voedingsspanning <math>U_B</math></b>	10 V DC ... 30 V DC <sup>1)</sup>
<b>Rimpel</b>	< 5 V <sub>ss</sub> <sup>2)</sup>
<b>Stroomopname</b>	20 mA <sup>3)</sup>
<b>Beschermingsklasse</b>	III
<b>Digitale output</b>	
Type	PNP
Type schakeling	Helder-/donkerschakelend
Uitgangsstroom I <sub>max.</sub>	≤ 100 mA
Responstijd	< 0,5 ms <sup>4)</sup>
Schakelfrequentie	1.000 Hz <sup>5)</sup>
<b>Schakelfunctie</b>	Antivalent
<b>Beveiligingsschakelingen</b>	A <sup>6)</sup> B <sup>7)</sup> C <sup>8)</sup>
<b>Speciale uitvoering</b>	D12-adapterschacht
<b>Testinput zender uit</b>	TE na 0 V

<sup>1)</sup> Grenswaarden, beveiligd tegen ompolen. Gebruik in netwerk met korstluitbeveiliging max. 8 A.

<sup>2)</sup> Mag U<sub>v</sub>-toleranties niet over- of onderschrijden.

<sup>3)</sup> Zender.

<sup>4)</sup> Signaalooptijd bij Ohmse belasting.

<sup>5)</sup> Bij licht-donkerverhouding 1:1.

<sup>6)</sup> A = U<sub>v</sub>-aansluitingen ompoolbeveiligd.

<sup>7)</sup> B = in- en uitgangen ompoolbeveiligd.

<sup>8)</sup> C = interferentie-onderdrukking.

## Mechanica

<b>Constructie</b>	Blokvormig
<b>Constructie detail</b>	Slim
<b>Afmetingen (B x H x D)</b>	15,25 mm x 48,6 mm x 22,15 mm
<b>Aansluiting</b>	Stekker M8, 4-pins <sup>1) 2)</sup>
<b>Materiaal</b>	
Behuizing	Metaal, Roestvast staal V4A (1.4404, 316L)
Frontlens	Kunststof, PMMA
Kabel	Kunststof, PVC
<b>Gewicht</b>	140 g

<sup>1)</sup> Max. aanhaalmoment: 0,6 Nm.

<sup>2)</sup> Onder de 0 °C kabel niet buigen.

## Omgevingsgegevens

<b>Isolatieklasse</b>	IP66 IP67 IP68 IP69K
<b>Omgevingstemperatuur bedrijf</b>	-30 °C ... +70 °C <sup>1)</sup>

<sup>1)</sup> Bij U<sub>v</sub> ≤ 24 V en I<sub>a</sub> < 30 mA.

	-30 °C ... +60 °C
<b>Omgevingstemperatuur magazijn</b>	-30 °C ... +75 °C
<b>UL-file-nr.</b>	FDA, UL Nr. NRKH.E181493 & cUL Nr. NRKH7.E181493

<sup>1)</sup> Bij  $U_v \leq 24$  V en  $I_a < 30$  mA.

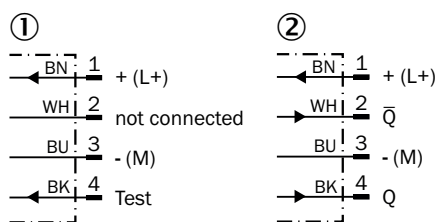
### Certificaten

<b>EU declaration of conformity</b>	✓
<b>UK declaration of conformity</b>	✓
<b>ACMA declaration of conformity</b>	✓
<b>Moroccan declaration of conformity</b>	✓
<b>China RoHS</b>	✓
<b>ECOLAB certificate</b>	✓
<b>Photobiological safety (DIN EN 62471) certificate</b>	✓

### Classificaties

<b>ECLASS 5.0</b>	27270901
<b>ECLASS 5.1.4</b>	27270901
<b>ECLASS 6.0</b>	27270901
<b>ECLASS 6.2</b>	27270901
<b>ECLASS 7.0</b>	27270901
<b>ECLASS 8.0</b>	27270901
<b>ECLASS 8.1</b>	27270901
<b>ECLASS 9.0</b>	27270901
<b>ECLASS 10.0</b>	27270901
<b>ECLASS 11.0</b>	27270901
<b>ECLASS 12.0</b>	27270901
<b>ETIM 5.0</b>	EC002716
<b>ETIM 6.0</b>	EC002716
<b>ETIM 7.0</b>	EC002716
<b>ETIM 8.0</b>	EC002716
<b>UNSPSC 16.0901</b>	39121528

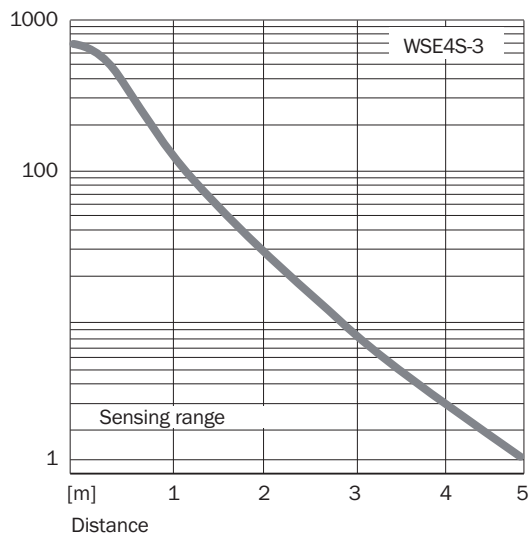
### Aansluitschema Cd-072



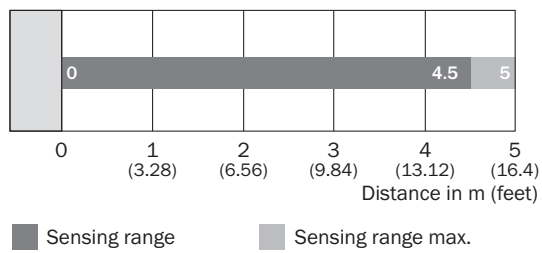
① zender

② ontvanger

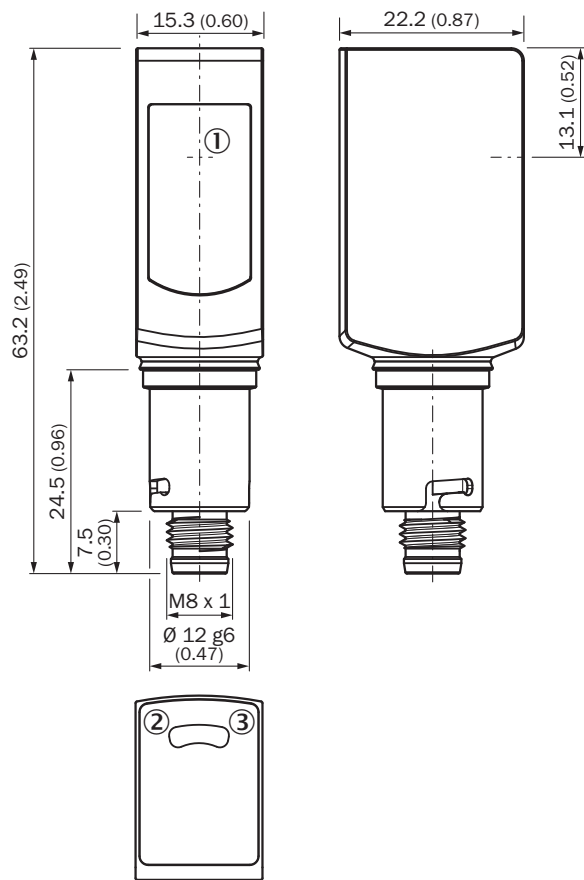
### Karakteristiek WSE4S-3V, WSE4S-3H



### Schakelafstandgrafiek WSE4S-3



Maattekening WL4S-3H, WLG4S-3H, WSE4S-3H, zonder teach-in-toets, D12-adapterschacht, L-adaptatie





Afmetingen in mm (inch)

- ① Midden optische as
- ② Indicatie-LED groen: voedingsspanning actief
- ③ Indicatie-LED geel: status lichtontvangst

## Aanbevolen accessoires

Meer apparaatuitvoeringen en accessoires → [www.sick.com/W4](http://www.sick.com/W4)

	Korte beschrijving	Type	Artikelnr.
stekkers en kabels			
	<ul style="list-style-type: none"> <li><b>Beschrijving:</b> Sensor-actuatkabel, Niet geïsoleerd</li> <li><b>Aansluittype kop A:</b> Contactdoos, M8, 4-pins, recht</li> <li><b>Aansluittype kop B:</b> Open kabeluiteinde</li> <li><b>Signaaltype:</b> Sensor-actuatkabel</li> <li><b>Kabel:</b> 5 m, 4-draads, PVC</li> <li><b>Aansluittechniek:</b> Open kabeluiteinde</li> <li><b>Opmerking:</b> Dit product is algemeen bestand tegen chemische reinigingsmiddelen (zie Ecolab). Wij raden het gebruik van andere reinigingsmiddelen af, Niet bestand tegen melkzuur en waterstofperoxide (H2O2)</li> <li><b>Toepassingsbereik:</b> Onbelaste zones, In hygiënische en natte omgevingen, Chemicaliënbereik</li> </ul>	YF8U54-050VA3X-LEAX	6059194
	<ul style="list-style-type: none"> <li><b>Beschrijving:</b> Sensor-actuatkabel, Niet geïsoleerd</li> <li><b>Aansluittype kop A:</b> Contactdoos, M8, 4-pins, recht</li> <li><b>Aansluittype kop B:</b> Open kabeluiteinde</li> <li><b>Signaaltype:</b> Sensor-actuatkabel</li> <li><b>Kabel:</b> 5 m, 4-draads, PP</li> <li><b>Aansluittechniek:</b> Open kabeluiteinde</li> <li><b>Opmerking:</b> Dit product is algemeen bestand tegen chemische reinigingsmiddelen (zie Ecolab) en andere, zoals H2O2, CH2O2 Vóór de blijvende inbouw moet worden gecontroleerd of het materiaal bestand is tegen het te gebruiken reinigingsmiddel., Bestand tegen melkzuur en waterstofperoxide (H2O2)</li> <li><b>Toepassingsbereik:</b> In hygiënische en natte omgevingen, Gebruik met sleepkettingen, Robot, Bestand tegen koud buigen, Zeewaterbestendig</li> </ul>	DOL-0804-G05MRN	6058511

## SICK IN ÉÉN OOGOPSLAG

SICK is één van de toonaangevende fabrikanten van intelligente sensoren en sensoroplossingen voor industriële toepassingen. Ons unieke aanbod van producten en services is de perfecte basis voor een veilige en efficiënte besturing van processen, voor de bescherming van mensen tegen ongevallen en het voorkomen van milieuverontreiniging.

Wij hebben uitgebreide ervaring in diverse uiteenlopende domeinen en kennen grondig de branchespecifieke processen en eisen. Zo kunnen wij met intelligente sensoren precies de oplossingen leveren die onze klanten nodig hebben. In onze testcentra in Europa, Azië en Noord-Amerika worden systeemoplossingen voor onze klanten getest en geoptimaliseerd. Dat alles maakt van ons een betrouwbare leverancier en R&D-partner.

Onze uitgebreide services vervolledigen ons aanbod. Met onze SICK LifeTime Services ondersteunen we u tijdens de gehele levenscyclus van de machine en zorgen we voor veiligheid en productiviteit.

**Dat is voor ons “Sensor Intelligence”.**

## WERELDWIJD BIJ U IN DE BUURT:

Contactpersonen en andere vestigingen → [www.sick.com](http://www.sick.com)