

SICK.COM



DATASHEET

VSPI-4F2411

Inspector
2D machine Vision

SICK Sensor Intelligence

2D MACHINE VISION

VSPI-4F2411

BESTELINFORMATIE

Type	Artikelnr.
VSPI-4F2411	1054705

Verdere apparaatvarianten en accessoires op www.sick.com/Inspector



GEDETAILEERDE TECHNISCHE SPECIFICATIES

KENMERKEN

Technologie	2D-snapshot
Configureerbaar	✓
Gereedschapset	Objectvinder Contour Pixel teller Randpixel teller Patroon
Beeldsensor	CMOS Monochroom
Optische focus	Instelbare focus (Handmatig)
Werkgedeelte	≥ 50 mm
Werkafstand met interne belichting	50 mm ... 200 mm
Zichtveld van interne belichting	22 mm x 15 mm ... 79 mm x 58 mm
Belichting	Geïntegreerd
Verlichtingskleur	Infrarood
LED-klasse	Risicovrije groep (geen gevaar, IEC62471 : 2006)
Spectrale gebied	Ca. 370 nm ... 900 nm
Offline-support	Emulatie
Objectief	S-Mount
	Optisch formaat 1/3"
	Brandpuntsafstand 10 mm
Taak	Detecteren - Standaardobjecten Meten - Afmetingen, contour en volume Meten - Aantal Identificeren - OCR Identificeren - Patroon Positie bepalen - 2D-positiebepaling

MECHANISCH/ELEKTRISCH

Voedingsspanning	24 V DC, ± 20 %
Rimpel	< 5 V _{ss}
Stroomopname	≤ < 450 mA Zonder uitgangsbelaasting
Isolatieklasse	IP67 ¹⁾
Materiaal behuizing	Aluminium
Frontglas materiaal	PMMA
Gewicht	350 g
Afmetingen (L x B x H)	100 mm x 53 mm x 38 mm

¹⁾ Met gemonteerde frontruit.

PERFORMANCE

Sensoreigenschappen	
Sensorresolutie	640 px x 480 px (0,3 MP)
Scan-/beeldfrequentie	40 fps ¹⁾
Aantal bewakingsgebieden	32
Aantal referentieobjecten	32 objecten

¹⁾ Max. 250 fps.

INTERFACES

EtherNet/IP™	✓
Datatransmissiesnelheid	100 Mbit/s
Operatorinterfaces	Inspector Viewer
Configuratiesoftware	SOPAS ET
Gegevensopslag en -opvraag	Protocolgeheugen voor 30 beelden, Beeldopslag op de pc, Beeldopslag per FTP
Ethernetcommunicatie	EtherNet/IP™
Digitale input	4 inputs (24 V)
Configureerbare inputs	Externe trigger, Encoderinput, Extern leren, Selectie referentiegeheugen
Digitale output	3 schakeloutputs, 24 V (type B)
Configureerbare outputs	Output via logische uitdrukkingen, extra mogelijkheid voor beeldopslag per FTP
Uitgangsstroom	≤ 100 mA
Standaardoutputs	Geen object geregistreerd, alles OK, Detailfout
Maximale encoderfrequentie	Max. 40 kHz
Externe belichting	5 V TTL
I/O-boxuitbreiding	5 inputs voor objectselectie, 16 outputs

OMGEVINGSGEGEVENS

Schokbelasting	EN 60068-2-27
Trillingsbelasting	IEC 60068-2-6
Bedrijfsomgevingstemperatuur	0 °C ... +45 °C ¹⁾
Opslagtemperatuur	-20 °C ... +70 °C ¹⁾

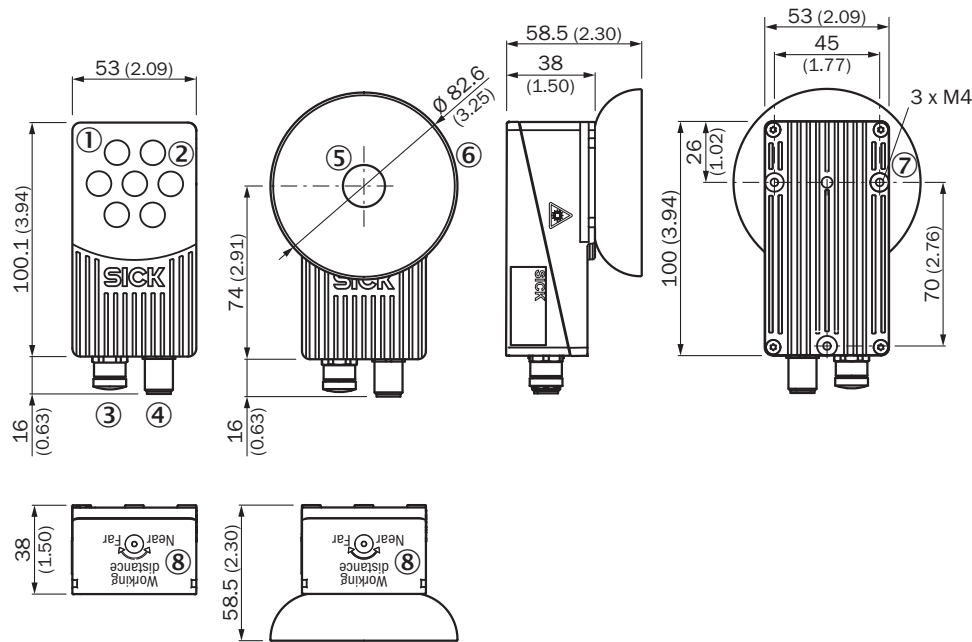
¹⁾ Relatieve vochtigheid: 35% ... 85%, bij opslag: 95%.

CERTIFICATEN

EU declaration of conformity	✓
ACMA declaration of conformity	✓

China RoHS	✓
cULus certificate	✓
Information according to Art. 3 of Data Act (Regulation EU 2023/2854)	✓

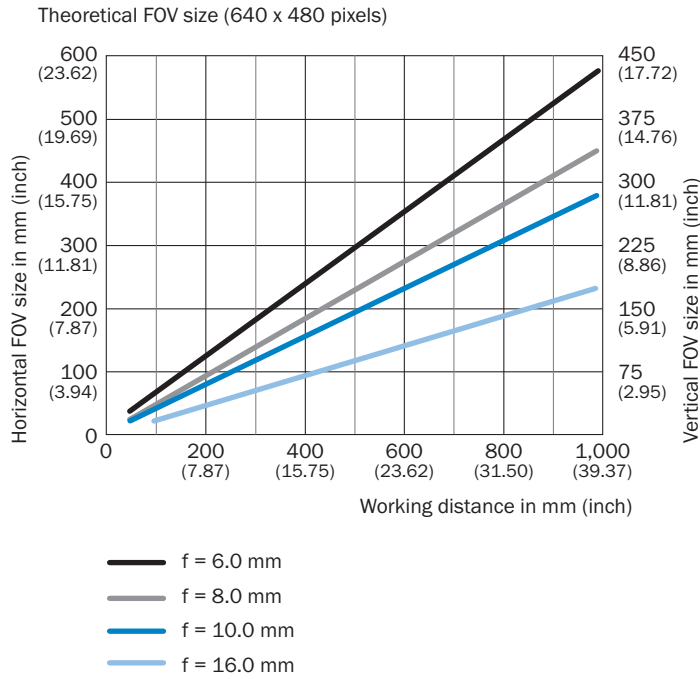
MAATTEKENING STANDAARD



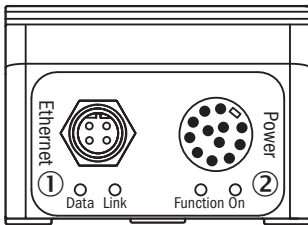
Afmetingen in mm (inch)

- ① Frontrit: Standard, Flex
- ② Ringverlichting
- ③ Ethernet aansluiting M12, 4-pins, binnendraad
- ④ Voedingsspanning: stekker M12, 12-pins, buitendraad
- ⑤ Frontrit: diffusor
- ⑥ Diffusor-verlichting
- ⑦ Bevestigingsboring M4
- ⑧ Focusering

ZICHTVELD

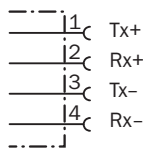


AANSLUITTYPE

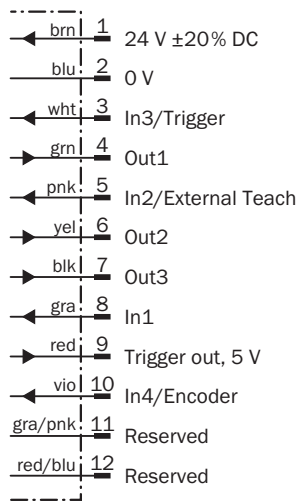


- ① Ethernet aansluiting M12, 4-pins, binnendraad
- ② Voedingsspanning: stekker M12, 12-pins, buitendraad

AANSLUITSCHEMA ETHERNET



AANSLUITSCHEMA M12, 12-PINS



Meer informatie en geschikte accessoires, toepassingsvoorbeelden en downloads zoals CAD-maatmodellen, gebruiksaanwijzingen en software vindt u onder www.sick.com/1054705



SICK IN ÉÉN OOGOPSLAG

SICK is een wereldwijd toonaangevende technologieonderneming voor intelligente sensoroplossingen en geïntegreerde oplossingen in de industriële automatisering. Onze technologieën stellen wereldwijd nieuwe normen en maken uw industriële processen efficiënter, veiliger en duurzamer – zowel in de logistiek als in de productie.

SICK combineert sensorintelligentie met branche-inzicht en gecertificeerde adviesdiensten. Wij bieden u de ideale basis voor schaalbare en op maat gesneden automatiseringsoplossingen en bieden u een toegevoegde waarde over de hele waardescheppingsketen. Onze nauwe samenwerking met onze klanten is meer dan alleen een belofte: samen verbeteren we de productiviteit, verhogen we de kwaliteit, beschermen we de gezondheid en veiligheid en zorgen we voor een duurzame toekomst. Met empathie en vertrouwen.

Met passie en een pioniersgeest ontwikkelt SICK al sinds 1946 innovatieve technologieën. Dankzij een wereldwijd netwerk in ca. 40 landen biedt SICK wereldwijde dekking en is ook altijd aanwezig bij u in de buurt. Het hoofdkantoor van het bedrijf is gevestigd in Waldkirch in de buurt van Freiburg in Duitsland. Onze klanten doen hun voordeel met ons inzicht in lokale en wereldwijde eisen en behoeften, die wij vertalen naar oplossingen op maat.