

SICK.COM



DATASHEET

**WL4S-3P2230S02**

W4  
Reflex-tasters en sensoren

**SICK** Sensor Intelligence

## REFLEXTASTERS EN SENSOREN

## WL4S-3P2230S02

## BESTELINFORMATIE

Type	Artikelnr.
WL4S-3P2230S02	1054695

Verdere apparaatvarianten en accessoires op [www.sick.com/W4](http://www.sick.com/W4)



Abbeelding kan afwijken

## GEDETAILEERDE TECHNISCHE SPECIFICATIES

## KENMERKEN

Werkingsprincipe	Reflector fotocel						
Werkingsprincipe detail	Zonder minimale afstand reflector (autocollimatie/coaxiale optiek)						
Schakelafstand max.	0 m ... 4 m <sup>1)</sup>						
Schakelafstand	0 m ... 2,5 m <sup>1)</sup>						
Polarisatiefilter	Ja						
Zendstraal	<table border="0"> <tr> <td>Lichtbron</td> <td>PinPoint-LED <sup>2)</sup></td> </tr> <tr> <td>Lichtsoort</td> <td>Zichtbaar rood licht</td> </tr> <tr> <td>Lichtvlek grootte (afstand)</td> <td>Ø 45 mm (1,5 m)</td> </tr> </table>	Lichtbron	PinPoint-LED <sup>2)</sup>	Lichtsoort	Zichtbaar rood licht	Lichtvlek grootte (afstand)	Ø 45 mm (1,5 m)
Lichtbron	PinPoint-LED <sup>2)</sup>						
Lichtsoort	Zichtbaar rood licht						
Lichtvlek grootte (afstand)	Ø 45 mm (1,5 m)						
LED-karakteristieken	<table border="0"> <tr> <td>Golflengte</td> <td>650 nm</td> </tr> </table>	Golflengte	650 nm				
Golflengte	650 nm						
Instelling	Geen						
Bijzondere kenmerken	Uitschakelvertraging 16 ms						

<sup>1)</sup> Reflector PL80A.

<sup>2)</sup> Gemiddelde levensduur: 100.000 h bij T<sub>u</sub> = +25 °C.

## VEILIGHEIDSTECHNISCHE KARAKTERISTIEKEN

MTTF <sub>D</sub>	2.700 jaren
DC <sub>avg</sub>	0 %
T <sub>M</sub> (gebruiksduur)	20 jaren

**ELEKTRISCH**

Voedingsspanning $U_B$	10 V DC ... 30 V DC <sup>1)</sup>
Rimpel	< 5 V <sub>ss</sub> <sup>2)</sup>
Stroomopname	20 mA <sup>3)</sup>
Beschermingsklasse	III
Digitale output	Type PNP Type schakeling Helder-/donkerschakelend Uitgangsstroom $I_{max}$ ≤ 100 mA Responstijd < 0,5 ms <sup>4)</sup> Schakelfrequentie 1.000 Hz <sup>5)</sup>
Beveiligingsschakelingen	A <sup>6)</sup> C <sup>7)</sup> D <sup>8)</sup>

<sup>1)</sup> Grenswaarden.<sup>2)</sup> Mag  $U_V$ -toleranties niet over- of onderschrijden.<sup>3)</sup> Onbelast.<sup>4)</sup> Uitschakelvertraging 16 ms.<sup>5)</sup> Bij licht-donkerverhouding 1:1.<sup>6)</sup> A =  $U_V$ -aansluitingen ompoolbeveiligd.<sup>7)</sup> C = interferentie-onderdrukking.<sup>8)</sup> D = outputs overstroom- en kortsluitvast.**MECHANICA**

Constructie	Blokvormig
Constructie detail	Slim
Afmetingen (B x H x D)	12,2 mm x 41,8 mm x 17,3 mm
Aansluiting	Stekker M8, 4-pins
Materiaal	Behuizing Kunststof, ABS Frontlens Kunststof, PMMA
Gewicht	30 g

**OMGEVINGSGEGEVENS**

Isolatieklasse	IP67 IP66
Omgevingstemperatuur bedrijf	-40 °C ... +60 °C
Omgevingstemperatuur magazijn	-40 °C ... +75 °C
UL-file-nr.	NRKH.E181493 & NRKH7.E181493

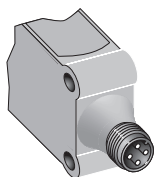
**CERTIFICATEN**

EU declaration of conformity	✓
UK declaration of conformity	✓
ACMA declaration of conformity	✓
Moroccan declaration of conformity	✓
China RoHS	✓
ECOLAB certificate	✓

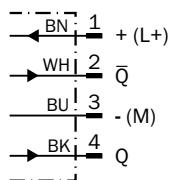
Photobiological safety (DIN EN 62471) certificate



## AANSLUITTYPE

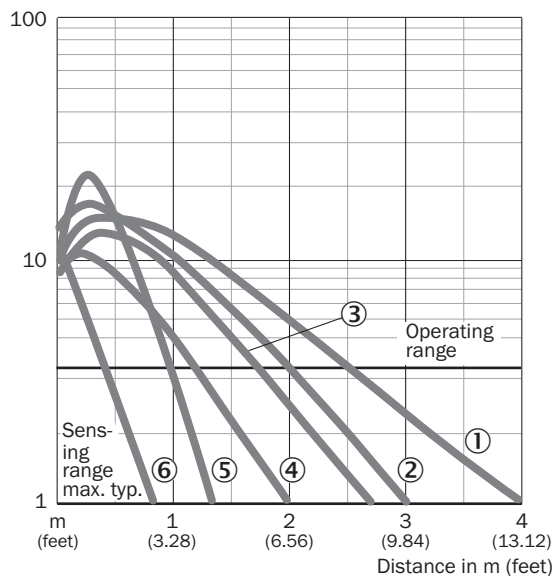


## AANSLUITSCHEMA CD-083



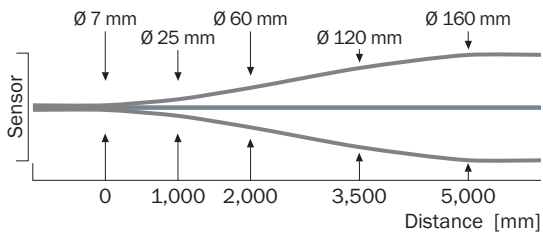
## KARAKTERISTIEK WL4S-3

Operating reserve

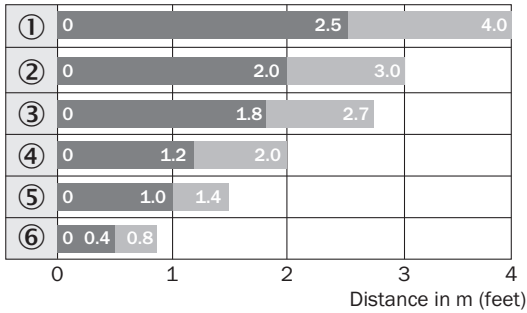


- ① Reflector PL80A
- ② Reflector P250F
- ③ Reflector PL40A
- ④ Reflector PL20F
- ⑤ Reflector PL10F
- ⑥ Reflecterende folie REF-IRF-56

## LICHTVLEKROOTTE



## SCHAKELAFSTANDGRAFIEK WL4S-3, WLG4S-3, 4 M



■ Sensing range

■ Sensing range max.

① Reflector PL80A

② Reflector P250F

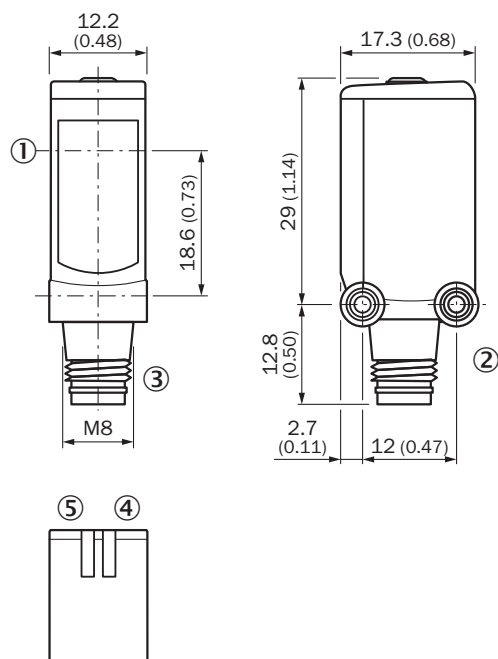
③ Reflector PL40A

④ Reflector PL20F

⑤ Reflector PL10F

⑥ Reflecterende folie REF-IRF-56

## MAATTEKENING WL4S-3, WSE4S-3, POTENTIOMETER



Afmetingen in mm (inch)

- ① Midden optische as
- ② Bevestigingsschroefdraad M3
- ③ Aansluiting
- ④ Indicatie-LED groen: voedingsspanning actief
- ⑤ Indicatie-LED geel: status lichtontvangst

Meer informatie en geschikte accessoires, toepassingsvoorbeelden en downloads zoals CAD-maatmodellen, gebruiksaanwijzingen en software vindt u onder [www.sick.com/1054695](http://www.sick.com/1054695)



# SICK IN ÉÉN OOGOPSLAG

SICK is een wereldwijd toonaangevende technologieonderneming voor intelligente sensoroplossingen en geïntegreerde oplossingen in de industriële automatisering. Onze technologieën stellen wereldwijd nieuwe normen en maken uw industriële processen efficiënter, veiliger en duurzamer – zowel in de logistiek als in de productie.

SICK combineert sensorintelligentie met branche-inzicht en gecertificeerde adviesdiensten. Wij bieden u de ideale basis voor schaalbare en op maat gesneden automatiseringsoplossingen en bieden u een toegevoegde waarde over de hele waardescheppingsketen. Onze nauwe samenwerking met onze klanten is meer dan alleen een belofte: samen verbeteren we de productiviteit, verhogen we de kwaliteit, beschermen we de gezondheid en veiligheid en zorgen we voor een duurzame toekomst. Met empathie en vertrouwen.

Met passie en een pioniersgeest ontwikkelt SICK al sinds 1946 innovatieve technologieën. Dankzij een wereldwijd netwerk in ca. 40 landen biedt SICK wereldwijde dekking en is ook altijd aanwezig bij u in de buurt. Het hoofdkantoor van het bedrijf is gevestigd in Waldkirch in de buurt van Freiburg in Duitsland. Onze klanten doen hun voordeel met ons inzicht in lokale en wereldwijde eisen en behoeften, die wij vertalen naar oplossingen op maat.