

# WL9G-3P2234

W9

REFLEXTASTERS EN SENSOREN

**SICK**  
Sensor Intelligence.



Afbeelding kan afwijken



### Bestelinformatie

| Type        | Artikelnr. |
|-------------|------------|
| WL9G-3P2234 | 1054598    |

Meer apparaatuitvoeringen en accessoires → [www.sick.com/W9](http://www.sick.com/W9)

### Gedetailleerde technische specificaties

#### Kenmerken

|                                       |  |
|---------------------------------------|--|
| <b>Werkingsprincipe</b>               | Reflector fotocel  |
| <b>Werkingsprincipe detail</b>        | Zonder minimale afstand reflector (autocollimatie/coaxiale optiek) |
| <b>Afmetingen (B x H x D)</b>         | 12,2 mm x 49,8 mm x 23,6 mm  |
| <b>Behuizingsvorm (lichtuittrede)</b> | Blokvormig   |
| <b>Bevestigingsgat</b>                | M3   |
| <b>Schakelafstand max.</b>            | 0 m ... 5 m <sup>1)</sup>  |
| <b>Schakelafstand</b>                 | 0 m ... 3 m <sup>1)</sup>  |
| <b>Lichtsoort</b>                     | Zichtbaar rood licht   |
| <b>Lichtbron</b>                      | PinPoint-LED <sup>2)</sup>   |
| <b>Lichtvlek grootte (afstand)</b>    | Ø 45 mm (1,5 m)  |
| <b>Golflengte</b>                     | 650 nm   |
| <b>Instelling</b>                     | Kabel, Enkelvoudige teach-in-toets                                 |
| <b>AutoAdapt</b>                      | ✓  |
| <b>Speciale uitvoering</b>            | Herkenning van transparante objecten                               |
| <b>Speciale toepassingen</b>          | Herkenning van transparante objecten                               |

<sup>1)</sup> Reflector PL80A.

<sup>2)</sup> Gemiddelde levensduur: 100.000 h bij T<sub>U</sub> = +25 °C.

## Mechanisch/Elektrisch

|  |  |
|--|--|
| <b>Voedingsspanning <math>U_B</math></b>   | 10 V DC ... 30 V DC <sup>1)</sup>                      |
| <b>Rimpel</b>                              | < 5 V <sub>ss</sub> <sup>2)</sup>                      |
| <b>Stroomopname</b>                        | 20 mA <sup>3)</sup>                                    |
| <b>Schakeloutput</b>                       | PNP <sup>4)</sup>                                      |
| <b>Type schakeling</b>                     | Helderschakelend <sup>4)</sup>                         |
| <b>Uitgangsstroom <math>I_{max}</math></b> | ≤ 100 mA <sup>5)</sup>                                 |
| <b>Responstijd</b>                         | < 0,5 ms <sup>6)</sup>                                 |
| <b>Schakelfrequentie</b>                   | 1.000 Hz <sup>7)</sup>                                 |
| <b>Aansluittype</b>                        | Stekker M8, 4-pins                                     |
| <b>Beveiligingsschakelingen</b>            | A <sup>8)</sup><br>B <sup>9)</sup><br>C <sup>10)</sup> |
| <b>Beschermingsklasse</b>                  | III  |
| <b>Gewicht</b>                             | 13 g   |
| <b>Polarisatiefilter</b>                   | ✓  |
| <b>Materiaal behuizing</b>                 | Kunststof, VISTAL®                                     |
| <b>Materiaal, optiek</b>                   | Kunststof, PMMA  |
| <b>Isolatieklasse</b>                      | IP66<br>IP67<br>IP69K                                  |
| <b>Speciale uitvoering</b>                 | Herkenning van transparante objecten                   |
| <b>Omgevingstemperatuur bedrijf</b>        | -40 °C ... +60 °C                                      |
| <b>Omgevingstemperatuur magazijn</b>       | -40 °C ... +75 °C                                      |
| <b>UL-file-nr.</b>                         | NRKH.E181493   |

1) Grenswaarden bij gebruik in netwerk met korstluitbeveiliging max. 8 A.

2) Mag  $U_V$ -toleranties niet over- of overschrijden.

3) Onbelast.

4) Q = licht schakelend.

5) Vanaf Tu 50 °C is een max. laststroom van  $I_{max} = 50$  mA toegestaan.

6) Signaallooptijd bij Ohmse belasting.

7) Bij licht-donkerverhouding 1:1.

8) A =  $U_V$ -aansluitingen ompoolbeveiligd.

9) B = in- en uitgangen ompoolbeveiligd.

10) C = interferentie-onderdrukking.

## Veiligheidstechnische karakteristieken

|                         |             |
|-------------------------|-------------|
| <b>MTTF<sub>D</sub></b> | 1.232 jaren |
| <b>DC<sub>avg</sub></b> | 0 %         |

## Certificaten

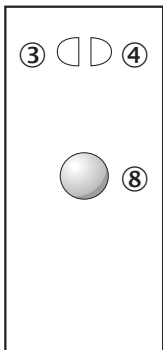
|   |   |
|---|---|
| <b>EU declaration of conformity</b>       | ✓ |
| <b>UK declaration of conformity</b>       | ✓ |
| <b>ACMA declaration of conformity</b>     | ✓ |
| <b>Moroccan declaration of conformity</b> | ✓ |

|  |   |
|--|---|
| <b>China RoHS</b>  | ✓ |
| <b>ECOLAB certificate</b>                                | ✓ |
| <b>cULus certificate</b>                                 | ✓ |
| <b>Photobiological safety (DIN EN 62471) certificate</b> | ✓ |

### Classificaties

|                       |          |
|-----------------------|----------|
| <b>ECLASS 5.0</b>     | 27270902 |
| <b>ECLASS 5.1.4</b>   | 27270902 |
| <b>ECLASS 6.0</b>     | 27270902 |
| <b>ECLASS 6.2</b>     | 27270902 |
| <b>ECLASS 7.0</b>     | 27270902 |
| <b>ECLASS 8.0</b>     | 27270902 |
| <b>ECLASS 8.1</b>     | 27270902 |
| <b>ECLASS 9.0</b>     | 27270902 |
| <b>ECLASS 10.0</b>    | 27270902 |
| <b>ECLASS 11.0</b>    | 27270902 |
| <b>ECLASS 12.0</b>    | 27270902 |
| <b>ETIM 5.0</b>       | EC002717 |
| <b>ETIM 6.0</b>       | EC002717 |
| <b>ETIM 7.0</b>       | EC002717 |
| <b>ETIM 8.0</b>       | EC002717 |
| <b>UNSPSC 16.0901</b> | 39121528 |

### Instelmogelijkheden Enkelvoudige teach-in-toets

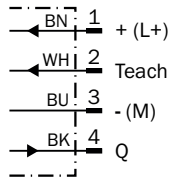


- ③ Indicatie-LED geel: status lichtontvangst
- ④ Indicatie-LED groen: bedrijfsmodusindicatie
- ⑧ teach-in knop

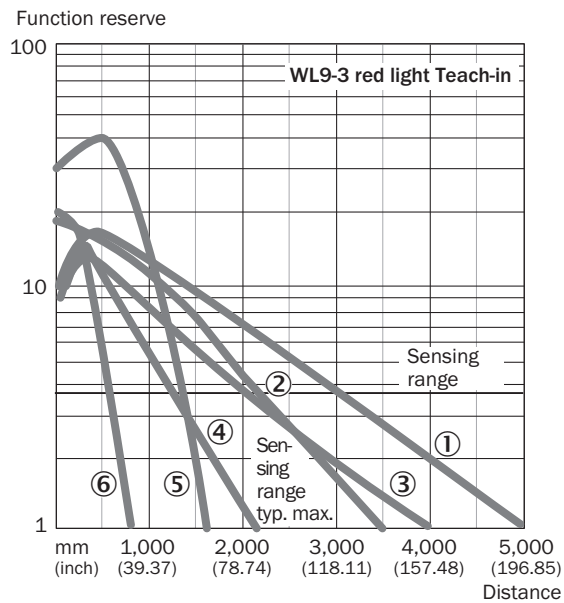
## Aansluittype



## Aansluitschema Cd-092

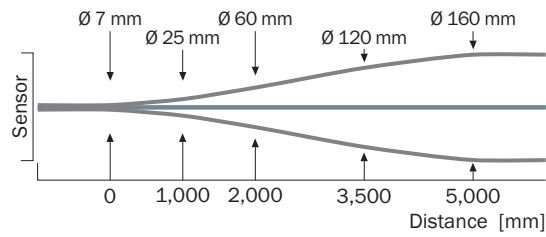


## Karakteristiek WL9G-3

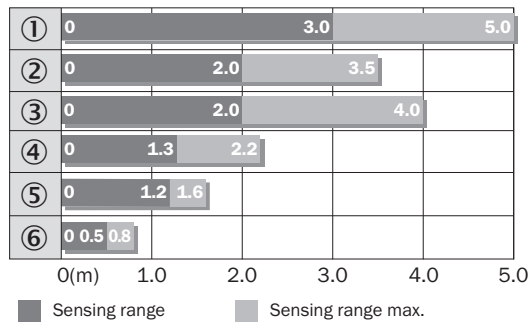


- ① Reflector PL80A
- ② Reflector P250F
- ③ Reflector PL40A
- ④ Reflector PL20F
- ⑤ Reflector PL10F
- ⑥ Reflecterende folie REF-IRF-56

### Lichtvlek grootte

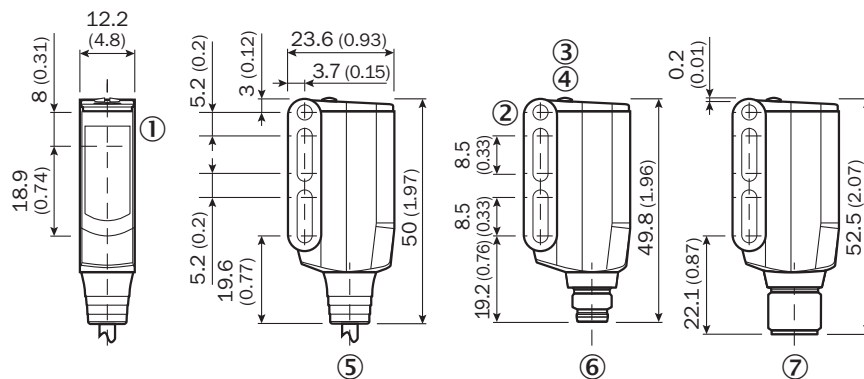


### Schakelafstandgrafiek WL9G-3



- ① Reflector PL80A
- ② Reflector P250F
- ③ Reflector PL40A
- ④ Reflector PL20F
- ⑤ Reflector PL10F
- ⑥ Reflecterende folie REF-IRF-56

### Maattekening WL9-3, WSE9-3



Afmetingen in mm (inch)

- ① Midden optische as zender en ontvanger
- ② Doorvoerboring M3 (Ø 3,1 mm)
- ③ Indicatie-LED geel: status lichtontvangst
- ④ Indicatie-LED groen: bedrijfsmodusindicatie
- ⑤ Kabel of stekker
- ⑥ Stekker M8, 4-pins
- ⑦ Stekker M12, 4-pins

## Aanbevolen accessoires

Meer apparaatuitvoeringen en accessoires → [www.sick.com/W9](http://www.sick.com/W9)

|   | Korte beschrijving   | Type                | Artikelnr. |
|---|--|---------------------|------------|
| <b>Bevestigingstechniek</b>   |  |                     |            |
|    | <ul style="list-style-type: none"> <li><b>Beschrijving:</b> Plaat N08 voor universele klemhouder</li> <li><b>Materiaal:</b> Staal, Gegoten zink</li> <li><b>Details:</b> Staal, verzinkt (plaat), Gegoten zink (klemhouder)</li> <li><b>Leveringsomvang:</b> Universele klemhouder (5322626), bevestigingsmateriaal</li> <li><b>Te gebruiken voor:</b> W100, W150, W4S, W4F, W8, W9-3, W8G, W8 Laser, W8 Inox, G6, W100 Laser, W100-2, W10, G6 Inox, RAY10, W4SLG-3, W9, GR18, MultiPulse, Reflex Array, MultiLine, LUT3, KT5, KT8, KT10, CS8</li> </ul> | BEF-KHS-N08         | 2051607    |
|    | <ul style="list-style-type: none"> <li><b>Beschrijving:</b> Bevestigingshoeken</li> <li><b>Materiaal:</b> Staal</li> <li><b>Details:</b> Staal, verzinkt</li> <li><b>Leveringsomvang:</b> Incl. bevestigingsmateriaal</li> <li><b>Geschikt voor:</b> W9-3</li> </ul>   | BEF-WN-W9-2         | 2022855    |
|    | <ul style="list-style-type: none"> <li><b>Beschrijving:</b> Plaat N11N voor universele klemhouder</li> <li><b>Materiaal:</b> Roestvast staal</li> <li><b>Details:</b> Roestvast staal 1.4571 (plaat), Roestvast staal 1.4408 (klemhouder)</li> <li><b>Leveringsomvang:</b> Universele klemhouder (5322627), bevestigingsmateriaal</li> <li><b>Te gebruiken voor:</b> DeltaPac, Glare, WTD20E</li> </ul>  | BEF-KHS-N11N        | 2071081    |
| <b>Reflectoren en optiek</b>  |  |                     |            |
|  | <ul style="list-style-type: none"> <li><b>Beschrijving:</b> Microtriple, schroefbaar, geschikt voor lasersensoren</li> <li><b>Afmetingen:</b> 52 mm 62 mm</li> <li><b>Omgevingstemperatuur bedrijf:</b> -30 °C ... +65 °C</li> </ul>   | P250F               | 5308843    |
| <b>stekkers en kabels</b>   |  |                     |            |
|  | <ul style="list-style-type: none"> <li><b>Beschrijving:</b> Sensor-actuatorkabel, Niet geïsoleerd</li> <li><b>Aansluittype kop A:</b> Contactdoos, M8, 4-pins, recht, A-gecodeerd</li> <li><b>Aansluittype kop B:</b> Open kabeluiteinde</li> <li><b>Signaaltype:</b> Sensor-actuatorkabel</li> <li><b>Kabel:</b> 5 m, 4-draads, PVC</li> <li><b>Toepassingsbereik:</b> Onbelaste zones, Chemicaliënbereik</li> </ul>  | YF8U14-050VA3X-LEAX | 2095889    |
|  | <ul style="list-style-type: none"> <li><b>Beschrijving:</b> Niet geïsoleerd</li> <li><b>Aansluittype kop A:</b> Stekker, M8, 4-pins, recht, A-gecodeerd</li> <li><b>Aansluittechniek:</b> Schroefklemmen</li> <li><b>Toegestane kabeldoorsnede:</b> 0,14 mm<sup>2</sup> ... 0,5 mm<sup>2</sup></li> </ul>  | STE-0804-G          | 6037323    |
|  | <ul style="list-style-type: none"> <li><b>Beschrijving:</b> Sensor-actuatorkabel, Niet geïsoleerd</li> <li><b>Aansluittype kop A:</b> Contactdoos, M8, 4-pins, recht, A-gecodeerd</li> <li><b>Aansluittype kop B:</b> Open kabeluiteinde</li> <li><b>Signaaltype:</b> Sensor-actuatorkabel</li> <li><b>Kabel:</b> 5 m, 4-draads, PUR, halogeenvrij</li> <li><b>Toepassingsbereik:</b> Gebruik met sleepkettingen, Olie-/smeermiddelbereik, Robot, Gebruik met sleepkettingen</li> </ul>  | YF8U14-050UA3X-LEAX | 2094792    |

## SICK IN ÉÉN OOGOPSLAG

SICK is één van de toonaangevende fabrikanten van intelligente sensoren en sensoroplossingen voor industriële toepassingen. Ons unieke aanbod van producten en services is de perfecte basis voor een veilige en efficiënte besturing van processen, voor de bescherming van mensen tegen ongevallen en het voorkomen van milieuverontreiniging.

Wij hebben uitgebreide ervaring in diverse uiteenlopende domeinen en kennen grondig de branchespecifieke processen en eisen. Zo kunnen wij met intelligente sensoren precies de oplossingen leveren die onze klanten nodig hebben. In onze testcentra in Europa, Azië en Noord-Amerika worden systeemoplossingen voor onze klanten getest en geoptimaliseerd. Dat alles maakt van ons een betrouwbare leverancier en R&D-partner.

Onze uitgebreide services vervolledigen ons aanbod. Met onze SICK LifeTime Services ondersteunen we u tijdens de gehele levenscyclus van de machine en zorgen we voor veiligheid en productiviteit.

**Dat is voor ons “Sensor Intelligence”.**

## WERELDWIJD BIJ U IN DE BUURT:

Contactpersonen en andere vestigingen → [www.sick.com](http://www.sick.com)