



LMS511-21100 Lite

LMS5xx

2D-LIDAR-SENSOREN

SICK
Sensor Intelligence.



Bestelinformatie

Type	Artikelnr.
LMS511-21100 Lite	1054154

Meer apparaatuitvoeringen en accessoires → www.sick.com/LMS5xx



Gedetailleerde technische specificaties

Kenmerken

Toepassingsgebied	Outdoor, Indoor
Variant	Lite
Resolutie	High Resolution
Lichtbron	Infrarood (905 nm, ± 10 nm)
Laserklasse	1 (EN/IEC 60825-1:2014, EN 60825-1:2014+A11:2021)
Openingshoek	
	Horizontaal 190°
Scanfrequentie	25 Hz 35 Hz 50 Hz 75 Hz
Hoekresolutie	
	Horizontaal 0,25° 0,5° 1°
Scanveldvlakte	Scanveldvlakte gecombineerd: ± 0,72° Typische kegelfout: 1 Sigma waarde - 0,11° ± 0,1° Typische scheefstand: 1 Sigma waarde + 0,15° ± 0,08°
Verwarming	Zelf verwarmend met extra geïntegreerde verwarming
Werkgedeelte	0,2 m ... 80 m
Reikwijdte	
	Bij 10% remissiefactor 26 m
Meetnauwkeurigheid	± 12 mm
Spotgrootte	Divergentie: 4,7 mrad Aan het kijkvenster: 13,5 mm In 26 m: 136 mm In 40 m: 202 mm
Aantal geëvalueerde echo's	2

Mechanisch/Elektrisch

Aansluittype	4 x Ronde connector M12
Voedingsspanning	24 V DC, ± 20 %
Opgenomen vermogen	22 W, + 55 W verwarming (typisch)
Materiaal behuizing	AlSi12
Kleur behuizing	Grijs (RAL 7032)
Frontglasmateriaal	Polycarbonaat met krasvaste deklaag
Isolatieklasse	IP65 (EN 60529, sectie 14.2.7) IP67 (EN 60529, sectie 14.2.7)
Beschermingsklasse	III (IEC 61140:2016-11)
Gewicht	3,7 kg
Afmetingen (L x B x H)	160 mm x 155 mm x 185 mm
MTBF	> 100 jaren
MTTFd	> 100 jaren

Veiligheidstechnische karakteristieken

MTTF_D	> 100 jaren
-------------------------	-------------

Performance

Responstijd	≥ 13 ms
Detecteerbare objectvorm	Nagenoeg willekeurig
Systematische fout	± 25 mm (1 m ... 10 m) ± 35 mm (10 m ... 20 m) ¹⁾
Statistische fout	7 mm (1 m ... 10 m) 9 mm (10 m ... 20 m) ¹⁾
Geïntegreerde applicatie	Veldanalyse Meetgegevensuitvoer
Aantal veldsets	4 Toepassingsgebied
Simultane evaluaties	4
Filter	Echofilter Mistfilter Deeltjesfilter Filter gemiddelde waarde Verblindingsfilter

¹⁾ Typische waarde; werkelijke waarde afhankelijk van omgevingsomstandigheden.

Interfaces

Ethernet		✓ , TCP/IP, UDP/IP
	Opmerking	OPC DA
	Functie	Host en AUX, NTP
	Datatransmissiesnelheid	10/100 Mbit/s
Serieel		✓ , RS-232, RS-422
	Functie	Host en AUX
	Datatransmissiesnelheid	9,6 kBaud ... 500 kBaud
USB		✓
	Opmerking	Mini-USB
	Functie	Service-interface

Digitale inputs/outputs	Inputs	2 (digital)
	Outputs	3 (digital)
Optische indicatoren		5 LEDs (extra 7-segmentdisplay)

Omgevingsgegevens

Remissiefactor		2 % ... > 1.000 % (Reflectors)
Elektromagnetische compatibiliteit (EMC)		
	Uitgezonden straling	Industriële omgeving (IEC 61000-6-3:2020 / EN IEC 61000-6-3:2007+A1:2011)
	Elektromagnetische gevoeligheid	Industriële omgeving (IEC 61000-6-2:2016 / EN IEC 61000-6-2:2019)
Schokbestendigheid		
	Sinustest	10 Hz ... 150 Hz, Amplitude 0,35 mm tot 5 g, 20 cycli ¹⁾
Schokbestendigheid		
		15 g, 11 ms, 6 enkele schokken / as ²⁾ 10 g, 16 ms, 1.000 permanente schokken / as ²⁾
Trilbestendigheid		IK05, IK06, IK07 (DIN EN 50102:09-1997)
Bedrijfsomgevingstemperatuur		-30 °C ... +50 °C
Opslagtemperatuur		-40 °C ... +70 °C
Vreemdlichtongevoeligheid		70.000 lx

¹⁾ IEC 60068-2-6:2007-12.

²⁾ IEC 60068-2-27:2008-02.

Algemene aanwijzingen

Opmerking voor gebruik	De sensor is geen veiligheidscomponent zoals bedoeld in de geldende veiligheidsnormen voor machines.
-------------------------------	--

Certificaten

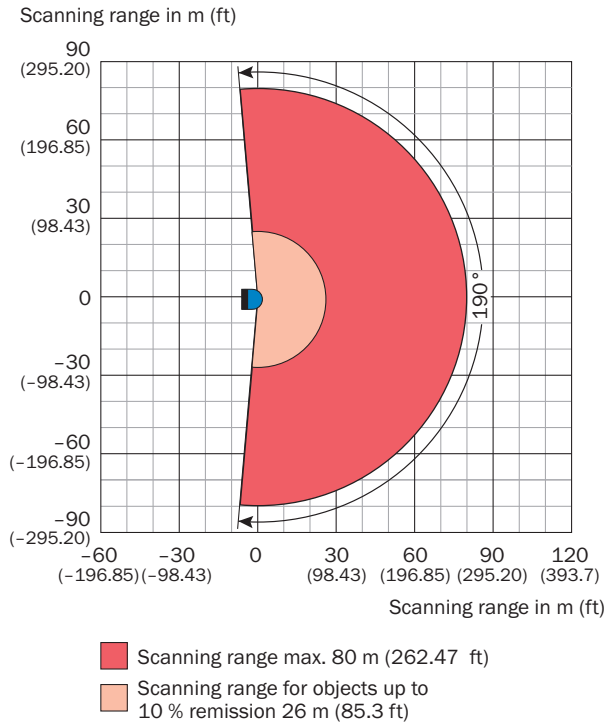
EU declaration of conformity	✓
UK declaration of conformity	✓
ACMA declaration of conformity	✓
China RoHS	✓
cTUVus-certificaat	✓
Information according to Art. 3 of Data Act (Regulation EU 2023/2854)	✓

Classificaties

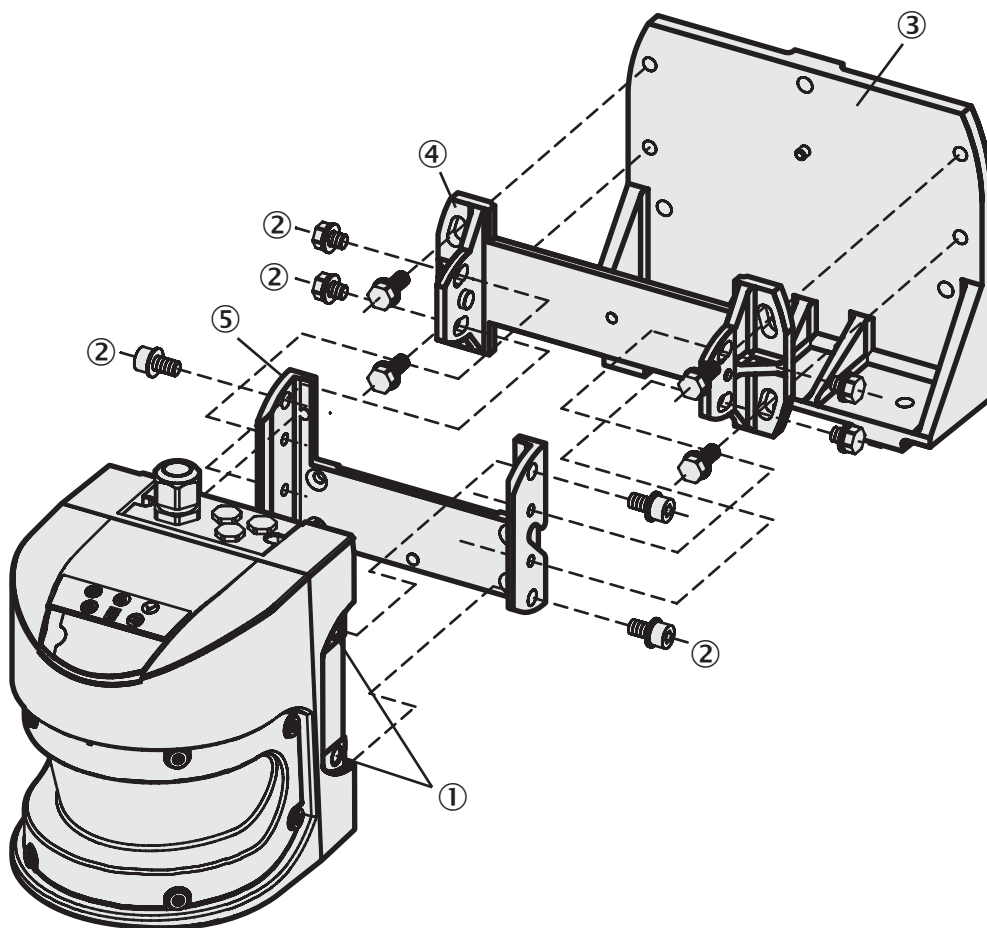
ECLASS 5.0	27270990
ECLASS 5.1.4	27270990
ECLASS 6.0	27270913
ECLASS 6.2	27270913
ECLASS 7.0	27270913
ECLASS 8.0	27270913
ECLASS 8.1	27270913
ECLASS 9.0	27270913
ECLASS 10.0	27270913
ECLASS 11.0	27270913
ECLASS 12.0	27270913

ETIM 5.0	EC002550
ETIM 6.0	EC002550
ETIM 7.0	EC002550
ETIM 8.0	EC002550
UNSPSC 16.0901	41111615

Werkbereikdiagram

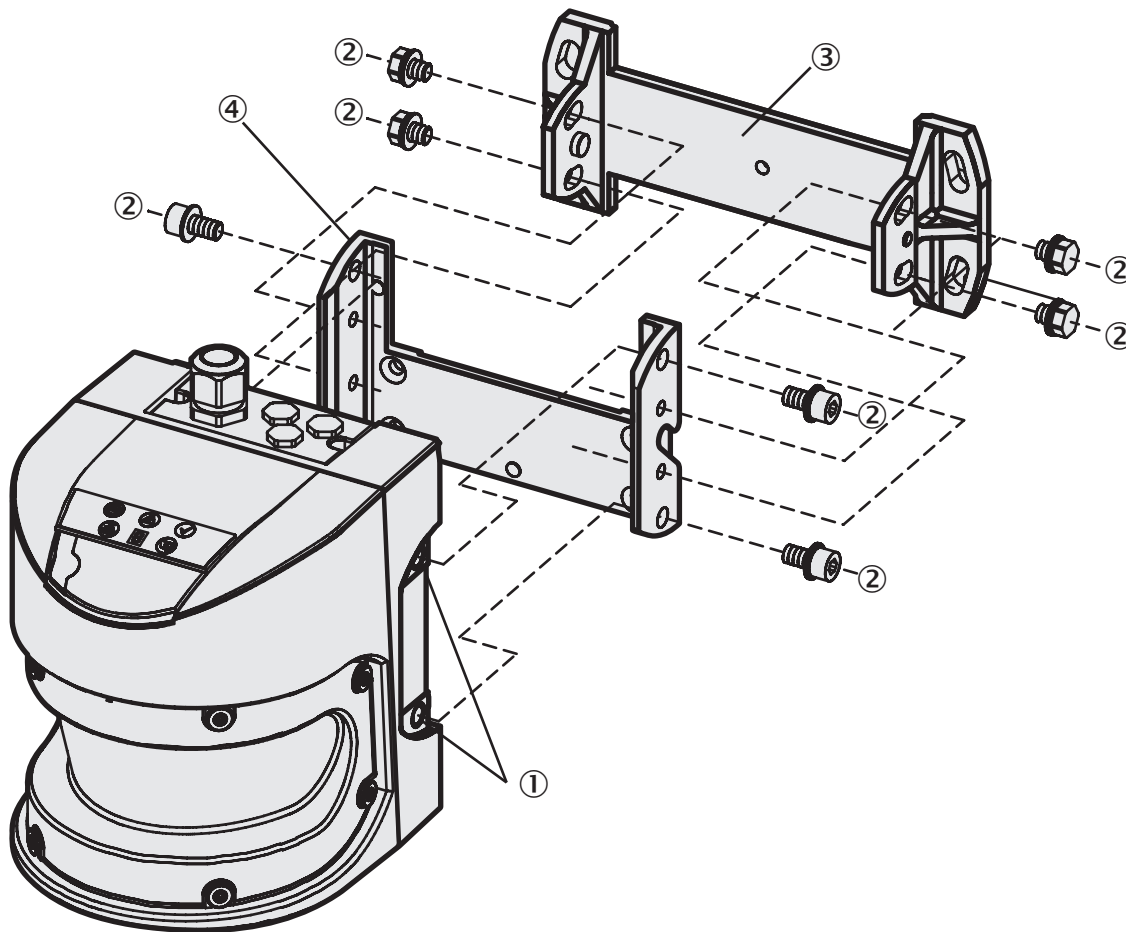


Montageaanwijzing



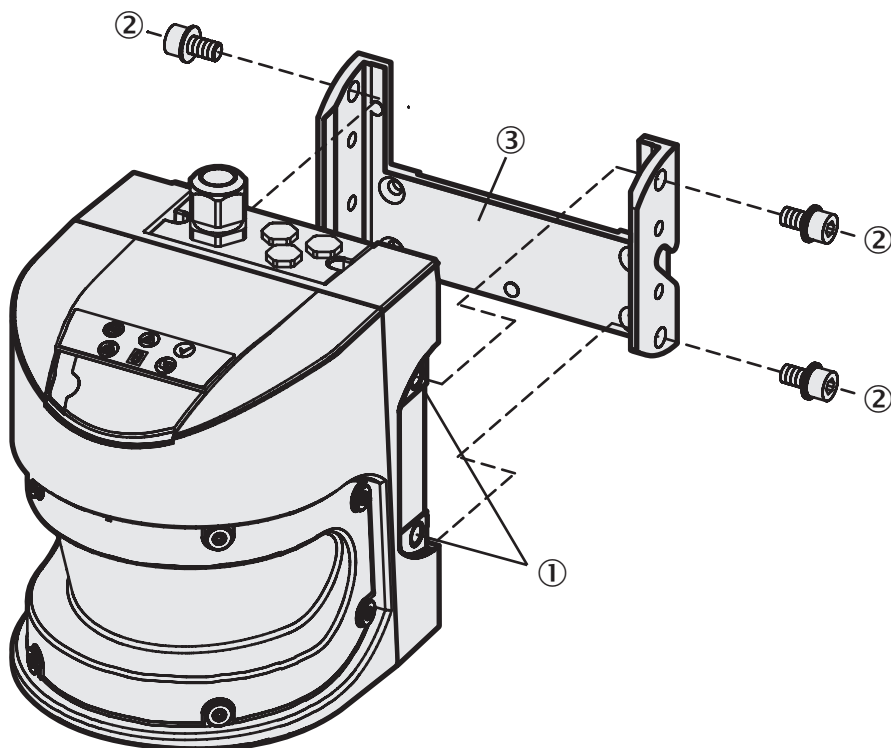
- ① tapgaten M8x9
- ② Bevestigingsbouten
- ③ Bevestigingsset 3
- ④ Bevestigingsset 2
- ⑤ Bevestigingsset 1

Montageaanwijzing



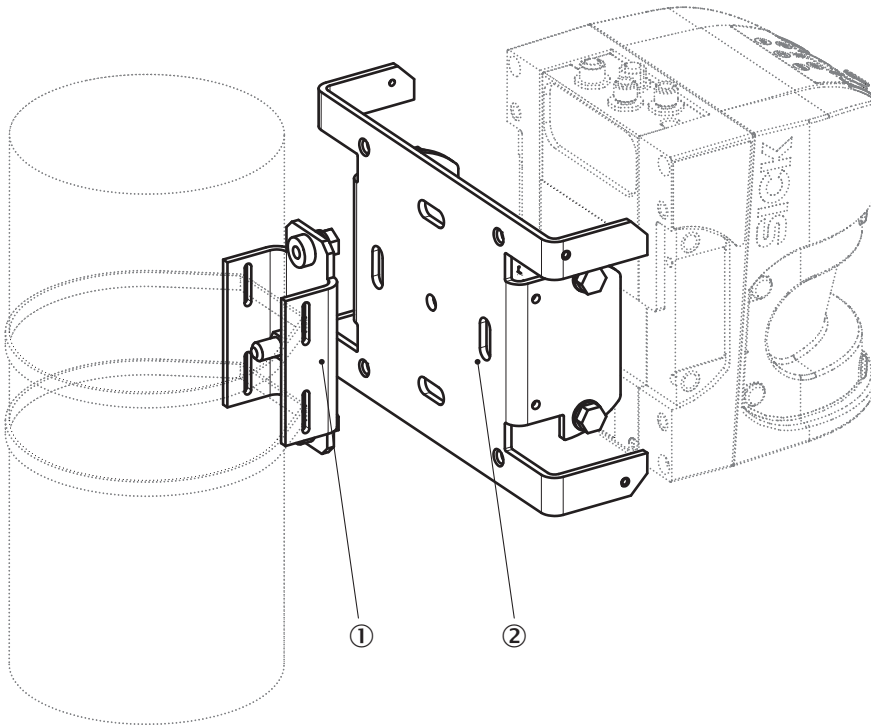
- ① tapgaten M8x9
- ② Bevestigingsbout
- ③ Bevestigingsset 2
- ④ Bevestigingsset 1

Montageaanwijzing



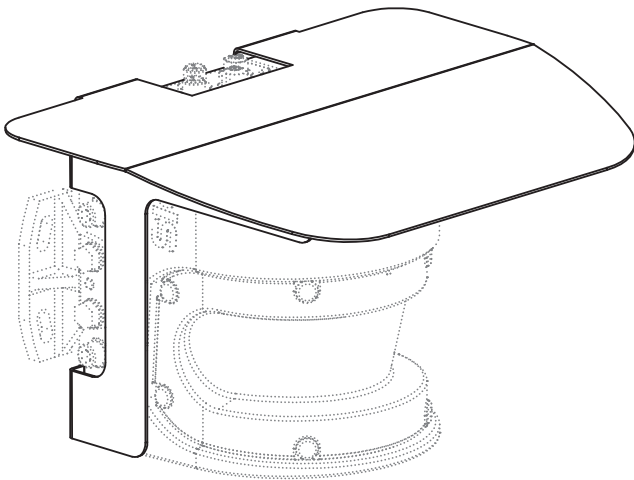
- ① tapgaten M8x9
- ② Bevestigingsbouten
- ③ Bevestigingsset 1

Montageaanwijzing

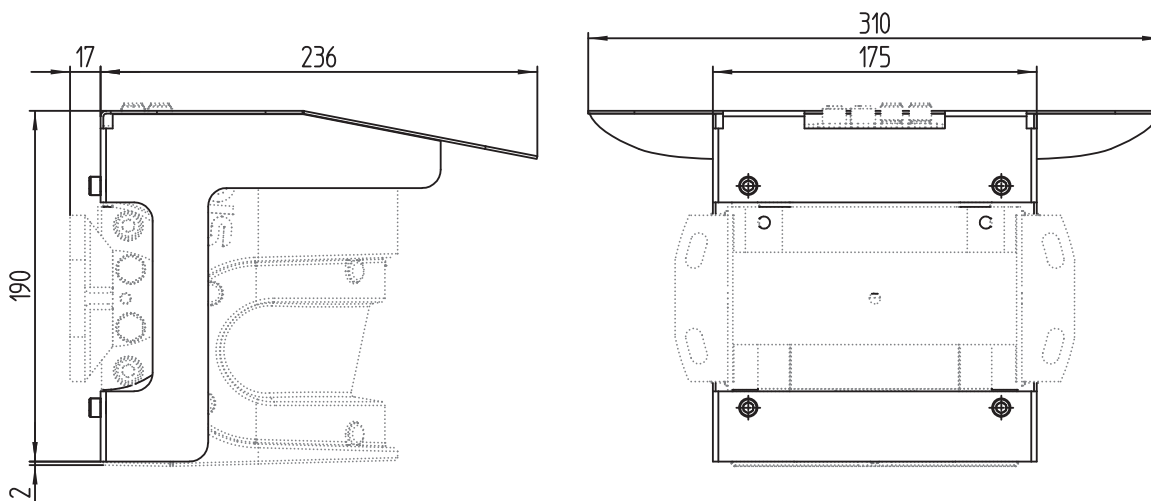


- ① Masthouder
- ② Bevestigingshoeken 2059271

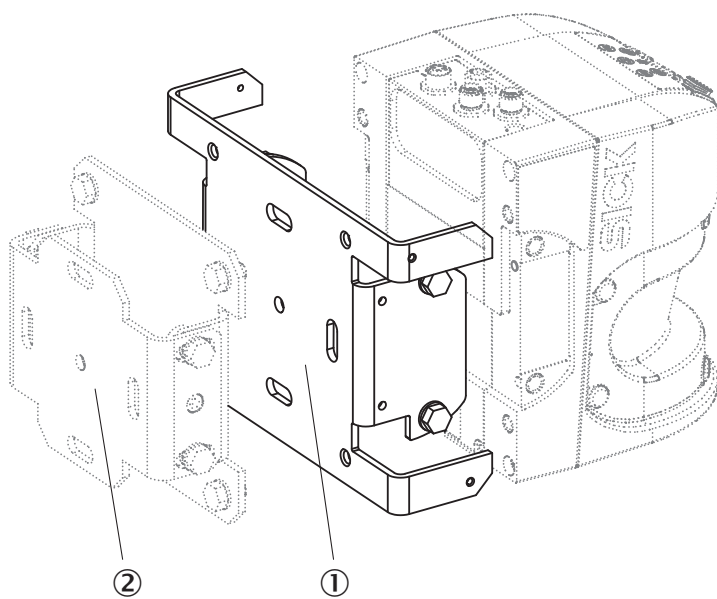
Montageaanwijzing



Montageaanwijzing



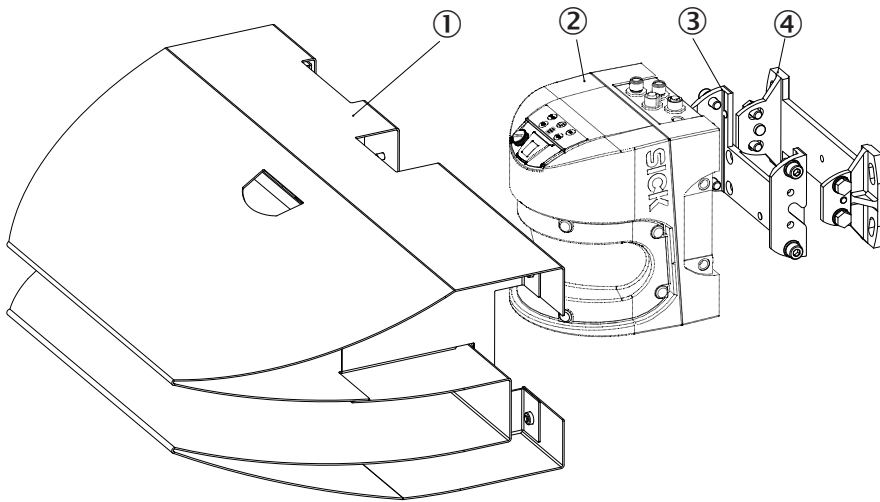
Montageaanwijzing



① Bevestigingshoeken 2059271

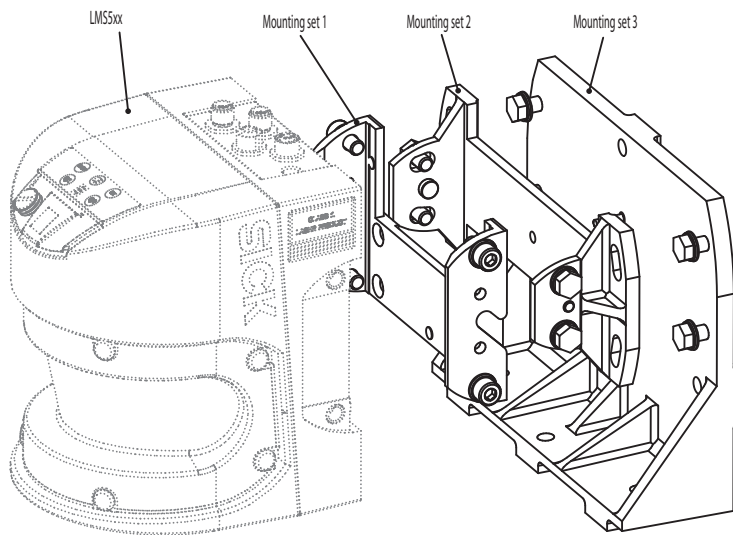
② Bevestigingsset 2018303

Montageaanwijzing

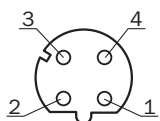


- ① Weerbestendige kap
- ② LMS5xx
- ③ Bevestigingsset 1
- ④ Bevestigingsset 2

Montageaanwijzing



Aansluittype Ethernet

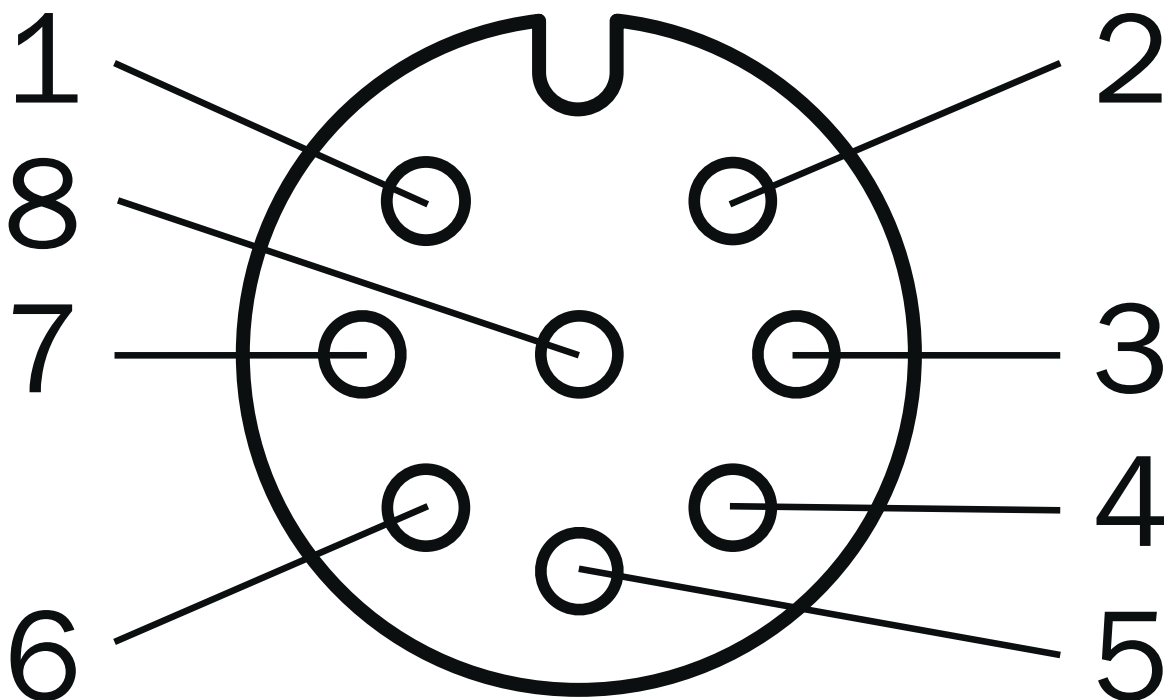


Contactdoos M12, 4-pins, D-codering

- ① TX+
- ② RX+
- ③ TX-

④ RX-

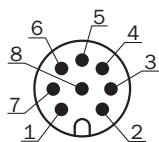
PIN-toewijzing I/O



Contactdoos M12, 8-pins, A-gecodeerd

- ① In₁
- ② Gereserveerd
- ③ GND IN1
- ④ OUT1
- ⑤ OUT2
- ⑥ OUT3 / OUT Sync
- ⑦ GND Out 1 ... 3
- ⑧ V_s OUT

PIN-toewijzing Aansluiting „Data“

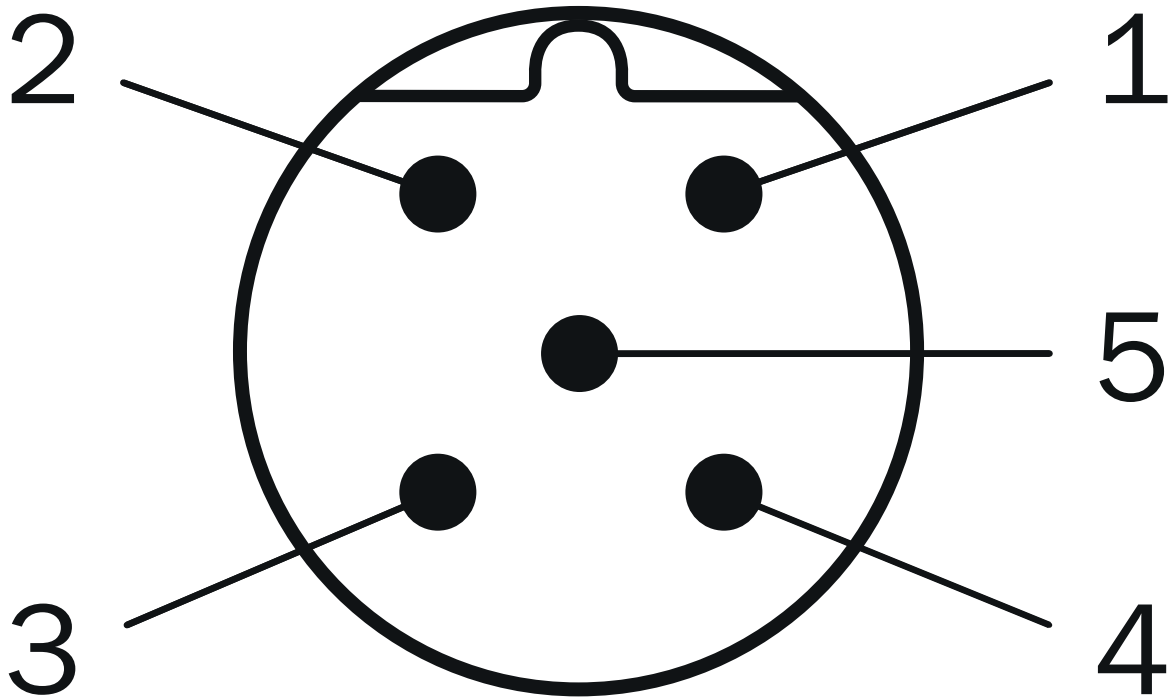


M12-stekker, 8-pins, A-codering

- ① RD-/RxD
- ② TD-/TxD
- ③ RD+
- ④ TD+

- ⑤ GND RS
- ⑥ Gereserveerd
- ⑦ IN Sync
- ⑧ GND IN Sync

PIN-toewijzing Aansluiting 'POWER'



M12-stekker, 5-pins, A-codering

- ① V_s
- ② V_s heat.
- ③ GND
- ④ Gereserveerd
- ⑤ GND heat.

Aanbevolen accessoires

Meer apparaatuitvoeringen en accessoires → www.sick.com/LMS5xx

	Korte beschrijving	Type	Artikelnr.
Bevestigingstechniek			
	<ul style="list-style-type: none"> Beschrijving: Bevestigingshoek voor de directe montage naar achteren aan wand of machine, geen afstelbaarheid Materiaal: Aluminium Details: Aluminium Verpakkingseenheid: 1 stuk 	Bevestigingsset 1	2015623
	<ul style="list-style-type: none"> Beschrijving: Bevestigingshoek voor montage aan achterkant, aan wand of machine, afstelling aan langs- en dwarsas mogelijk, alleen in combinatie met bevestigingsset 1 (2015623) Materiaal: Aluminium Details: Aluminium Verpakkingseenheid: 1 stuk 	Bevestigingsset 2	2015624
stekkers en kabels			
	<ul style="list-style-type: none"> Beschrijving: Power, Geïsoleerd Aansluittype kop A: Contactdoos, M12, 5-pins, recht, A-gecodeerd Aansluittype kop B: Open kabeluiteinde Signaaltype: Power Kabel: 5 m, 4-draads, PUR, halogeenvrij Aansluittechniek: Open kabeluiteinde 	YF2A64-050XXX-LEAX	6036159
	<ul style="list-style-type: none"> Beschrijving: Sensor-actuatorkabel, Geïsoleerd Aansluittype kop A: Contactdoos, M12, 8-pins, recht, A-gecodeerd Aansluittype kop B: Open kabeluiteinde Signaaltype: Sensor-actuatorkabel Kabel: 5 m, 8-draads, PUR, halogeenvrij Toepassingsbereik: Gebruik met sleepkettingen, Olie-/smeermiddelbereik, Robot, Gebruik met sleepkettingen 	YF2A28-050UA6X-LEAX	2095835
	<ul style="list-style-type: none"> Beschrijving: Sensor-actuatorkabel, Geïsoleerd Aansluittype kop A: Contactdoos, M12, 8-pins, recht, A-gecodeerd Aansluittype kop B: Open kabeluiteinde Signaaltype: Sensor-actuatorkabel Kabel: 0,6 m, 8-draads, PUR, halogeenvrij Toepassingsbereik: Gebruik met sleepkettingen, Olie-/smeermiddelbereik, Robot, Gebruik met sleepkettingen 	YF2A28-C60UA6XLEAX	2145470
	<ul style="list-style-type: none"> Beschrijving: Sensor-actuatorkabel, Geïsoleerd Aansluittype kop A: Contactdoos, M12, 8-pins, recht, A-gecodeerd Aansluittype kop B: Open kabeluiteinde Signaaltype: Sensor-actuatorkabel Kabel: 1 m, 8-draads, PUR, halogeenvrij Toepassingsbereik: Gebruik met sleepkettingen, Olie-/smeermiddelbereik, Robot, Gebruik met sleepkettingen 	YF2A28-010UA6X-LEAX	2145471
	<ul style="list-style-type: none"> Beschrijving: Sensor-actuatorkabel, Geïsoleerd Aansluittype kop A: Contactdoos, M12, 8-pins, recht, A-gecodeerd Aansluittype kop B: Open kabeluiteinde Signaaltype: Sensor-actuatorkabel Kabel: 2 m, 8-draads, PUR, halogeenvrij Toepassingsbereik: Gebruik met sleepkettingen, Olie-/smeermiddelbereik, Robot, Gebruik met sleepkettingen 	YF2A28-020UA6X-LEAX	2145472
	<ul style="list-style-type: none"> Beschrijving: Sensor-actuatorkabel, Geïsoleerd Aansluittype kop A: Contactdoos, M12, 8-pins, recht, A-gecodeerd Aansluittype kop B: Open kabeluiteinde Signaaltype: Sensor-actuatorkabel Kabel: 3 m, 8-draads, PUR, halogeenvrij Toepassingsbereik: Gebruik met sleepkettingen, Olie-/smeermiddelbereik, Robot, Gebruik met sleepkettingen 	YF2A28-030UA6X-LEAX	2145473

SICK IN ÉÉN OOGOPSLAG

SICK is één van de toonaangevende fabrikanten van intelligente sensoren en sensoroplossingen voor industriële toepassingen. Ons unieke aanbod van producten en services is de perfecte basis voor een veilige en efficiënte besturing van processen, voor de bescherming van mensen tegen ongevallen en het voorkomen van milieuverontreiniging.

Wij hebben uitgebreide ervaring in diverse uiteenlopende domeinen en kennen grondig de branchespecifieke processen en eisen. Zo kunnen wij met intelligente sensoren precies de oplossingen leveren die onze klanten nodig hebben. In onze testcentra in Europa, Azië en Noord-Amerika worden systeemoplossingen voor onze klanten getest en geoptimaliseerd. Dat alles maakt van ons een betrouwbare leverancier en R&D-partner.

Onze uitgebreide services vervolledigen ons aanbod. Met onze SICK LifeTime Services ondersteunen we u tijdens de gehele levenscyclus van de machine en zorgen we voor veiligheid en productiviteit.

Dat is voor ons “Sensor Intelligence”.

WERELDWIJD BIJ U IN DE BUURT:

Contactpersonen en andere vestigingen → www.sick.com