



MZT8-03VPS-KUD

MZT8

CILINDERSENSOREN

SICK
Sensor Intelligence.



Bestelinformatie

Type	Artikelnr.
MZT8-03VPS-KUD	1054051

Meer apparaatuitvoeringen en accessoires → www.sick.com/MZT8



Gedetailleerde technische specificaties

Kenmerken

Cilindervorm	T-slot
Cilindervormen met adapter	Profielstangcilinder Trekstangcilinder Ronde cilinder Cilinder met zwaluwstaartsot SMC-rail CDQ2 SMC-rail ECDQ2
Lengte behuizing	24 mm
Schakeloutput	PNP
Schakelfrequentie	1.000 Hz
Uitgangsfunctie	Maakcontact
Elektrische uitvoering	DC 3-draads
Isolatieklasse	IP68 ¹⁾ IP69K ²⁾

¹⁾ Conform EN 60529 (IP 67/IP 68).

²⁾ Conform DIN 40050 (IP69K).

Mechanisch/Elektrisch

Voedingsspanning	10 V DC ... 30 V DC
Stroomopname	10 mA, Onbelast
Spanningsdaling	≤ 2,2 V
Continuustroom I_a	≤ 200 mA
Beschermingsklasse	III
Opstarttijd	25 ms
Responsgevoeligheid typisch	2,6 mT

¹⁾ Afstand die de encodermagneet aflegt terwijl de sensor een schakelsignaal afgeeft.

²⁾ Voedingsspanning U_B en omgevingstemperatuur T_a constant.

Traject in detectiezone typisch	3 mm ¹⁾
Hysteresis typisch	0,7 mT
Reproduceerbaarheid	≤ 0,1 mT ²⁾
Ompoolbeveiligd	Ja
Beveiliging tegen kortsluiting	Ja
Schakeltoestand-LED	Ja
Teach-in	Nee
Inschakelstroomonderdrukking	Ja
Omgevingstemperatuur bedrijf	-30 °C ... +80 °C
Bestendigheid tegen schokken en trillingen	30 g, 11 ms / 10 ... 55 Hz, 1 mm
EMC	Conform EN 60947-5-2
Aansluittype	Kabel, 3-draads, adereindhulzen, geschikt voor sleepkettingen, 10 m
Aansluittype detail	
Kabeldoorsnede	0,14 mm ²
Kabeldiameter	Ø 2,9 mm
Buigradius	Bij vaste installatie > 3 x kabeldiameter In bewegende toestand > 5 x kabeldiameter
Torsiebelasting	± 180° / 1 m
Sleepkettingcycli	> 2.000.000
Sleepkettingparameter	Verplaatsingssnelheid max. 3,3 m/s bij 5 m horizontaler verplaatsingslengte Acceleratie max. 5 m/s ²
Kabelaansluiting	Axiaal
Materiaal	
Behuizing	Kunststof, PA12
Kabel	PUR
UL-file-nr.	NRKH.E181493 & NRKH7.E181493

¹⁾ Afstand die de encodermagneet aflegt terwijl de sensor een schakelsignaal afgeeft.

²⁾ Voedingsspanning U_B en omgevingstemperatuur T_a constant.

Veiligheidstechnische karakteristieken

MTTF_D	2.289 jaren
DC_{avg}	0 %
T_M (gebruiksduur)	20 jaren

Certificaten

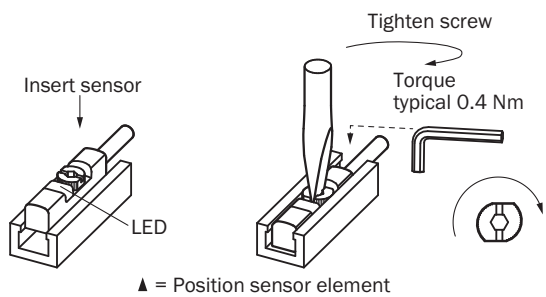
EU declaration of conformity	✓
UK declaration of conformity	✓
ACMA declaration of conformity	✓
Moroccan declaration of conformity	✓
China RoHS	✓
cULus certificate	✓

Classificaties

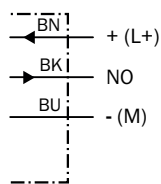
ECLASS 5.0	27270104
-------------------	----------

ECLASS 5.1.4	27270104
ECLASS 6.0	27270104
ECLASS 6.2	27270104
ECLASS 7.0	27270104
ECLASS 8.0	27270104
ECLASS 8.1	27270104
ECLASS 9.0	27270104
ECLASS 10.0	27270104
ECLASS 11.0	27270104
ECLASS 12.0	27274301
ETIM 5.0	EC002544
ETIM 6.0	EC002544
ETIM 7.0	EC002544
ETIM 8.0	EC002544
UNSPSC 16.0901	39122230

Inbouwaanwijzing



Aansluitschema Cd-001



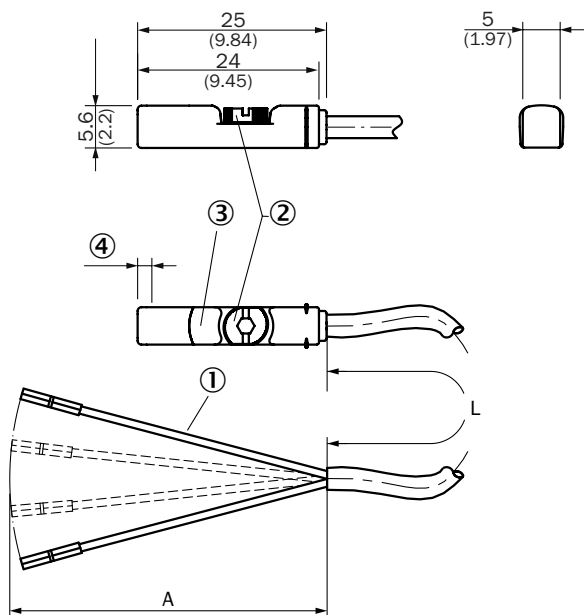
Werkingsprincipe Rijroute



Opmerking: sensorbehuizing kan afwijken; weergave komt overeen met uitgangsfunctie 'sluiter'; afstand in detectiezone = schakelpuntbreedte + hysteresis

- ① Positie sensorelement
- ② Breedte van het schakelpunt
- ③ hysteresis
- ④ Bewegingsrichting van de magneet

Maattekening Kabel



Afmetingen in mm (inch)


- ① Aansluiting
- ② Bevestigingsschroef SW 2,0
- ③ Indicatie-LED
- ④ Positie sensorelement; korte afstand in detectiezone (3 mm): 2,25 mm; lange afstand in detectiezone (9 mm): 1,5 mm

Artikelnr.	Type	L	A	Aantal draden
1044349	MZT8-03VPS-KW0	2 m	42 mm	3
1044468	MZT8-03VNS-KW0	2 m	42 mm	3
1044469	MZT8-03VPS-KU0	2 m	42 mm	3
1044931	MZT8-03VPO-KU0	2 m	42 mm	3
1044934	MZT8-03VNS-KU0	2 m	42 mm	3
1048049	MZT8-28VPS-KU0	2 m	42 mm	3
1073269	MZT8-2V6PSTKW0	2 m	42 mm	3
1088313	MZT8-2V6NSTKW0	2 m	42 mm	3
1054237	MZT8-03VPS-KUDS08	2,5 m	42 mm	3
1044466	MZT8-03VPS-KUA	3 m	42 mm	3
1068535	MZT8-28VNS-KUA	3 m	42 mm	3
1068912	MZT8-03VNS-KUA	3 m	42 mm	3
1092766	MZT8-2V8NS-KUAS31	3 m	42 mm	3
1093836	MZT8-1V9NS-KUA	3 m	42 mm	3
1094836	MZT8-1V9NO-KUA	3 m	42 mm	3
1054238	MZT8-03VPS-KUDS09	3,6 m	42 mm	3
1044470	MZT8-03VPS-KUB	5 m	42 mm	3
1048314	MZT8-03VPS-KWB	5 m	42 mm	3
1057030	MZT8-28VPS-KWB	5 m	42 mm	3
1071438	MZT8-1V9PS-KUB	5 m	42 mm	3
1075262	MZT8-28VPS-KUB	5 m	42 mm	3
1073270	MZT8-2V6PSTKWB	5 m	42 mm	3

Artikelnr.	Type	L	A	Aantal draden
1091033	MZT8-03VNS-KUDS28	9 m	42 mm	3
1054051	MZT8-03VPS-KUD	10 m	42 mm	3
1060429	MZT8-03VPO-KUD	10 m	42 mm	3
1073271	MZT8-2V6PSTKWD	10 m	42 mm	3

Aanbevolen accessoires

Meer apparaatuitvoeringen en accessoires → www.sick.com/MZT8

	Korte beschrijving	Type	Artikelnr.
apparatuurbescherming en apparatuuronderhoud			
	<ul style="list-style-type: none"> • Beschrijving: Adapter als bescherming tegen mechanische slagen • Materiaal: Gegoten zink • Leveringsomvang: Incl. bevestigingsmateriaal • Geschikt voor: MZT7, RZT7, MZT8 	BEF-SG-MRZT	2077201

	Korte beschrijving	Type	Artikelnr.
Bevestigingstechniek			
	<ul style="list-style-type: none"> • Beschrijving: Bevestigingshouder voor profiel-/trekstangcilinder • Materiaal: Gegoten zink • Details: Gegoten zink • Leveringsomvang: Incl. bevestigingsmateriaal 	BEF-KHZ-PT1	2022702
	<ul style="list-style-type: none"> • Beschrijving: Bevestigingshouder aan ronde cilinder met zuigerdiameter van 8 mm ... 130 mm, omgevingstemperatuur van -30 °C tot 80 °C • Materiaal: Roestvast staal, Gegoten zink • Details: Roestvast staal, Gegoten zink • Verpakkingseenheid: 1 stuk • Geschikt voor: T-slot 	BEF-KHZ-RT1-130	2077684
	<ul style="list-style-type: none"> • Beschrijving: Bevestigingshouder aan ronde cilinder met zuigerdiameter 12 mm, omgevingstemperatuur van 0 °C tot 50 °C • Afmetingen (b x h x l): 22,4 m • Materiaal: Kunststof, Aluminium • Details: Kunststof, Aluminium • Verpakkingseenheid: 1 stuk • Geschikt voor: T-slot 	BEF-KHZ-RT-12	2077681
	<ul style="list-style-type: none"> • Beschrijving: Bevestigingshouder aan ronde cilinder met zuigerdiameter van 8 mm ... 25 mm, omgevingstemperatuur van -30 °C tot 80 °C • Materiaal: Roestvast staal, Gegoten zink • Details: Roestvast staal, Gegoten zink • Verpakkingseenheid: 1 stuk • Geschikt voor: T-slot 	BEF-KHZ-RT1-25	2077682
	<ul style="list-style-type: none"> • Beschrijving: Bevestigingshouder aan ronde cilinder met zuigerdiameter 16 mm, omgevingstemperatuur van 0 °C tot 50 °C • Afmetingen (b x h x l): 26,6 m • Materiaal: Kunststof, Aluminium • Details: Kunststof, Aluminium • Verpakkingseenheid: 1 stuk • Geschikt voor: T-slot 	BEF-KHZ-RT-16	2077680
	<ul style="list-style-type: none"> • Beschrijving: Bevestigingshouder aan ronde cilinder met zuigerdiameter van 8 mm ... 63 mm, omgevingstemperatuur van -30 °C tot 80 °C • Materiaal: Roestvast staal, Gegoten zink • Details: Roestvast staal, Gegoten zink • Verpakkingseenheid: 1 stuk • Geschikt voor: T-slot 	BEF-KHZ-RT1-63	2077683
	<ul style="list-style-type: none"> • Beschrijving: Bevestigingshouder aan ronde cilinder met zuigerdiameter 20 mm, omgevingstemperatuur van 0 °C tot 50 °C • Afmetingen (b x h x l): 30,6 m • Materiaal: Kunststof, Aluminium • Details: Kunststof, Aluminium • Verpakkingseenheid: 1 stuk • Geschikt voor: T-slot 	BEF-KHZ-RT-20	2077679
	<ul style="list-style-type: none"> • Beschrijving: Bevestigingshouder aan ronde cilinder met zuigerdiameter 25 mm, omgevingstemperatuur van 0 °C tot 50 °C • Afmetingen (b x h x l): 35,7 m • Materiaal: Kunststof, Aluminium • Details: Kunststof, Aluminium • Verpakkingseenheid: 1 stuk • Geschikt voor: T-slot 	BEF-KHZ-RT-25	2077678
	<ul style="list-style-type: none"> • Beschrijving: Bevestigingshouder aan ronde cilinder met zuigerdiameter 32 mm, omgevingstemperatuur van 0 °C tot 50 °C • Afmetingen (b x h x l): 42,9 m • Materiaal: Kunststof, Aluminium • Details: Kunststof, Aluminium • Verpakkingseenheid: 1 stuk • Geschikt voor: T-slot 	BEF-KHZ-RT-32	2077677
	<ul style="list-style-type: none"> • Beschrijving: Bevestigingshouder aan ronde cilinder met zuigerdiameter 40 mm, omgevingstemperatuur van 0 °C tot 50 °C • Afmetingen (b x h x l): 50,9 m • Materiaal: Kunststof, Aluminium • Details: Kunststof, Aluminium • Verpakkingseenheid: 1 stuk 	BEF-KHZ-RT-40	2077676

	Korte beschrijving	Type	Artikelnr.
	<ul style="list-style-type: none"> Geschikt voor: T-slot Beschrijving: Bevestigingshouder aan ronde cilinder met zuigerdiameter 50 mm, omgevingstemperatuur van 0 °C tot 50 °C Afmetingen (b x h x l): 61,8 m Materiaal: Kunststof, Aluminium Details: Kunststof, Aluminium Verpakkingseenheid: 1 stuk Geschikt voor: T-slot 	BEF-KHZ-RT-50	2077675
	<ul style="list-style-type: none"> Beschrijving: Bevestigingshouder aan ronde cilinder met zuigerdiameter 63 mm, omgevingstemperatuur van 0 °C tot 50 °C Afmetingen (b x h x l): 73,9 m Materiaal: Kunststof, Aluminium Details: Kunststof, Aluminium Verpakkingseenheid: 1 stuk Geschikt voor: T-slot 	BEF-KHZ-RT-63	2077674
	<ul style="list-style-type: none"> Beschrijving: Bevestigingshouder voor cilinder met zwaluwstaartsot Materiaal: Aluminium Details: Aluminium Leveringsomvang: Zonder bevestigingsmateriaal 	BEF-KHZ-ST1	2022703
	<ul style="list-style-type: none"> Beschrijving: Bevestigingshouder voor montage aan SMC-rail ECDQ2 (T-slot) Materiaal: Aluminium Details: Aluminium Leveringsomvang: Zonder bevestigingsmateriaal 	BEF-KHZ-TT1	2046439
	<ul style="list-style-type: none"> Beschrijving: Bevestigingshouder voor montage aan SMC-rail CDQ2 (T-slot) Materiaal: Aluminium Details: Aluminium Leveringsomvang: Zonder bevestigingsmateriaal 	BEF-KHZ-TT2	2046440

SICK IN ÉÉN OOGOPSLAG

SICK is één van de toonaangevende fabrikanten van intelligente sensoren en sensoroplossingen voor industriële toepassingen. Ons unieke aanbod van producten en services is de perfecte basis voor een veilige en efficiënte besturing van processen, voor de bescherming van mensen tegen ongevallen en het voorkomen van milieuverontreiniging.

Wij hebben uitgebreide ervaring in diverse uiteenlopende domeinen en kennen grondig de branchespecifieke processen en eisen. Zo kunnen wij met intelligente sensoren precies de oplossingen leveren die onze klanten nodig hebben. In onze testcentra in Europa, Azië en Noord-Amerika worden systeemoplossingen voor onze klanten getest en geoptimaliseerd. Dat alles maakt van ons een betrouwbare leverancier en R&D-partner.

Onze uitgebreide services vervolledigen ons aanbod. Met onze SICK LifeTime Services ondersteunen we u tijdens de gehele levenscyclus van de machine en zorgen we voor veiligheid en productiviteit.

Dat is voor ons “Sensor Intelligence”.

WERELDWIJD BIJ U IN DE BUURT:

Contactpersonen en andere vestigingen → www.sick.com