



WLG4S-3P3232

W4

REFLEXTASTERS EN SENSOREN

SICK
Sensor Intelligence.



Afbeelding kan afwijken



Bestelinformatie

Type	Artikelnr.
WLG4S-3P3232	1052963

Meer apparaatuitvoeringen en accessoires → www.sick.com/W4

Gedetailleerde technische specificaties

Kenmerken

Werkingsprincipe	Reflector fotocel
Werkingsprincipe detail	Zonder minimale afstand reflector (autocollimatie/coaxiale optiek)
Schakelafstand max.	0,01 m ... 5 m ¹⁾
Schakelafstand	0 m ... 3 m ¹⁾
Polarisatiefilter	Ja
Zendstraal	
	Lichtbron PinPoint-LED ²⁾
	Lichtsoort Zichtbaar rood licht
	Lichtvlek grootte (afstand) Ø 45 mm (1,5 m)
LED-karakteristieken	
	Golflengte 650 nm
Instelling	Enkelvoudige teach-in-toets
Speciale toepassingen	Herkenning van transparante objecten
AutoAdapt	✓

¹⁾ Reflector PL80A.

²⁾ Gemiddelde levensduur: 100.000 h bij T_U = +25 °C.

Veiligheidstechnische karakteristieken

MTTF_D	1.215 jaren
DC_{avg}	0 %
T_M (gebruiksduur)	20 jaren

Elektrisch

Voedingsspanning U_B	10 V DC ... 30 V DC ¹⁾
Rimpel	< 5 V _{ss} ²⁾
Stroomopname	20 mA ³⁾
Beschermingsklasse	III
Digitale output	
Type	PNP
Type schakeling	Helder-/donkerschakelend
Uitgangsstroom I _{max.}	≤ 100 mA
Responstijd	< 0,5 ms ⁴⁾
Schakelfrequentie	1.000 Hz ⁵⁾
Demping in lichtweg	> 8 %
Beveiligingsschakelingen	A ⁶⁾ C ⁷⁾ D ⁸⁾

¹⁾ Grenswaarden.

²⁾ Mag U_V-toleranties niet over- of overschrijden.

³⁾ Onbelast.

⁴⁾ Signaalooptijd bij Ohmse belasting.

⁵⁾ Bij licht-donkerverhouding 1:1.

⁶⁾ A = U_V-aansluitingen ompoolbeveiligd.

⁷⁾ C = interferentie-onderdrukking.

⁸⁾ D = outputs overstroom- en kortsluitvast.

Mechanica

Constructie	Blokvormig
Constructie detail	Slim
Afmetingen (B x H x D)	12,2 mm x 41,8 mm x 17,3 mm
Aansluiting	Kabel met stekker M8, 4-pins ¹⁾
Aansluiting detail	
Kabellengte (L)	100 mm ¹⁾
Materiaal	
Behuizing	Kunststof, ABS
Frontlens	Kunststof, PMMA
Kabel	Kunststof, PVC
Gewicht	30 g

¹⁾ Onder de 0 °C kabel niet buigen.

Omgevingsgegevens

Isolatieklasse	IP67 IP66
Omgevingstemperatuur bedrijf	-40 °C ... +60 °C
Omgevingstemperatuur magazijn	-40 °C ... +75 °C
UL-file-nr.	NRKH.E181493 & NRKH7.E181493

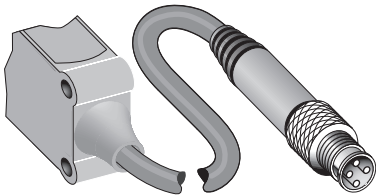
Certificaten

EU declaration of conformity	✓
UK declaration of conformity	✓
ACMA declaration of conformity	✓
Moroccan declaration of conformity	✓
China RoHS	✓
ECOLAB certificate	✓
Photobiological safety (DIN EN 62471) certificate	✓

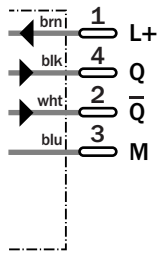
Classificaties

ECLASS 5.0	27270902
ECLASS 5.1.4	27270902
ECLASS 6.0	27270902
ECLASS 6.2	27270902
ECLASS 7.0	27270902
ECLASS 8.0	27270902
ECLASS 8.1	27270902
ECLASS 9.0	27270902
ECLASS 10.0	27270902
ECLASS 11.0	27270902
ECLASS 12.0	27270902
ETIM 5.0	EC002717
ETIM 6.0	EC002717
ETIM 7.0	EC002717
ETIM 8.0	EC002717
UNSPSC 16.0901	39121528

Aansluittype

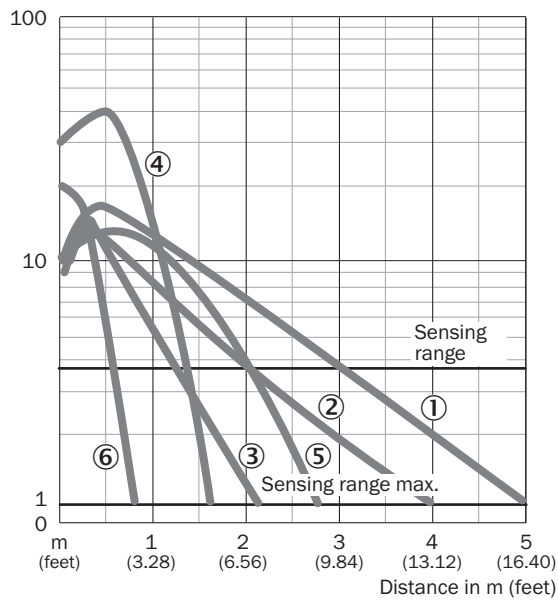


Aansluitschema



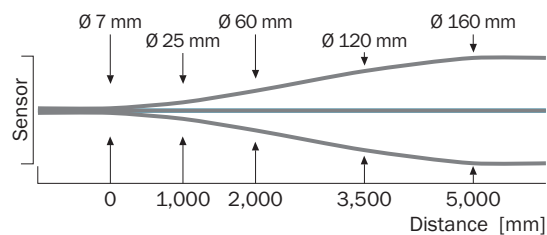
Karakteristiek WL4S-3, WLG4S-3, 5 m

Operating reserve

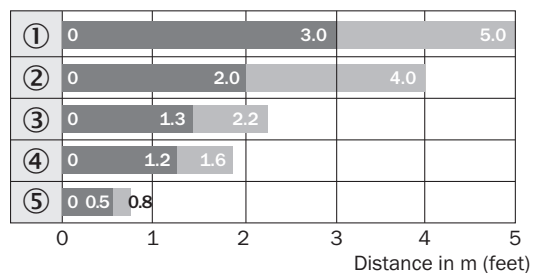


- ① Reflector PL80A
- ② Reflector PL40A
- ③ Reflector PL20A
- ④ Reflector PL10F
- ⑤ Reflector P250 CHEM
- ⑥ Reflecterende folie REF-IRF-56

Lichtvlekgrootte



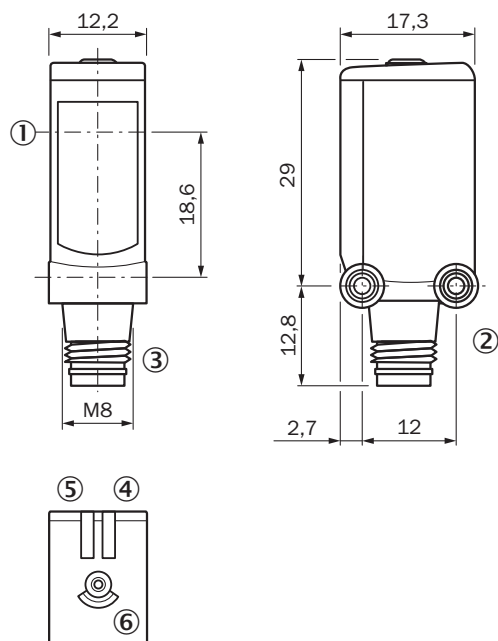
Schakelafstandgrafiek WL4S-3, WLG4S-3, 5 m



■ Sensing range ■ Sensing range max.

- ① Reflector PL80A
- ② Reflector PL40A
- ③ Reflector PL20A
- ④ Reflector PL10F
- ⑤ Reflectorende folie REF-IRF-56

Maattekening WL4S-3, WLG4S-3, teach-in-toets



Afmetingen in mm (inch)

- ① Midden optische as
- ② Bevestigingsschroefdraad M3
- ③ Aansluiting
- ④ Indicatie-LED groen: voedingsspanning actief
- ⑤ indicatie-LED oranje: status lichtontvangst
- ⑥ teach-in knop

Aanbevolen accessoires

Meer apparaatuitvoeringen en accessoires → www.sick.com/W4

	Korte beschrijving	Type	Artikelnr.
Bevestigingstechniek			
	<ul style="list-style-type: none"> Beschrijving: Universele bevestigingshoek voor reflectoren Afmetingen (b x h x l): 85 mm x 90 mm x 35 mm Materiaal: Staal Details: Staal, verzinkt Geschikt voor: C110A, P250, PL20, PL30A, PL40A, PL80A 	BEF-WN-REFX	2064574
	<ul style="list-style-type: none"> Beschrijving: Bevestigingshoek voor wandmontage Materiaal: Roestvast staal Details: Roestvast staal 1.4571 Leveringsomvang: Incl. bevestigingsmateriaal Geschikt voor: W4S, W4F, W4S 	BEF-W4-A	2051628
	<ul style="list-style-type: none"> Beschrijving: Plaat N08 voor universele klemhouder Materiaal: Staal, Gegoten zink Details: Staal, verzinkt (plaat), Gegoten zink (klemhouder) Leveringsomvang: Universele klemhouder (5322626), bevestigingsmateriaal Te gebruiken voor: W100, W150, W4S, W4F, W8, W9-3, W8G, W8 Laser, W8 Inox, G6, W100 Laser, W100-2, W10, G6 Inox, RAY10, W4SLG-3, W9, GR18, MultiPulse, Reflex Array, MultiLine, LUT3, KT5, KT8, KT10, CS8 	BEF-KHS-N08	2051607
	<ul style="list-style-type: none"> Beschrijving: Plaat N02N voor universele klemhouder Materiaal: Roestvast staal, Roestvast staal Details: Roestvast staal 1.4571 (plaat), Roestvast staal 1.4408 (klemhouder) Leveringsomvang: Universele klemhouder (5322627), bevestigingsmateriaal Te gebruiken voor: W4S-3 Glass, W10, W4SLG-3, W4S-3 Inox, W4S-3 Inox Glass, W9, W11-2, W12-3, W12-2 Laser, W12G, W12 Teflon, W16, W250, W250-2, PowerProx, W11G-2, Transpa-Tect, WTT12, UC12, P250, G6 Inox, W4S, W4SL-3V, W4SLG-3V, W4SL-3H 	BEF-KHS-N02N	2051618
Reflectoren en optiek			
	<ul style="list-style-type: none"> Beschrijving: Microtriple, schroefbaar, geschikt voor lasersensoren Afmetingen: 20 mm 32 mm Omgevingstemperatuur bedrijf: -30 °C ... +65 °C 	PL10F	5311210
stekkers en kabels			
	<ul style="list-style-type: none"> Beschrijving: Niet geïsoleerd Aansluittype kop A: Stekker, M8, 4-pins, recht, A-gecodeerd Aansluittechniek: Schroefklemmen Toegestane kabeldoorsnede: 0,14 mm² ... 0,5 mm² 	STE-0804-G	6037323
	<ul style="list-style-type: none"> Aansluittype kop A: Contactdoos, M8, 4-pins, recht, A-gecodeerd Aansluittype kop B: Open kabeluiteinde Signaaltype: Sensor-actuatorkabel Kabel: 5 m, 4-draads, PVC Beschrijving: Sensor-actuatorkabel, Niet geïsoleerd Toepassingsbereik: Onbelaste zones, Chemicaliënbereik 	YF8U14-050VA3X-LEAX	2095889
	<ul style="list-style-type: none"> Aansluittype kop A: Contactdoos, M8, 4-pins, recht, A-gecodeerd Aansluittype kop B: Open kabeluiteinde Signaaltype: Sensor-actuatorkabel Kabel: 5 m, 4-draads, PUR, halogeenvrij Beschrijving: Sensor-actuatorkabel, Niet geïsoleerd Toepassingsbereik: Gebruik met sleepkettingen, Olie-/smeermiddelbereik, Robot, Gebruik met sleepkettingen 	YF8U14-050UA3X-LEAX	2094792

SICK IN ÉÉN OOGOPSLAG

SICK is één van de toonaangevende fabrikanten van intelligente sensoren en sensoroplossingen voor industriële toepassingen. Ons unieke aanbod van producten en services is de perfecte basis voor een veilige en efficiënte besturing van processen, voor de bescherming van mensen tegen ongevallen en het voorkomen van milieuverontreiniging.

Wij hebben uitgebreide ervaring in diverse uiteenlopende domeinen en kennen grondig de branchespecifieke processen en eisen. Zo kunnen wij met intelligente sensoren precies de oplossingen leveren die onze klanten nodig hebben. In onze testcentra in Europa, Azië en Noord-Amerika worden systeemoplossingen voor onze klanten getest en geoptimaliseerd. Dat alles maakt van ons een betrouwbare leverancier en R&D-partner.

Onze uitgebreide services vervolledigen ons aanbod. Met onze SICK LifeTime Services ondersteunen we u tijdens de gehele levenscyclus van de machine en zorgen we voor veiligheid en productiviteit.

Dat is voor ons “Sensor Intelligence”.

WERELDWIJD BIJ U IN DE BUURT:

Contactpersonen en andere vestigingen → www.sick.com