

SICK.COM



DATASHEET

# WSE4S-3E1330H

W4  
Reflex-tasters en sensoren

**SICK** Sensor Intelligence

## REFLEXTASTERS EN SENSOREN

## WSE4S-3E1330H

## BESTELINFORMATIE

Type	Artikelnr.
WSE4S-3E1330H	<a href="#">1052868</a>

Verdere apparaatvarianten en accessoires op [www.sick.com/W4](http://www.sick.com/W4)



Abbeelding kan afwijken

## GEDETAILEERDE TECHNISCHE SPECIFICATIES

## KENMERKEN

Werkingsprincipe	Zender-ontvanger
Schakelafstand max.	0 m ... 5 m
Schakelafstand	0 m ... 4,5 m
Zendstraal	
	Lichtbron PinPoint-LED <sup>1)</sup>
	Lichtsoort Zichtbaar rood licht
	Lichtvlek grootte (afstand) Ø 50 mm (2 m)
LED-karakteristieken	
	Golflengte 650 nm
Instelling	Geen
Speciale toepassingen	In hygiënische en natte omgevingen
Artikelnummer individuele componenten	2058456 WS4S-3D1330H 2058458 WE4S-3E1330H
Behuizingsvorm	Hygiene

<sup>1)</sup> Gemiddelde levensduur: 100.000 h bij T<sub>u</sub> = +25 °C.

## VEILIGHEIDSTECHNISCHE KARAKTERISTIEKEN

MTTF <sub>D</sub>	753 jaren
DC <sub>avg</sub>	0 %
T <sub>M</sub> (gebruiksduur)	20 jaren

**ELEKTRISCH**

Voedingsspanning $U_B$	10 V DC ... 30 V DC <sup>1)</sup>
Rimpel	< 5 V <sub>ss</sub> <sup>2)</sup>
Stroomopname	20 mA <sup>3)</sup>
Beschermingsklasse	III
Digitale output	Type NPN Type schakeling Donkerschakelend Uitgangsstroom $I_{max}$ ≤ 100 mA Responstijd < 0,5 ms <sup>4)</sup> Schakelfrequentie 1.000 Hz <sup>5)</sup>
Beveiligingsschakelingen	A <sup>6)</sup> B <sup>7)</sup> C <sup>8)</sup>
Testinput zender uit	TE na 0 V

<sup>1)</sup> Grenswaarden, beveiligd tegen ompolen. Gebruik in netwerk met korstluitbeveiliging max. 8 A.

<sup>2)</sup> Mag  $U_V$ -toleranties niet over- of onderschrijden.

<sup>3)</sup> Zender.

<sup>4)</sup> Signaalooptijd bij Ohmse belasting.

<sup>5)</sup> Bij licht-donkerverhouding 1:1.

<sup>6)</sup> A =  $U_V$ -aansluitingen ompoolbeveiligd.

<sup>7)</sup> B = in- en uitgangen ompoolbeveiligd.

<sup>8)</sup> C = interferentie-onderdrukking.

**MECHANICA**

Constructie	Blokvormig
Constructie detail	Slim
Afmetingen (B x H x D)	15,25 mm x 48,6 mm x 22,15 mm
Aansluiting	Leiding, 3-draad, 2 m <sup>1)</sup>
Aansluiting detail	Kabeldoorsnede 0,14 mm <sup>2</sup> Kabellengte (L) 2 m <sup>1)</sup>
Materiaal	Behuizing Metaal, Roestvast staal V4A (1.4404, 316L) Frontlens Kunststof, PMMA Kabel Kunststof, PVC
Gewicht	80 g

<sup>1)</sup> Onder de 0 °C kabel niet buigen.

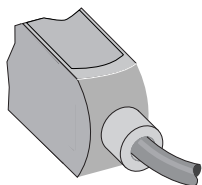
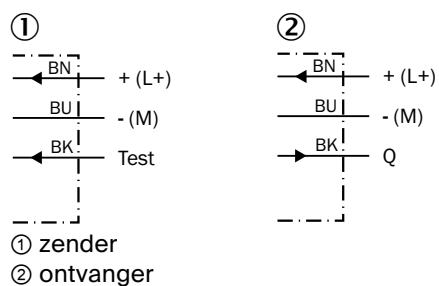
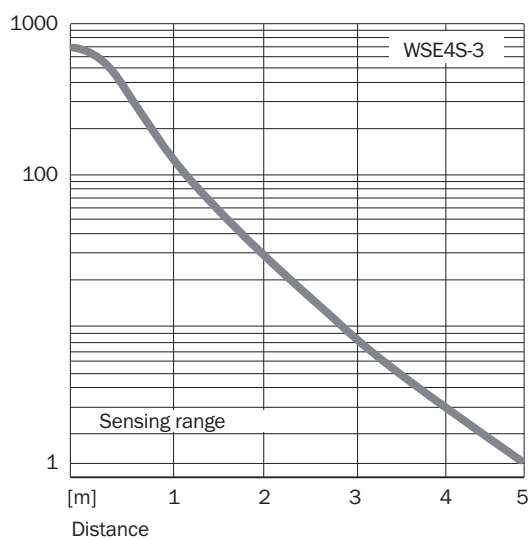
**OMGEVINGSGEGEVENS**

Isolatieklasse	IP66 IP67 IP68 IP69K
Omgevingstemperatuur bedrijf	-30 °C ... +60 °C <sup>1)</sup>
Omgevingstemperatuur magazijn	-30 °C ... +75 °C
UL-file-nr.	FDA, UL Nr. NRKH.E181493 & cUL Nr. NRKH7.E181493

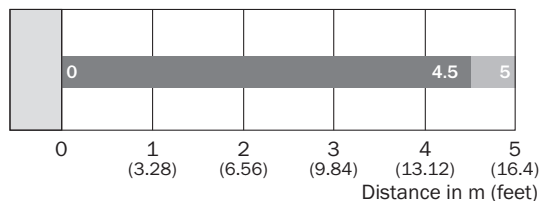
<sup>1)</sup> Bij  $U_V \leq 24$  V en  $I_a < 30$  mA.

**CERTIFICATEN**

EU declaration of conformity	✓
UK declaration of conformity	✓
ACMA declaration of conformity	✓
Moroccan declaration of conformity	✓
China RoHS	✓
ECOLAB certificate	✓
Photobiological safety (DIN EN 62471) certificate	✓

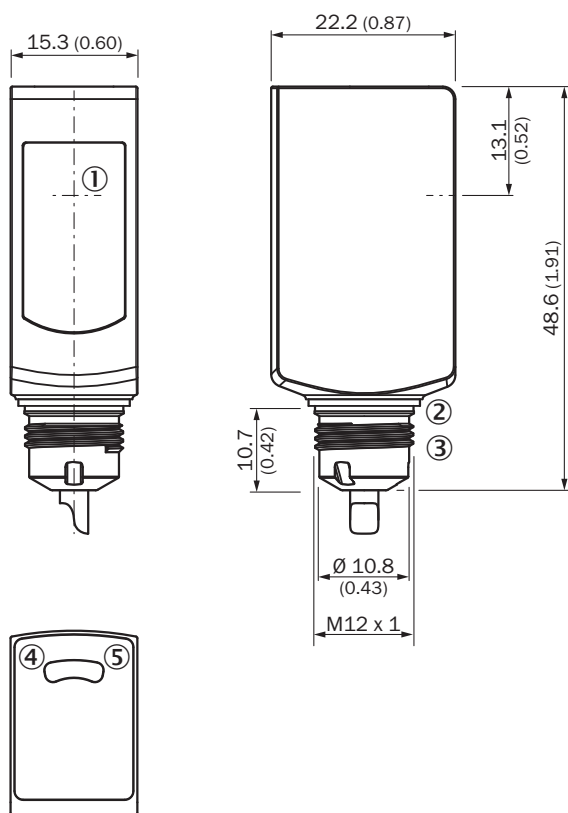
**AANSLUITTYPE****AANSLUITSCHEMA CD-061****KARAKTERISTIEK WSE4S-3V, WSE4S-3H**

## SCHAKELAFSTANDGRAFIEK WSE4S-3



■ Sensing range    ■ Sensing range max.

## MAATTEKENING WSE4S-3H



Afmetingen in mm (inch)

- ① Midden optische as zender (WS) en ontvanger (WE)
- ② Afdichtring (aanhaalmoment 6 Nm)
- ③ Aansluiting M12-stekker
- ④ Indicatie-LED geel: status lichtontvangst
- ⑤ Indicatie-LED groen: voedingsspanning actief

Meer informatie en geschikte accessoires, toepassingsvoorbeelden en downloads zoals CAD-maatmodellen, gebruiksaanwijzingen en software vindt u onder [www.sick.com/1052868](http://www.sick.com/1052868)



# SICK IN ÉÉN OOGOPSLAG

SICK is een wereldwijd toonaangevende technologieonderneming voor intelligente sensoroplossingen en geïntegreerde oplossingen in de industriële automatisering. Onze technologieën stellen wereldwijd nieuwe normen en maken uw industriële processen efficiënter, veiliger en duurzamer – zowel in de logistiek als in de productie.

SICK combineert sensorintelligentie met branche-inzicht en gecertificeerde adviesdiensten. Wij bieden u de ideale basis voor schaalbare en op maat gesneden automatiseringsoplossingen en bieden u een toegevoegde waarde over de hele waardescheppingsketen. Onze nauwe samenwerking met onze klanten is meer dan alleen een belofte: samen verbeteren we de productiviteit, verhogen we de kwaliteit, beschermen we de gezondheid en veiligheid en zorgen we voor een duurzame toekomst. Met empathie en vertrouwen.

Met passie en een pioniersgeest ontwikkelt SICK al sinds 1946 innovatieve technologieën. Dankzij een wereldwijd netwerk in ca. 40 landen biedt SICK wereldwijde dekking en is ook altijd aanwezig bij u in de buurt. Het hoofdkantoor van het bedrijf is gevestigd in Waldkirch in de buurt van Freiburg in Duitsland. Onze klanten doen hun voordeel met ons inzicht in lokale en wereldwijde eisen en behoeften, die wij vertalen naar oplossingen op maat.