



# S30A-4111DL

S3000 PROFINET IO Professional

VEILIGHEIDSLASERSCANNER

**SICK**  
Sensor Intelligence.



### Bestelinformatie

Type	Artikelnr.
S30A-4111DL	1052592

Meer apparaatuitvoeringen en accessoires → [www.sick.com/S3000\\_PROFINET\\_IO\\_Professional](http://www.sick.com/S3000_PROFINET_IO_Professional)

Afbeelding kan afwijken



### Gedetailleerde technische specificaties

#### Kenmerken

<b>Toepassing</b>	S3000 PROFINET IO heeft geen lokale inputs en outputs en wordt uitsluitend in een netwerk met geschikte controller gebruikt.
<b>Uitvoering</b>	Sensor zonder systeemstekker
<b>Toepassingsbereik</b>	Indoor
<b>Reikwijdte veiligheidsveld</b>	4 m
<b>Reikwijdte waarschuwingsveld</b>	49 m (20 m bij 20% remissie)
<b>Afstandsmmeetbereik</b>	49 m
<b>Aantal simultaan bewaakte veiligheidsvel- den</b>	2
<b>Soort veldset</b>	Duaal-veldsets
<b>Aantal veldsets</b>	8
<b>Aantal velden</b>	16
<b>Aantal bewakingssituaties</b>	16
<b>Scanhoek</b>	190°
<b>Resolutie (configureerbaar)</b>	30 mm, 40 mm, 50 mm, 70 mm, 150 mm
<b>Hoekresolutie</b>	0,5°, 0,25°, Afhankelijk van de resolutie en reikwijdte
<b>Responstijd</b>	60 ms <sup>1)</sup>
<b>Veiligheidsveldtoeslag</b>	100 mm
<b>Aantal meervoudige evaluaties</b>	2 ... 16, Configureerbaar
<b>Vertraging automatische resets</b>	120 ms ... 4.920 ms, Configureerbaar

<sup>1)</sup> Afhankelijk van de basisresponstijd en meervoudige evaluatie.

## Veiligheidstechnische karakteristieken

<b>Type</b>	Type 3 (IEC 61496)
<b>Safety Integrity Level</b>	SIL 2 (IEC 61508)
<b>Categorie</b>	Categorie 3 (EN ISO 13849)
<b>Performance level</b>	PL d (EN ISO 13849)
<b>PFH<sub>D</sub> (gemiddelde waarschijnlijkheid van gevaarlijk falen en/of defect per uur)</b>	8,0 x 10 <sup>-8</sup>
<b>T<sub>M</sub> (gebruiksduur)</b>	20 jaren (EN ISO 13849)
<b>Veilige toestand bij storing</b>	De veiligheidsgerichte gegevens zijn logisch 0.

## Functies

<b>Herstartblokkering</b>	✓
<b>Meervoudige evaluatie</b>	✓
<b>Omschakeling bewakingssituatie</b>	✓
<b>Simultane bewaking</b>	✓
<b>Statische veiligheidsveldomschakeling</b>	✓
<b>Contour als referentie</b>	✓
<b>Geïntegreerd configuratiegeheugen</b>	✓
<b>Meetgegevensuitvoer</b>	Via RS-422

## Interfaces

<b>Aansluittype</b>	
Busaansluiting	Glasvezeldraad (2 dozen voor SCRJ Push Pull-stekkers)
Voedingsaansluiting	Systeemstekker met of zonder aansluitkabel
<b>Configuratie- en diagnosesoftware</b>	RS-232
Transmissiesnelheid	9,6 kBaud, 19,2 kBaud, 38,4 kBaud
<b>Veldbus, industrieel netwerk</b>	PROFINET PROFIsafe
Type veldbusintegratie	Geïntegreerd in apparaat
Apparaateigenschappen	PROFINET IO-apparaat met 2-Port-Real-Time-switch volgens PROFINET-specificatie V2.2 PROFI-safe-profiel met 6 octet input en 6 octet output volgens IEC 61784-3-3 V2.4 Cyclustijd 4,8,16,32,...ms GSDML volgens GSDML-specificatie V2.25
Switch-eigenschappen	Filtering Data Base volgens IEEE 802.1D 6 prioriteringsniveaus voor IEEE 802.1Q – netwerkprioritering 64 kByte SRAM-geheugen voor de tijdelijke opslag van telegrammen, beheerd in delen van 768 bytes Ressource-prioritering voor network-control en RTC2/3-frames Telegramuitbreiding op basis van "cut-through" Poorttoestanden (Disabled, Blocking, Forwarding) Ondersteuning van non-real-time en real-time datatransfer
Poorteigenschappen	Auto-negotiation Auto-crossover (MDIX) Auto-polarity 100Base-FX

Conformance	Conformance Class B
Topologie-ondersteuning	SNMP, MIB-2, LLDP volgens IEEE 802.1AB
Diagnoses	MRP Client-ondersteuning
	Applicatiegerelateerde fabrikantspecifieke kanaaldiagnoses en kanaaldiagnoses van het PROFI-safe-profiel, individueel uitschakelbaar
	Systeemfouten melden
	Maintenance-alarmen van POF-interface voor signaalkwaliteit
	Kabeldiagnose
	Buuralarmen
	Ondersteuning poortstatistiek
Interfaces	I&M Support van I&M0 tot I&M4
	TCP-poort 9000 en UDP-poort 30718
Functionaliteiten die niet worden ondersteund	RS-232
	Multicast-communicatie
	Supervisor-AR
	MAC-pause mechanism in full duplex
	Back-pressure in half duplex
	Static learning
	Broadcast Storm Control

### Elektrisch

<b>Beschermingsklasse</b>	III (VDE 0106, EN 60950)
<b>Voedingsspanning <math>U_v</math></b>	24 V DC (16,8 V DC ... 28,8 V DC)
<b>Stroomopname</b>	0,8 A <sup>1)</sup>

<sup>1)</sup> Bij 24 V DC zonder outputlast.

### Mechanica

<b>Afmetingen (B x H x D)</b>	155 mm x 185 mm x 160 mm
<b>Gewicht</b>	3,3 kg
<b>Materiaal behuizing</b>	Gegoten aluminium
<b>Kleur behuizing</b>	RAL 1021 (koolzaadgeel)
<b>Materiaal frontlens</b>	Polycarbonat
<b>Oppervlakte frontlens</b>	Buitenkant met krasvaste deklaag

### Omgevingsgegevens

<b>Isolatieklasse</b>	IP65 (EN 60529)
<b>Bedrijfsomgevingstemperatuur</b>	-10 °C ... +50 °C
<b>Opslagtemperatuur</b>	-25 °C ... +50 °C
<b>Schokbestendigheid</b>	IEC 60068-2-6, IEC 60068-2-64, IEC 60721-3-5, IEC TR 60721-4-5, IEC 61496-3
Klasse	5M1 (IEC 60721-3-5)
<b>Schokbestendigheid</b>	IEC 60068-2-27, IEC 60721-3-5, IEC TR 60721-4-5, IEC 61496-3
Klasse	5M1 (IEC 60721-3-5)
Continue schok	50 m/s <sup>2</sup> , 11 ms
	100 m/s <sup>2</sup> , 16 ms

## Overige gegevens

<b>Lichtsoort</b>	Gepulste laserdiode
<b>Golflengte</b>	905 nm
<b>Detecteerbare remissiefactor</b>	1,8 % ... > 1.000 %, Reflectors
<b>Laserklasse</b>	1 (21 CFR 1040.10 en 1040.11, IEC 60825-1)

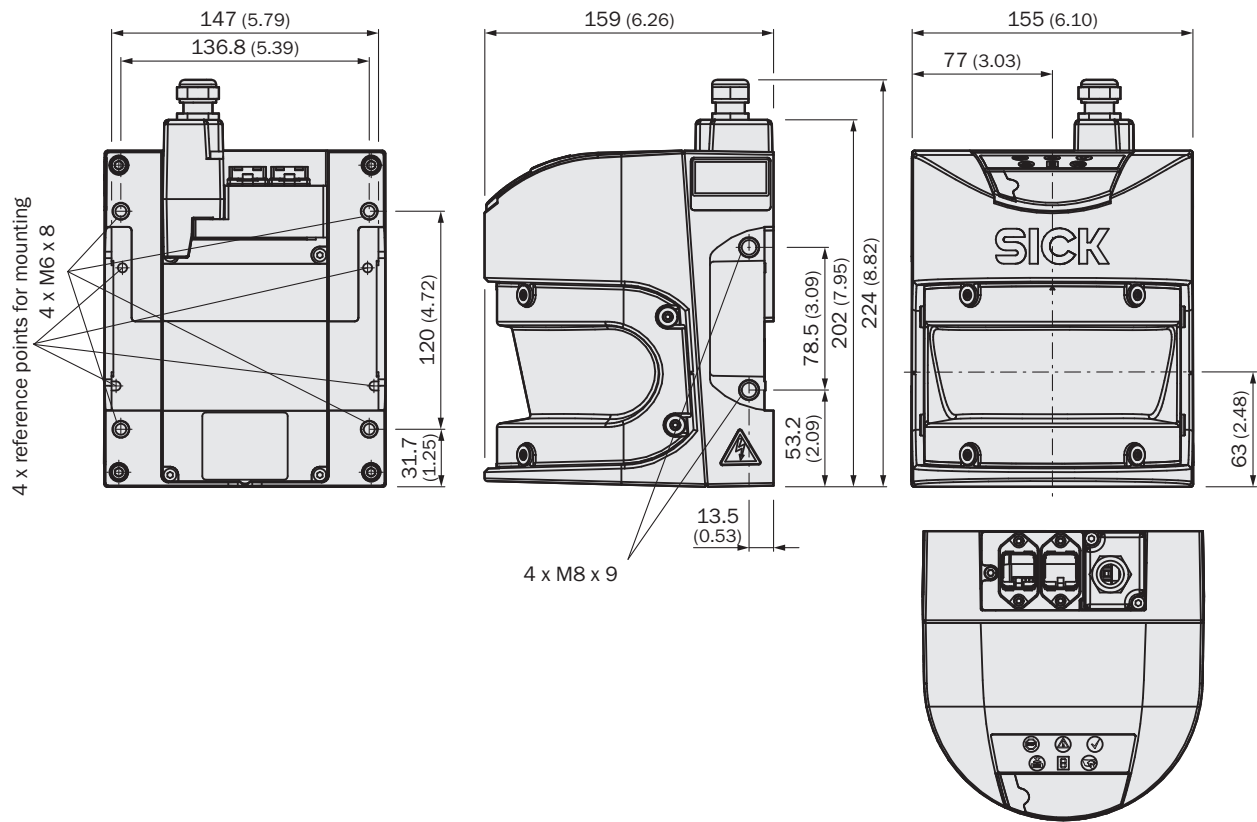
## Certificaten

<b>EU declaration of conformity</b>	✓
<b>UK declaration of conformity</b>	✓
<b>ACMA declaration of conformity</b>	✓
<b>China RoHS</b>	✓
<b>cULus certificate</b>	✓
<b>Profinet certificate</b>	✓
<b>PROFIsafe certificate</b>	✓
<b>EC-Type-Examination approval</b>	✓
<b>China GB certificate</b>	✓
<b>Information according to Art. 3 of Data Act (Regulation EU 2023/2854)</b>	✓

## Classificaties

<b>ECLASS 5.0</b>	27272705
<b>ECLASS 5.1.4</b>	27272705
<b>ECLASS 6.0</b>	27272705
<b>ECLASS 6.2</b>	27272705
<b>ECLASS 7.0</b>	27272705
<b>ECLASS 8.0</b>	27272705
<b>ECLASS 8.1</b>	27272705
<b>ECLASS 9.0</b>	27272705
<b>ECLASS 10.0</b>	27272705
<b>ECLASS 11.0</b>	27272705
<b>ECLASS 12.0</b>	27272705
<b>ETIM 5.0</b>	EC002550
<b>ETIM 6.0</b>	EC002550
<b>ETIM 7.0</b>	EC002550
<b>ETIM 8.0</b>	EC002550
<b>UNSPSC 16.0901</b>	39121528

### Maattekening



Afmetingen in mm (inch)

## Aanbevolen accessoires

Meer apparaatuitvoeringen en accessoires → [www.sick.com/S3000\\_PROFINET\\_IO\\_Professional](http://www.sick.com/S3000_PROFINET_IO_Professional)

	Korte beschrijving	Type	Artikelnr.
<b>Bevestigingstechniek</b>			
	<ul style="list-style-type: none"> <li><b>Beschrijving:</b> Vizeer voor bevestigingsset Heavy Duty (2080350)</li> <li><b>Materiaal:</b> Staal</li> <li><b>Details:</b> Staal, gelakt (RAL 1021)</li> <li><b>Verpakkingseenheid:</b> 1 stuk</li> </ul>	Vizeer Heavy Duty	2083733
	<ul style="list-style-type: none"> <li><b>Beschrijving:</b> Montagebeugel, zware uitvoering, met veiligheidskap, voor vloermontage, afstelling om lengte- en breedte-as met afstelplaat, hoogteafstelling mogelijk. Kantelhoek ± 5°. Extra houders zijn niet nodig.</li> <li><b>Materiaal:</b> Staal</li> <li><b>Details:</b> Staal, gelakt (RAL 1021)</li> <li><b>Kleur:</b> RAL 1021 (koolzaadgeel)</li> <li><b>Verpakkingseenheid:</b> 1 stuk</li> </ul>	Bevestigingsset Heavy Duty	2080350
	<ul style="list-style-type: none"> <li><b>Beschrijving:</b> Bevestigingshoek voor de directe montage naar achteren aan wand of machine, geen afstelbaarheid</li> <li><b>Materiaal:</b> Aluminium</li> <li><b>Details:</b> Aluminium</li> <li><b>Verpakkingseenheid:</b> 1 stuk</li> </ul>	Bevestigingsset 1	2015623
	<ul style="list-style-type: none"> <li><b>Beschrijving:</b> Bevestigingshoek voor montage aan achterkant, aan wand of machine, afstelling aan langs- en dwarsas mogelijk, alleen in combinatie met bevestigingsset 1 (2015623)</li> <li><b>Materiaal:</b> Aluminium</li> <li><b>Details:</b> Aluminium</li> <li><b>Verpakkingseenheid:</b> 1 stuk</li> </ul>	Bevestigingsset 2	2015624
	<ul style="list-style-type: none"> <li><b>Beschrijving:</b> Bevestigingshoek voor montage naar achteren of onder, aan wand of machine, afstelling aan langs- en dwarsas mogelijk, alleen in combinatie met bevestigingsset 1 (2015623) en 2 (2015624)</li> <li><b>Materiaal:</b> Aluminium</li> <li><b>Details:</b> Aluminium</li> <li><b>Verpakkingseenheid:</b> 1 stuk</li> </ul>	Bevestigingsset 3	2015625
<b>stekkers en kabels</b>			
	<ul style="list-style-type: none"> <li><b>Beschrijving:</b> Niet geïsoleerd</li> <li><b>Aansluittype kop A:</b> Stekker, M8, 4-pins, recht</li> <li><b>Aansluittype kop B:</b> Stekker, USB-A, recht</li> <li><b>Kabel:</b> 10 m, 4-draads, PVC</li> </ul>	DSL-8U04G10M025KM:	6034575
	<ul style="list-style-type: none"> <li><b>Beschrijving:</b> Niet geïsoleerd</li> <li><b>Aansluittype kop A:</b> Stekker, M8, 4-pins, recht</li> <li><b>Aansluittype kop B:</b> Stekker, USB-A, recht</li> <li><b>Kabel:</b> 2 m, 4-draads, PVC</li> </ul>	DSL-8U04G02M025KM:	6034574
<b>stysteemstekkers en uitbreidingsmodules</b>			
	<ul style="list-style-type: none"> <li><b>Beschrijving:</b> Zonder kabel, voor S3000 PROFINET IO Advanced en Professional, Niet voor gebruik van incrementele encoders, geïntegreerd configuratiegeheugen</li> </ul>	SX1A-A0000L	2047286
	<ul style="list-style-type: none"> <li><b>Kabel:</b> 1 m, 2-draads, PVC</li> <li><b>Beschrijving:</b> Voorgeconfectioneerd, Niet geïsoleerd, voor S3000 PROFINET IO Advanced en Professional, Niet voor gebruik van incrementele encoders, geïntegreerd configuratiegeheugen</li> <li><b>Aansluittechniek:</b> Open kabeluiteinde</li> </ul>	SX1A-B0201L	2049575
	<ul style="list-style-type: none"> <li><b>Kabel:</b> 1 m, 2-draads, PVC</li> <li><b>Beschrijving:</b> Voorgeconfectioneerd met power-Y-verdeler, Niet geïsoleerd, voor S3000 PROFINET IO Advanced en Professional, Niet voor gebruik van incrementele encoders, geïntegreerd configuratiegeheugen</li> </ul>	SX1A-B0201M	2049857

## SICK IN ÉÉN OOGOPSLAG

SICK is één van de toonaangevende fabrikanten van intelligente sensoren en sensoroplossingen voor industriële toepassingen. Ons unieke aanbod van producten en services is de perfecte basis voor een veilige en efficiënte besturing van processen, voor de bescherming van mensen tegen ongevallen en het voorkomen van milieuverontreiniging.

Wij hebben uitgebreide ervaring in diverse uiteenlopende domeinen en kennen grondig de branchespecifieke processen en eisen. Zo kunnen wij met intelligente sensoren precies de oplossingen leveren die onze klanten nodig hebben. In onze testcentra in Europa, Azië en Noord-Amerika worden systeemoplossingen voor onze klanten getest en geoptimaliseerd. Dat alles maakt van ons een betrouwbare leverancier en R&D-partner.

Onze uitgebreide services vervolledigen ons aanbod. Met onze SICK LifeTime Services ondersteunen we u tijdens de gehele levenscyclus van de machine en zorgen we voor veiligheid en productiviteit.

**Dat is voor ons “Sensor Intelligence”.**

## WERELDWIJD BIJ U IN DE BUURT:

Contactpersonen en andere vestigingen → [www.sick.com](http://www.sick.com)