

# IME30-12BPOZCOSS14

IME

INDUCTIEVE BENADERINGSSCHAKELAARS

**SICK**  
Sensor Intelligence.



Afbeelding kan afwijken



## Bestelinformatie

| Type               | Artikelnr. |
|--------------------|------------|
| IME30-12BPOZCOSS14 | 1051974    |

**bij levering inbegrepen:** BEF-MU-M30 (1)

Meer apparaatuitvoeringen en accessoires → [www.sick.com/IME](http://www.sick.com/IME)

## Gedetailleerde technische specificaties

### Kenmerken

|   |  |
|---|--|
| <b>Constructie</b>                                | Metrisch   |
| <b>Behuizingsconstructie</b>                      | Standaardmodel   |
| <b>Schroefdraadmaat</b>                           | M30 x 1,5  |
| <b>Diameter</b>                                   | Ø 30 mm  |
| <b>Schakelafstand <math>S_n</math></b>            | 12 mm  |
| <b>Verzekerde schakelafstand <math>S_a</math></b> | 9,72 mm  |
| <b>Inbouw in metaal</b>                           | Bondig   |
| <b>Schakelfrequentie</b>                          | 500 Hz   |
| <b>Aansluittype</b>                               | Stekker M12, 4-pins  |
| <b>Schakeloutput</b>                              | PNP  |
| <b>Schakeloutput detail</b>                       | PNP  |
| <b>Uitgangsfunctie</b>                            | Verbreekcontact  |
| <b>Elektrische uitvoering</b>                     | DC 3-draads  |
| <b>Isolatieklasse</b>                             | IP67 <sup>1)</sup>   |
| <b>Speciale uitvoering</b>                        | Uitgebreide bedrijfstemperatuur<br>Verhoogde continue stroom |
| <b>Leveringsomvang</b>                            | Bevestigingsmoer, messing, vernikkeld (2 x)                  |

<sup>1)</sup> Conform EN 60529.

### Mechanisch/Elektrisch

|                         |                     |
|-------------------------|---------------------|
| <b>Voedingsspanning</b> | 10 V DC ... 30 V DC |
|-------------------------|---------------------|

<sup>1)</sup> Bij  $I_a$  max.

<sup>2)</sup> Voedingsspanning  $U_B$  en omgevingstemperatuur  $T_a$  constant.

<sup>3)</sup> Van Sr.

|   |                                   |
|---|-----------------------------------|
| <b>Rimpel</b>                                     | ≤ 10 %                            |
| <b>Spanningsdaling</b>                            | ≤ 2 V <sup>1)</sup>               |
| <b>Opstarttijd</b>                                | ≤ 125 ms                          |
| <b>Hysteresis</b>                                 | 3 % ... 15 %                      |
| <b>Reproduceerbaarheid</b>                        | ≤ 2 % <sup>2)</sup><br>3)         |
| <b>Temperatuurdrift (van S<sub>r</sub>)</b>       | ± 10 %                            |
| <b>EMC</b>  | Conform EN 60947-5-2              |
| <b>Continuustroom I<sub>a</sub></b>               | ≤ 400 mA                          |
| <b>Nullaststroom</b>                              | ≤ 10 mA                           |
| <b>Beveiliging tegen kortsluiting</b>             | ✓                                 |
| <b>Inschakelstroomonderdrukking</b>               | ✓                                 |
| <b>Bestendigheid tegen schokken en trillingen</b> | 30 g, 11 ms/10 Hz ... 55 Hz, 1 mm |
| <b>Omgevingstemperatuur bedrijf</b>               | -40 °C ... +60 °C                 |
| <b>Materiaal behuizing</b>                        | Messing, vernikkeld               |
| <b>Materiaal, actief oppervlak</b>                | Kunststof, PA 66                  |
| <b>Lengte behuizing</b>                           | 71 mm                             |
| <b>Nuttige schroefdraadlengte</b>                 | 54 mm                             |
| <b>Max. aanhaalmoment</b>                         | ≤ 100 Nm                          |
| <b>UL-file-nr.</b>                                | NRKH.E181493                      |

1) Bij I<sub>a</sub> max.

2) Voedingsspanning U<sub>B</sub> en omgevingstemperatuur T<sub>a</sub> constant.

3) Van S<sub>r</sub>.

### Veiligheidstechnische karakteristieken

|                         |             |
|-------------------------|-------------|
| <b>MTTF<sub>D</sub></b> | 1.735 jaren |
| <b>DC<sub>avg</sub></b> | 0 %         |

### Reductiefactoren

|                              |  |
|------------------------------|--|
| <b>Opmerking</b>             | De waarden zijn richtwaarden die kunnen variëren |
| <b>Staal St37 (Fe)</b>       | 1  |
| <b>Roestvast staal (V2A)</b> | Ca. 0,8  |
| <b>Aluminium (Al)</b>        | Ca. 0,45   |
| <b>Koper (Cu)</b>            | Ca. 0,4  |
| <b>Messing (Ms)</b>          | Ca. 0,4  |

### Inbouwaanwijzing

|                  |  |
|------------------|--|
| <b>Opmerking</b> | Bijbehorende afbeelding zie "Inbouwaanwijzing" |
| <b>B</b>         | 60 mm  |
| <b>C</b>         | 30 mm  |
| <b>D</b>         | 45 mm  |
| <b>F</b>         | 120 mm   |

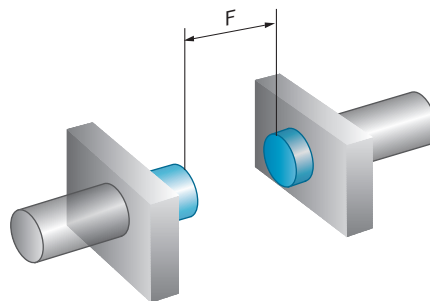
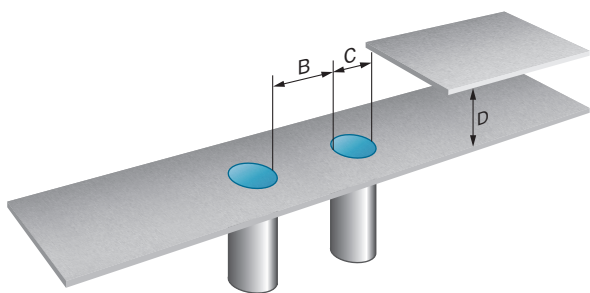
### Certificaten

|   |   |
|---|---|
| <b>EU declaration of conformity</b>       | ✓ |
| <b>UK declaration of conformity</b>       | ✓ |
| <b>ACMA declaration of conformity</b>     | ✓ |
| <b>Moroccan declaration of conformity</b> | ✓ |
| <b>China RoHS</b>                         | ✓ |
| <b>cULus certificate</b>                  | ✓ |

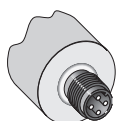
### Classificaties

|                       |          |
|-----------------------|----------|
| <b>ECLASS 5.0</b>     | 27270101 |
| <b>ECLASS 5.1.4</b>   | 27270101 |
| <b>ECLASS 6.0</b>     | 27270101 |
| <b>ECLASS 6.2</b>     | 27270101 |
| <b>ECLASS 7.0</b>     | 27270101 |
| <b>ECLASS 8.0</b>     | 27270101 |
| <b>ECLASS 8.1</b>     | 27270101 |
| <b>ECLASS 9.0</b>     | 27270101 |
| <b>ECLASS 10.0</b>    | 27270101 |
| <b>ECLASS 11.0</b>    | 27270101 |
| <b>ECLASS 12.0</b>    | 27274001 |
| <b>ETIM 5.0</b>       | EC002714 |
| <b>ETIM 6.0</b>       | EC002714 |
| <b>ETIM 7.0</b>       | EC002714 |
| <b>ETIM 8.0</b>       | EC002714 |
| <b>UNSPSC 16.0901</b> | 39122230 |

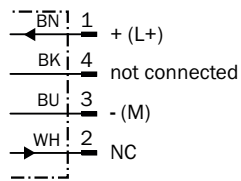
### Inbouwaanwijzing Bondige inbouw



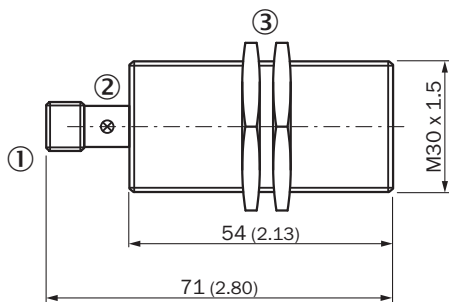
### Aansluittype



## Aansluitschema Cd-008



## Maattekening IME30 standaard, stekker, bondig



Afmetingen in mm (inch)

- ① Aansluiting
- ② Indicatie-LED
- ③ Bevestigingsmoer (2 x); SW 36, metaal

## Aanbevolen accessoires

Meer apparaatuitvoeringen en accessoires → [www.sick.com/IME](http://www.sick.com/IME)

|   | Korte beschrijving   | Type       | Artikelnr. |
|---|--|------------|------------|
| <b>Bevestigingstechniek</b>   |  |            |            |
|  | <ul style="list-style-type: none"> <li>• <b>Beschrijving:</b> Bevestigingshoek voor M30-sensoren</li> <li>• <b>Materiaal:</b> Staal</li> <li>• <b>Details:</b> Staal, verzinkt</li> <li>• <b>Leveringsomvang:</b> Zonder bevestigingsmateriaal</li> </ul>  | BEF-WN-M30 | 5308445    |
|  | <ul style="list-style-type: none"> <li>• <b>Beschrijving:</b> Bevestigingsplaat voor M30-sensoren</li> <li>• <b>Materiaal:</b> Staal</li> <li>• <b>Details:</b> Staal, verzinkt</li> <li>• <b>Leveringsomvang:</b> Zonder bevestigingsmateriaal</li> </ul> | BEF-WG-M30 | 5321871    |

|   | Korte beschrijving   | Type                | Artikelnr. |
|---|--|---------------------|------------|
| stekkers en kabels  |  |                     |            |
|    | <ul style="list-style-type: none"> <li><b>Beschrijving:</b> Niet geïsoleerd</li> <li><b>Aansluittype kop A:</b> Contactdoos, M12, 4-pins, recht, A-gecodeerd</li> <li><b>Aansluittechniek:</b> Schroefklemmen</li> <li><b>Toegestane kabeldoorsnede:</b> ≤ 0,75 mm<sup>2</sup></li> </ul>  | DOS-1204-G          | 6007302    |
|    | <ul style="list-style-type: none"> <li><b>Beschrijving:</b> Niet geïsoleerd</li> <li><b>Aansluittype kop A:</b> Contactdoos, M12, 4-pins, haaks, A-gecodeerd</li> <li><b>Aansluittechniek:</b> Schroefklemmen</li> <li><b>Toegestane kabeldoorsnede:</b> ≤ 0,75 mm<sup>2</sup></li> </ul>  | DOS-1204-W          | 6007303    |
|    | <ul style="list-style-type: none"> <li><b>Beschrijving:</b> Sensor-actuatorkabel, Niet geïsoleerd</li> <li><b>Aansluittype kop A:</b> Contactdoos, M12, 4-pins, recht</li> <li><b>Aansluittype kop B:</b> Open kabeluiteinde</li> <li><b>Signaaltype:</b> Sensor-actuatorkabel</li> <li><b>Kabel:</b> 5 m, 4-draads, PVC</li> <li><b>Aansluittechniek:</b> Open kabeluiteinde</li> <li><b>Opmerking:</b> Dit product is algemeen bestand tegen chemische reinigingsmiddelen (zie Ecolab). Wij raden het gebruik van andere reinigingsmiddelen af, Niet bestand tegen melkzuur en waterstofperoxide (H2O2)</li> <li><b>Toepassingsbereik:</b> Onbelaste zones, In hygiënische en natte omgevingen, Chemicaliënbereik</li> </ul>   | DOL-1204-G05MNI     | 6052615    |
|    | <ul style="list-style-type: none"> <li><b>Beschrijving:</b> Sensor-actuatorkabel, Niet geïsoleerd</li> <li><b>Aansluittype kop A:</b> Contactdoos, M12, 4-pins, recht</li> <li><b>Aansluittype kop B:</b> Open kabeluiteinde</li> <li><b>Signaaltype:</b> Sensor-actuatorkabel</li> <li><b>Kabel:</b> 5 m, 4-draads, PP</li> <li><b>Aansluittechniek:</b> Open kabeluiteinde</li> <li><b>Opmerking:</b> Dit product is algemeen bestand tegen chemische reinigingsmiddelen (zie Ecolab) en andere, zoals H2O2, CH2O2 Vóór de blijvende inbouw moet worden gecontroleerd of het materiaal bestand is tegen het te gebruiken reinigingsmiddel., Bestand tegen melkzuur en waterstofperoxide (H2O2)</li> <li><b>Toepassingsbereik:</b> In hygiënische en natte omgevingen, Gebruik met sleepkettingen, Robot, Bestand tegen koud buigen, Zeewaterbestendig</li> </ul> | DOL-1204-G05MRN     | 6058476    |
|  | <ul style="list-style-type: none"> <li><b>Beschrijving:</b> Sensor-actuatorkabel, Niet geïsoleerd</li> <li><b>Aansluittype kop A:</b> Contactdoos, M12, 4-pins, recht, A-gecodeerd</li> <li><b>Aansluittype kop B:</b> Open kabeluiteinde</li> <li><b>Signaaltype:</b> Sensor-actuatorkabel</li> <li><b>Kabel:</b> 5 m, 4-draads, PVC</li> <li><b>Toepassingsbereik:</b> Onbelaste zones, Chemicaliënbereik</li> </ul>   | YF2A14-050VB3X-LEAX | 2096235    |
|  | <ul style="list-style-type: none"> <li><b>Beschrijving:</b> Sensor-actuatorkabel, Niet geïsoleerd</li> <li><b>Aansluittype kop A:</b> Contactdoos, M12, 4-pins, recht, A-gecodeerd</li> <li><b>Aansluittype kop B:</b> Open kabeluiteinde</li> <li><b>Signaaltype:</b> Sensor-actuatorkabel</li> <li><b>Kabel:</b> 5 m, 4-draads, PUR, halogeenvrij</li> <li><b>Toepassingsbereik:</b> Gebruik met sleepkettingen, Olie-/smeermiddelbereik, Robot, Gebruik met sleepkettingen</li> </ul>   | YF2A14-050UB3X-LEAX | 2095608    |
|  | <ul style="list-style-type: none"> <li><b>Beschrijving:</b> Sensor-actuatorkabel, Niet geïsoleerd</li> <li><b>Aansluittype kop A:</b> Contactdoos, M12, 4-pins, haaks, A-gecodeerd</li> <li><b>Aansluittype kop B:</b> Open kabeluiteinde</li> <li><b>Signaaltype:</b> Sensor-actuatorkabel</li> <li><b>Kabel:</b> 0,6 m, 4-draads, PVC</li> <li><b>Toepassingsbereik:</b> Onbelaste zones, Chemicaliënbereik</li> </ul>   | YG2A14-C60VB3XLEAX  | 2145709    |
|  | <ul style="list-style-type: none"> <li><b>Beschrijving:</b> Sensor-actuatorkabel, Niet geïsoleerd</li> <li><b>Aansluittype kop A:</b> Contactdoos, M12, 4-pins, haaks, A-gecodeerd</li> <li><b>Aansluittype kop B:</b> Open kabeluiteinde</li> <li><b>Signaaltype:</b> Sensor-actuatorkabel</li> <li><b>Kabel:</b> 1 m, 4-draads, PVC</li> <li><b>Toepassingsbereik:</b> Onbelaste zones, Chemicaliënbereik</li> </ul>   | YG2A14-010VB3X-LEAX | 2145710    |
|  | <ul style="list-style-type: none"> <li><b>Beschrijving:</b> Sensor-actuatorkabel, Niet geïsoleerd</li> <li><b>Aansluittype kop A:</b> Contactdoos, M12, 4-pins, recht, A-gecodeerd</li> <li><b>Aansluittype kop B:</b> Open kabeluiteinde</li> <li><b>Signaaltype:</b> Sensor-actuatorkabel</li> <li><b>Kabel:</b> 0,6 m, 4-draads, PVC</li> <li><b>Toepassingsbereik:</b> Onbelaste zones, Chemicaliënbereik</li> </ul>   | YF2A14-C60VB3XLEAX  | 2145707    |
|  | <ul style="list-style-type: none"> <li><b>Beschrijving:</b> Sensor-actuatorkabel, Niet geïsoleerd</li> <li><b>Aansluittype kop A:</b> Contactdoos, M12, 4-pins, recht, A-gecodeerd</li> <li><b>Aansluittype kop B:</b> Open kabeluiteinde</li> <li><b>Signaaltype:</b> Sensor-actuatorkabel</li> <li><b>Kabel:</b> 1 m, 4-draads, PVC</li> <li><b>Toepassingsbereik:</b> Onbelaste zones, Chemicaliënbereik</li> </ul>   | YF2A14-010VB3X-LEAX | 2145708    |

## SICK IN ÉÉN OOGOPSLAG

SICK is één van de toonaangevende fabrikanten van intelligente sensoren en sensoroplossingen voor industriële toepassingen. Ons unieke aanbod van producten en services is de perfecte basis voor een veilige en efficiënte besturing van processen, voor de bescherming van mensen tegen ongevallen en het voorkomen van milieuverontreiniging.

Wij hebben uitgebreide ervaring in diverse uiteenlopende domeinen en kennen grondig de branchespecifieke processen en eisen. Zo kunnen wij met intelligente sensoren precies de oplossingen leveren die onze klanten nodig hebben. In onze testcentra in Europa, Azië en Noord-Amerika worden systeemoplossingen voor onze klanten getest en geoptimaliseerd. Dat alles maakt van ons een betrouwbare leverancier en R&D-partner.

Onze uitgebreide services vervolledigen ons aanbod. Met onze SICK LifeTime Services ondersteunen we u tijdens de gehele levenscyclus van de machine en zorgen we voor veiligheid en productiviteit.

**Dat is voor ons “Sensor Intelligence”.**

## WERELDWIJD BIJ U IN DE BUURT:

Contactpersonen en andere vestigingen → [www.sick.com](http://www.sick.com)