

# CLV631-0120F0

CLV63x

BARCODESCANNER (STATIONAIR)

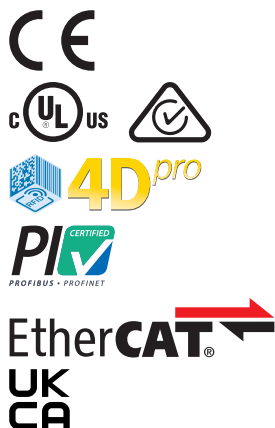
**SICK**  
 Sensor Intelligence.



### Bestelinformatie

Type	Artikelnr.
CLV631-0120FO	1051861

Meer apparaatuitvoeringen en accessoires → [www.sick.com/CLV63x](http://www.sick.com/CLV63x)



### Gedetailleerde technische specificaties

#### Kenmerken

<b>Versie</b>	Mid Range
<b>Aansluittype</b>	Ethernet
<b>Leesvenster</b>	Voorzijde
<b>Sensortype</b>	Lijnscanner
<b>Optische focus</b>	Fixfocus
<b>Lichtbron</b>	Lichtpunt, Laser, Zichtbaar, Rood, 655 nm
<b>Lichtvlek</b>	Cirkelvormig
<b>Laserklasse</b>	2, komt overeen met 21 CFR 1040.10 met uitzondering van de afwijkingen conform 'Laser Notice No. 56" vanaf 08 mei 2019 (EN 60825-1:2014+A11:2021, IEC 60825-1:2014)
<b>Openingshoek</b>	≤ 50°
<b>Leesafstand</b>	90 mm ... 450 mm <sup>1)</sup>
<b>Scanfrequentie</b>	400 Hz ... 1.200 Hz
<b>Coderesolutie</b>	0,25 mm ... 0,5 mm
<b>Verwarming</b>	✓
<b>Gebruik van diepvriezer</b>	✓

<sup>1)</sup> Voor details zie leesdiagram.

## Mechanisch/Elektrisch

<b>Aansluittype</b>	2 x M12-ronde stekkerverbindingen (1 x 12-polige male-connector, A-code, 1 x 4-polige female-connector, D-code) met verdraaibare connector 1 x kabel open einde, 3-draads (2 m)
<b>Voedingsspanning</b>	≤ 24 V DC, ± 10 %
<b>Opgenomen vermogen</b>	40 W
<b>Materiaal behuizing</b>	Gegoten aluminium
<b>Kleur behuizing</b>	Lichtblauw (RAL 5012)
<b>Frontglasmateriaal</b>	Glas
<b>Isolatieklasse</b>	IP65 (EN 60529)
<b>Beschermingsklasse</b>	III (EN 61140)
<b>Gewicht</b>	450 g, zonder aansluitkabel
<b>Afmetingen (L x B x H)</b>	61 mm x 96 mm x 50 mm <sup>1)</sup>
<b>MTBF</b>	100.000 h
<b>MTTF</b>	40.000 h (Laserdiode) <sup>2)</sup>

<sup>1)</sup> Verdraaibare connector-unit is 15 mm langer.

<sup>2)</sup> Bij 25 °C.

## Performance

<b>Leesbare codestructuren</b>	1D-codes
<b>Soorten barcodes</b>	Alle gangbare codes, Code 39, Code 128, Code 93, Codabar, GS1-128 / EAN 128, UPC / GTIN / EAN, 2/5 Interleaved, Pharmacode, GS1 DataBar, Telepen, MSI/Plessey
<b>Drukproces code</b>	Etiket/label (geprinte codes)
<b>Print ratio</b>	2:1 ... 3:1
<b>Aantal codes per scan</b>	1 ... 20 (Standaard decoder) 1 ... 6 (SMART-decoder)
<b>Aantal codes per cyclus</b>	1 ... 50 (Autodiscriminerend)
<b>Aantal tekens per cyclus</b>	5.000 500 (bij CAN-Multiplexer-functie)
<b>Aantal multiple readings</b>	1 ... 99

## Interfaces

<b>Ethernet</b>	✓, TCP/IP
	Functie Data-interface (uitgave leesresultaten), service-interface
Datatransmissiesnelheid	10/100 Mbit/s
<b>PROFINET</b>	✓
	Functie PROFINET Single Port, PROFINET Dual Port (optioneel via externe aansluitmodule CDF600-2)
Datatransmissiesnelheid	10/100 Mbit/s
<b>EtherNet/IP™</b>	✓
	Datatransmissiesnelheid 10/100 Mbit/s
<b>EtherCAT®</b>	✓
	Type veldbusintegratie Optioneel via externe veldbusmodule CDF600
<b>Serieel</b>	✓, RS-232, RS-422, RS-485
	Functie Data-interface (uitgave leesresultaten), service-interface
	Datatransmissiesnelheid 2.400 Baud ... 115,2 kBaud, AUX: 57,6 kBaud (RS-232)

<b>CAN</b>	✓
Functie	SICK CAN-sensor-netwerk CSN (CAN Controller/CAN Device, multiplexer/server)
Datatransmissiesnelheid	20 kbit/s ... 1 Mbit/s
<b>CANopen</b>	✓
Datatransmissiesnelheid	20 kbit/s ... 1 Mbit/s
<b>PROFIBUS DP</b>	✓
Type veldbusintegratie	Optioneel via externe veldbusmodule CDF600-2
<b>Digitale inputs</b>	3 ("Sensor 1", 2 ingangen via optionele parametergeheugen CMC600 in CDB620/CDM420)
<b>Digitale outputs</b>	2 (via optioneel parametergeheugen CMC600 in CDB620/CDM420)
<b>Leestakt</b>	Digitale inputs, vrij, Seriële interface, Auto-impuls, CAN
<b>Optische indicatoren</b>	6 LEDs (Ready, Result, Laser, Data, CAN, LNK TX, staafdiagram ter indicatie van de readrate (10 LED's))
<b>Akoestische indicatoren</b>	Pieper/zoemer (uitschakelbaar, met functie voor aangeven van resultaten)
<b>Bedieningselementen</b>	2 toetsen (selecteren en starten c.q beëindigen van functies)
<b>Configuratiesoftware</b>	SOPAS ET
<b>Geheugenkaart</b>	MicroSD-geheugenkaart (Flash-Card), optioneel

### Omgevingsgegevens

<b>Elektromagnetische compatibiliteit (EMC)</b>	EN 61000-6-3 (2001-10) / EN 61000-6-2:2005
<b>Schokbestendigheid</b>	EN 60068-2-6 (1995)
<b>Schokbestendigheid</b>	EN 60068-2-27 (1993)
<b>Bedrijfsomgevingstemperatuur</b>	-35 °C ... +35 °C
<b>Opslagtemperatuur</b>	-20 °C ... +70 °C
<b>Toegestane relatieve luchtvochtigheid</b>	90 %, niet-condenserend
<b>Vreemdlichtongevoeligheid</b>	2.000 lx, op barcode
<b>Barcode-drukcontrast (PCS)</b>	≥ 60 %

### Classificaties

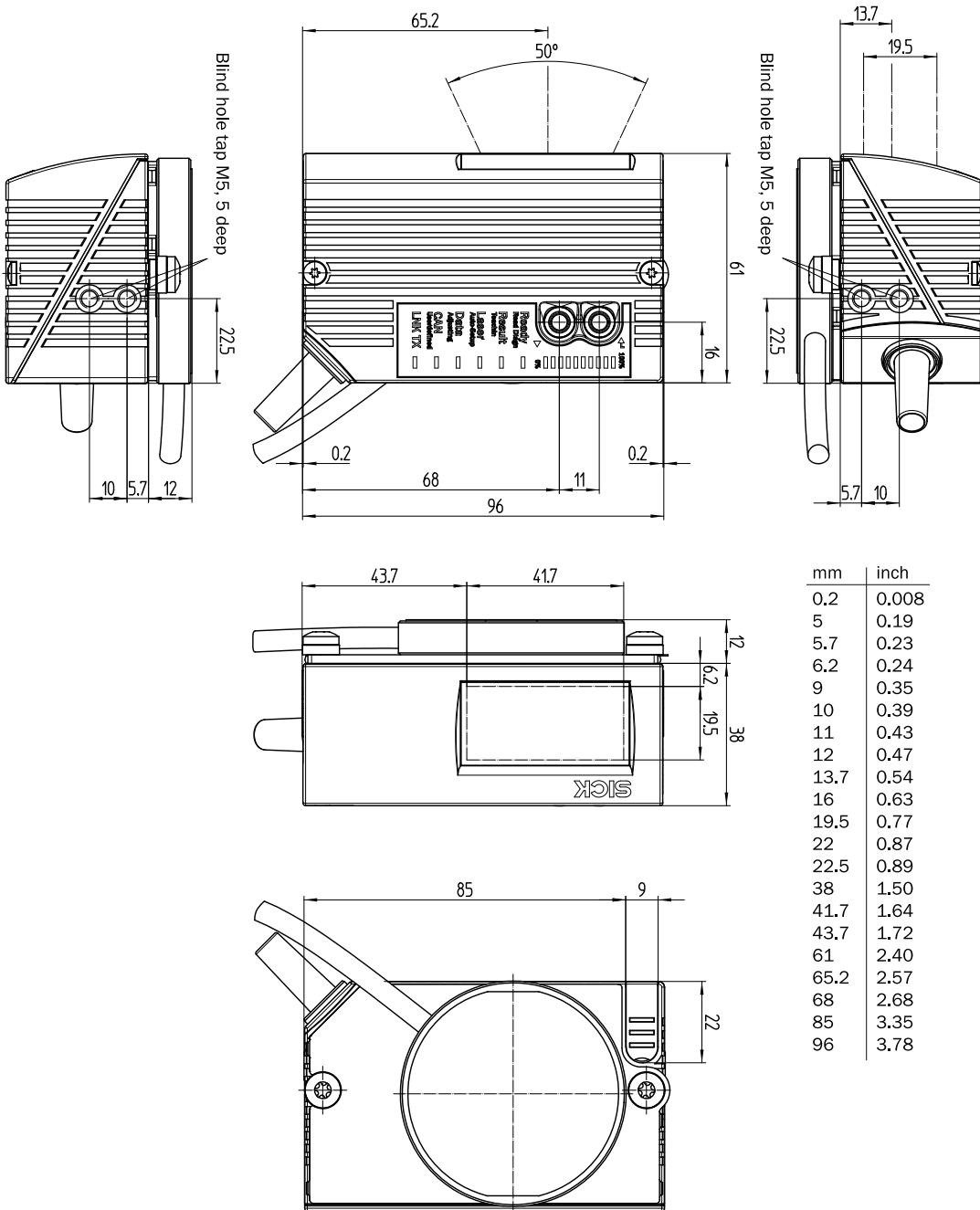
<b>ECLASS 5.0</b>	27280102
<b>ECLASS 5.1.4</b>	27280102
<b>ECLASS 6.0</b>	27280102
<b>ECLASS 6.2</b>	27280102
<b>ECLASS 7.0</b>	27280102
<b>ECLASS 8.0</b>	27280102
<b>ECLASS 8.1</b>	27280102
<b>ECLASS 9.0</b>	27280102
<b>ECLASS 10.0</b>	27280102
<b>ECLASS 11.0</b>	27280102
<b>ECLASS 12.0</b>	27280102
<b>ETIM 5.0</b>	EC002550
<b>ETIM 6.0</b>	EC002550
<b>ETIM 7.0</b>	EC002550
<b>ETIM 8.0</b>	EC002550

<b>UNSPSC 16.0901</b>	43211701
-----------------------	----------

Certificaten

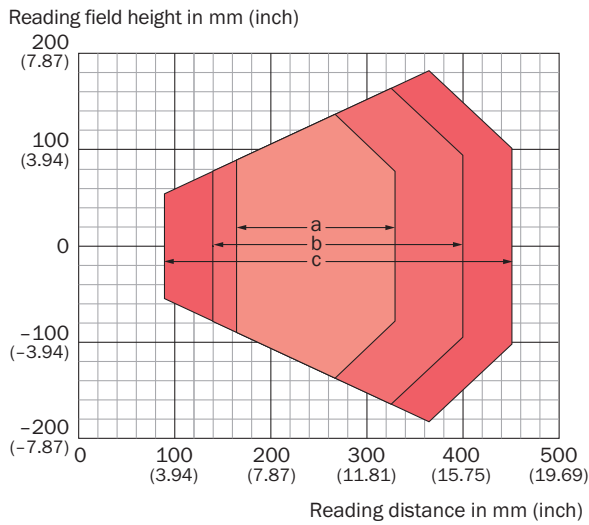
<b>EU declaration of conformity</b>	✓
<b>UK declaration of conformity</b>	✓
<b>ACMA declaration of conformity</b>	✓
<b>China RoHS</b>	✓
<b>cULus certificate</b>	✓
<b>Ethercat certificate</b>	✓
<b>Profinet certificate</b>	✓
<b>Laser safety (IEC 60825-1) declaration of manufacturer</b>	✓
<b>Information according to Art. 3 of Data Act (Regulation EU 2023/2854)</b>	✓
<b>4Dpro</b>	✓

Maattekening



Afmetingen in mm (inch)

## Leesveldgrafiek



For devices with plastic reading window, the depth of field is reduced by approx. 10 %.

### Resolution

- a: 0.25 mm (9.8 mil)
- b: 0.35 mm (13.8 mil)
- c: 0.50 mm (19.7 mil)

## Aanbevolen accessoires

Meer apparaatuitvoeringen en accessoires → [www.sick.com/CLV63x](http://www.sick.com/CLV63x)

	Korte beschrijving	Type	Artikelnr.
<b>Verdelerboxen</b>			
		CDB620-001	1042256
		CDM420-0001	1025362
<b>Bevestigingstechniek</b>			
	<ul style="list-style-type: none"> <li><b>Beschrijving:</b> Bevestigingshoek beugelvorm voor verwarmingsapparaten voor de thermische ont-koppeling</li> <li><b>Leveringsomvang:</b> Incl. bevestigingsmateriaal</li> </ul>	Bevestigingshoeken	2050705
<b>stekkers en kabels</b>			
	<ul style="list-style-type: none"> <li><b>Aansluittype kop A:</b> Stekker, M12, 4-pins, recht, Met D-codering</li> <li><b>Aansluittype kop B:</b> Stekker, RJ45, 8-pins, recht</li> <li><b>Signaaltype:</b> Ethernet, PROFINET</li> <li><b>Kabel:</b> 2 m, 4-draads, AWG26, PVC</li> <li><b>Beschrijving:</b> Ethernet, Geïsoleerd, PROFINET</li> </ul>	YM2D24-020EB2MR-JA4	6050198
<b>apparatuurbescherming en apparatuuronderhoud</b>			
	<ul style="list-style-type: none"> <li><b>Productfamilie:</b> Verwarmingsseenheden</li> <li><b>Beschrijving:</b> Extra printplaat voor aansluiting van een barcodescanner met verwarming in combi-natie met CDM-420</li> </ul>	Extra printplaat	2055071

	Korte beschrijving	Type	Artikelnr.
integratiemodule en adapter			
	<ul style="list-style-type: none"><li><b>Beschrijving:</b> Extern parametergeheugen voor de integratie in CDB620/CDB650/CDM42x</li></ul>	CMC600-101	1042259
Opslagmedia			
	<ul style="list-style-type: none"><li><b>Beschrijving:</b> MicroSD-geheugenkaart met 1 GB voor industrieel gebruik</li></ul>	MicroSD-geheugenkaart	4051366

## SICK IN ÉÉN OOGOPSLAG

SICK is één van de toonaangevende fabrikanten van intelligente sensoren en sensoroplossingen voor industriële toepassingen. Ons unieke aanbod van producten en services is de perfecte basis voor een veilige en efficiënte besturing van processen, voor de bescherming van mensen tegen ongevallen en het voorkomen van milieuverontreiniging.

Wij hebben uitgebreide ervaring in diverse uiteenlopende domeinen en kennen grondig de branchespecifieke processen en eisen. Zo kunnen wij met intelligente sensoren precies de oplossingen leveren die onze klanten nodig hebben. In onze testcentra in Europa, Azië en Noord-Amerika worden systeemoplossingen voor onze klanten getest en geoptimaliseerd. Dat alles maakt van ons een betrouwbare leverancier en R&D-partner.

Onze uitgebreide services vervolledigen ons aanbod. Met onze SICK LifeTime Services ondersteunen we u tijdens de gehele levenscyclus van de machine en zorgen we voor veiligheid en productiviteit.

**Dat is voor ons “Sensor Intelligence”.**

## WERELDWIJD BIJ U IN DE BUURT:

Contactpersonen en andere vestigingen → [www.sick.com](http://www.sick.com)