



# SRS50S-HEA0-K22

SRS/SRM50-S

VEILIGE MOTORFEEDBACKSYSTEMEN

**SICK**  
Sensor Intelligence.



Afbeelding kan afwijken



## Bestelinformatie

Type	Artikelnr.
SRS50S-HEA0-K22	1051806

Meer apparaatuitvoeringen en accessoires → [www.sick.com/SRS\\_SRM50-S](http://www.sick.com/SRS_SRM50-S)

## Gedetailleerde technische specificaties

### Kenmerken

<b>Leveringsomvang</b>	Bevestigingsschroeven voor statorkoppeling of servoklemmen niet inbegrepen bij levering.
------------------------	--

### Veiligheidstechnische karakteristieken

<b>Safety Integrity Level</b>	SIL 2 (IEC 61508), SILCL2 (IEC 62061)
<b>Categorie</b>	3 (EN ISO 13849)
<b>Maximale aanspreekfrequentie</b>	Continu (Analoge signalen)
<b>Performance level</b>	PL d (EN ISO 13849) <sup>1)</sup>
<b>PFH (gemiddelde waarschijnlijkheid van gevaarlijk falen en/of defect per uur)</b>	$1,0 \times 10^{-8}$ <sup>2)</sup>
<b>T<sub>M</sub> (gebruiksduur)</b>	20 jaren (EN ISO 13849)
<b>MTTF<sub>D</sub> (gemiddelde tijd tot een gevaarlijke uitval)</b>	1.073 jaren (EN ISO 13849)

<sup>1)</sup> Voor gedetailleerde informatie over de exacte uitvoering van uw machine/installatie kunt u contact opnemen met de bevoegde SICK-dochteronderneming.

<sup>2)</sup> De aangegeven waarden hebben betrekking op een diagnosedekkingsgraad van 90% die door het externe aandrijfsysteem moet worden bereikt.

### Performance

<b>Sinus-/cosinusperioden per omwenteling</b>	1.024
<b>Aantal absoluut detecteerbare omwentelingen</b>	1
<b>Totaal aantal stappen</b>	32.768
<b>Meetstap</b>	0,3 " Bij interpolatie van sinus-/cosinussignalen met bijv. 12 bit
<b>Integrale non-lineariteit</b>	Typ. $\pm 45$ ", Foutgrenzen bij evaluatie van de sinus-/cosinussignalen, bij ontspannen statorkoppeling
<b>Differentiële non-lineariteit</b>	$\pm 7$ "
<b>Toerental</b>	$\leq 6.000 \text{ min}^{-1}$ , tot welke de absolute positie betrouwbaar kan worden gevormd
<b>Beschikbaar opslagbereik</b>	1.792 Byte
<b>Systeemnauwkeurigheid</b>	$\pm 52$ "

### Interfaces

<b>Codetype voor de absolute waarde</b>	Binair
---	--------

<b>Codeverloop</b>	Stijgend, bij draaiing van as. Met de klok mee en blik in richting 'A' (zie maatschets)., Bij draaiing van de as met de klok mee en blik in richting 'A' (zie maatschets)
<b>Communicatie-interface</b>	HIPERFACE®

## Elektrisch

<b>Aansluittype</b>	Stekker, 8-pins, Radiaal
<b>Voedingsspanning</b>	7 V DC ... 12 V DC
<b>Aanbevolen voedingsspanning</b>	8 V DC
<b>Stroomopname</b>	80 mA <sup>1)</sup>
<b>Uitvoerfrequentie voor sinus-/cosinussignalen</b>	≤ 200 kHz

<sup>1)</sup> Onbelast.

## Mechanica

<b>Asuitvoering</b>	Conische as
<b>Flenstype/statorkoppeling</b>	Rubbersteunen, Rubbersteunen
<b>Afmetingen/maten</b>	Zie maattekening
<b>Gewicht</b>	≤ 0,2 kg
<b>Traagheidsmoment rotor</b>	10 gcm <sup>2</sup>
<b>Bedrijfstoerental</b>	≤ 12.000 min <sup>-1</sup>
<b>Hoekversnelling</b>	≤ 200.000 rad/s <sup>2</sup>
<b>Draaimoment bij bedrijf</b>	0,2 Ncm
<b>Draaimoment bij start</b>	+ 0,4 Ncm
<b>Toegestane asbeweging statisch</b>	± 0,3 mm, Radiaal ± 0,75 mm, Axiaal
<b>Toegestane asbeweging dynamisch</b>	± 0,1 mm, Radiaal ± 0,2 mm, Axiaal
<b>Hoekbeweging verticaal t.o.v. draaias, statisch</b>	± 0,005 mm/mm
<b>Hoekbeweging verticaal t.o.v. draaias, dynamisch</b>	± 0,0025 mm/mm
<b>Levensduur van kogellagers</b>	3,6 x 10 <sup>9</sup> omwentelingen

## Omgevingsgegevens

<b>Bedrijfstemperatuurbereik</b>	-30 °C ... +115 °C
<b>Temperatuurbereik bij opslag</b>	-40 °C ... +125 °C, Zonder verpakking
<b>Relatieve luchtvochtigheid/condensatie</b>	90 %, Bedauwing niet toegestaan
<b>Weerstandsvermogen bij schokken</b>	100 g, 10 ms, 10 ms (Conform EN 60068-2-27)
<b>Frequentiebereik weerstandsvermogen tegen trillingen</b>	20 g, 10 Hz ... 2.000 Hz (EN 60068-2-6)
<b>EMC</b>	Conform EN 61000-6-2 eb EN 61000-6-3 <sup>1)</sup>
<b>Isolatieklasse</b>	IP40, bij ingestoken contrastekker (IEC 60529)
<b>Bedrijfshoogte (boven NAP)</b>	2.000 m

<sup>1)</sup> De EMC conform de genoemde normen wordt gegarandeerd als het motor-feedbacksysteem in een elektrisch geleidende behuizing gemonteerd is, die via een kabelscherm met het centrale aardingspunt van de motorregelaar verbonden is. De GND-aansluiting (0 V) van de voedingsspanning is daar eveneens verbonden met de aarde. Bij gebruik van andere isolatieconcepten moet de gebruiker eigen tests uitvoeren.

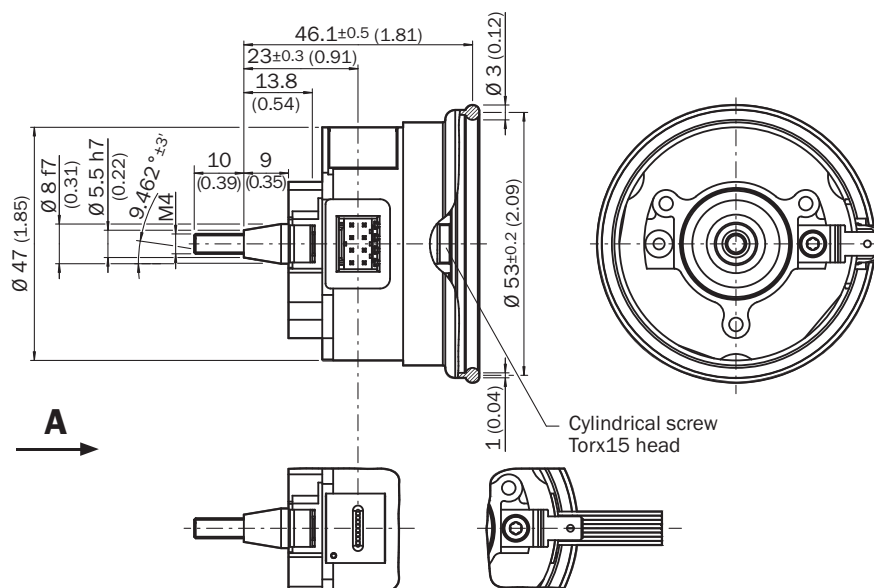
### Classificaties

<b>ECLASS 5.0</b>	27270590
<b>ECLASS 5.1.4</b>	27270590
<b>ECLASS 6.0</b>	27270590
<b>ECLASS 6.2</b>	27270590
<b>ECLASS 7.0</b>	27270590
<b>ECLASS 8.0</b>	27270590
<b>ECLASS 8.1</b>	27270590
<b>ECLASS 9.0</b>	27270590
<b>ECLASS 10.0</b>	27273805
<b>ECLASS 11.0</b>	27273901
<b>ECLASS 12.0</b>	27273901
<b>ETIM 5.0</b>	EC001486
<b>ETIM 6.0</b>	EC001486
<b>ETIM 7.0</b>	EC001486
<b>ETIM 8.0</b>	EC001486
<b>UNSPSC 16.0901</b>	41112113

### Certificaten

<b>EU declaration of conformity</b>	✓
<b>UK declaration of conformity</b>	✓
<b>ACMA declaration of conformity</b>	✓
<b>China RoHS</b>	✓
<b>Information according to Art. 3 of Data Act (Regulation EU 2023/2854)</b>	✓

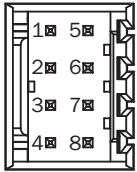
### Maattekening Rubberen steun, conische as



Afmetingen in mm (inch)

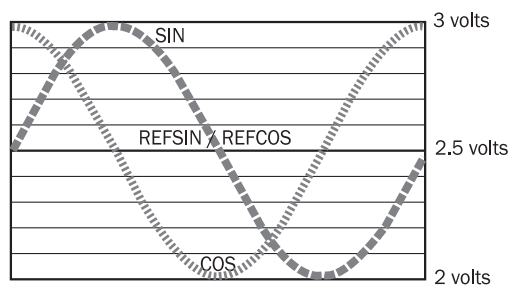
Algemene toleranties volgens ISO 3302-1

### Anschlussbelegung

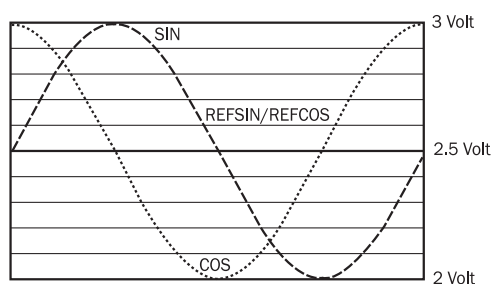


PIN	Signaal	Draadkleur (kabelaansluiting)	Toelichting
1	U <sub>s</sub>	Rood	Voedingsspanning
2	GND	Blauw	Massa-aansluiting
3	REFSIN	Bruin	Procesdatakanaal
4	REFCOS	Zwart	Procesdatakanaal
5	Data +	Grijs of geel	Parameterkanaal RS 485
6	Data -	Groen of violet	Parameterkanaal RS 485
7	+ SIN	Wit	Procesdatakanaal
8	+ COS	Roze	Procesdatakanaal

Diagrammen Signaalverloop bij draaien van de as met de klok mee met met blik in richting "A" (zie maattekening) 1 periode = 360 ° : 1024



### Diagrammen Signaalspecificatie van het proceskanaal



Signaalverloop bij draaien van de as met de klok mee met met blik in richting "A" (zie maattekening)  
1 periode = 360 ° : 1024

### Bedieningsinstructie Karakteristieke waarden geldig voor alle aangegeven omgevingsconditie

Signal	Values/unit
Signal peak, peak $V_{SS}$ of SIN, COS	0.9 V ... 1.1 V
Signal offset REFSIN, REFCOS	2.2 V ... 2.8 V

### Bedieningsinstructie Overzicht van de ondersteunende commando's voor HIPERFACE®

Command byte	Function	Code 0 <sup>1)</sup>	SRS Comments	SRM Comments
42h	Read position		15 bit	27 bit
43h	Set position	■		
44h	Read analog value		Channel number FOH 48h	Channel number FOH 48h
			Temperature [°C]	Temperature [°C]
46h	Read counter			
47h	Increment Counter			
49h	Delete counter	■		
4Ah	Read data			
4Bh	Store data			
4Ch	Determine status of a data field			
4Dh	Create data field			
4Eh	Determine available memory area			
4Fh	Change access code			
50h	Read encoder status			
52h	Read out type label		Encoder type = 22h	Encoder type = 27h
53h	Encoder reset			
55h	Allocate encoder address	■		
56h	Read serial number and program version			
57h	Configure serial interface	■		

<sup>1)</sup> The commands thus marked include the parameter "Code 0". Code 0 is a byte inserted into the protocol to provide additional protection of vital system parameters against accidental overwriting. When the device is supplied, "Code 0" = 55h.

## Bedieningsinstructie Overzicht van de statusmeldingen voor HIPERFACE®

	Status code	Description	SRS	SRM
Error type	00h	The encoder has not detected any faults	■	■
Initialization	01h	Incorrect alignment data	■	■
	02h	Incorrect internal angular offset	■	■
	03h	Data field partitioning table destroyed	■	■
	04h	Analog limit values not available	■	■
	05h	Internal I2C bus inoperative	■	■
	06h	Internal checksum error	■	■
Protocol	07h	Encoder reset occurred as a result of program monitoring	■	■
	09h	Parity error	■	■
	0Ah	Checksum of transmitted data is incorrect	■	■
	0Bh	Unknown command code	■	■
Data	0Ch	Number of transmitted data is incorrect	■	■
	0Dh	Transmitted command argument is not allowed	■	■
	0Eh	The selected data field may not be written to	■	■
	0Fh	Incorrect access code	■	■
	10h	Size of specified data field cannot be changed	■	■
	11h	Specified word address lies outside the data field	■	■
	12h	Access to non-existent data field	■	■
Position	01h	Analog signals outside specification	■	■
	1Fh	Speed too high, no position formation possible	■	■
	20h	Singleturn position unreliable	■	■
	21h	Multiturn position error		■
	22h	Multiturn position error		■
Other	23h	Multiturn position error		■
	1Ch	Value monitoring of the analog signals (process data)	■	■
	1Dh	Transmitter current critical or P2RAM-Error	■	■
	1Eh	Encoder temperature critical	■	■
	08h	Counter overflow	■	■


For more information on the interface see HIPERFACE® - description, part no. 8010701

## Bedieningsinstructie Typespecifieke instellingen

Type-specific settings	SRS	SRM
Model ID (command 52h)	22h	27h
Free E <sup>2</sup> PROM [bytes]	128/1.792	128/1.792
Address	40h	40h
Mode_485	E4h	E4h
Codes 0 to 3	55h	55h
Counter	0	0

## Aanbevolen accessoires

Meer apparaatuitvoeringen en accessoires → [www.sick.com/SRS\\_SRM50-S](http://www.sick.com/SRS_SRM50-S)

	Korte beschrijving	Type	Artikelnr.
Bevestigingstechniek			
	<ul style="list-style-type: none"> <li><b>Beschrijving:</b> 50 stuks schroeven voor CFS50, SRS50 en SRM50</li> </ul>	BEF-MK-S02	2074582
programmeerapparaten			
	<ul style="list-style-type: none"> <li><b>Productsegment:</b> Programmeerapparaten</li> <li><b>Product:</b> PGT-11-S</li> <li><b>Beschrijving:</b> SVip® LAN programmeertool voor alle motor-feedback-systemen</li> <li><b>Leveringsomvang:</b> 1x Programming Tool PGT-11-S LAN, 1x netvoeding 100-240 V AC / 12 V DC, primaire adapter (Europa, UK, VS/Japan, Australië), ethernet kabel 3 m</li> </ul>	PGT-11-S LAN	1057324

## SICK IN ÉÉN OOGOPSLAG

SICK is één van de toonaangevende fabrikanten van intelligente sensoren en sensoroplossingen voor industriële toepassingen. Ons unieke aanbod van producten en services is de perfecte basis voor een veilige en efficiënte besturing van processen, voor de bescherming van mensen tegen ongevallen en het voorkomen van milieuverontreiniging.

Wij hebben uitgebreide ervaring in diverse uiteenlopende domeinen en kennen grondig de branchespecifieke processen en eisen. Zo kunnen wij met intelligente sensoren precies de oplossingen leveren die onze klanten nodig hebben. In onze testcentra in Europa, Azië en Noord-Amerika worden systeemoplossingen voor onze klanten getest en geoptimaliseerd. Dat alles maakt van ons een betrouwbare leverancier en R&D-partner.

Onze uitgebreide services vervolledigen ons aanbod. Met onze SICK LifeTime Services ondersteunen we u tijdens de gehele levenscyclus van de machine en zorgen we voor veiligheid en productiviteit.

**Dat is voor ons “Sensor Intelligence”.**

## WERELDWIJD BIJ U IN DE BUURT:

Contactpersonen en andere vestigingen → [www.sick.com](http://www.sick.com)