

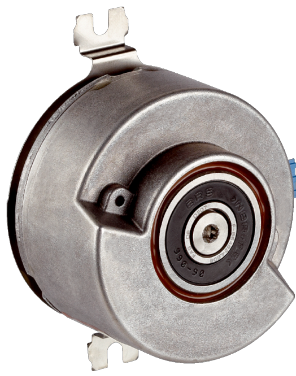


SRS50S-HFA0-K22

SRS/SRM50-S

VEILIGE MOTORFEEDBACKSYSTEMEN

SICK
Sensor Intelligence.



Afbeelding kan afwijken



Bestelinformatie

Type	Artikelnr.
SRS50S-HFA0-K22	1051790

Meer apparaatuitvoeringen en accessoires → www.sick.com/SRS_SRM50-S

Gedetailleerde technische specificaties

Kenmerken

Leveringsomvang	Bevestigingsschroeven voor statorkoppeling of servoklemmen niet inbegrepen bij levering.
------------------------	--

Veiligheidstechnische karakteristieken

Safety Integrity Level	SIL 2 (IEC 61508), SILCL2 (IEC 62061)
Categorie	3 (EN ISO 13849)
Maximale aanspreekfrequentie	Continu (Analoge signalen)
Performance level	PL d (EN ISO 13849) ¹⁾
PFH (gemiddelde waarschijnlijkheid van gevaarlijk falen en/of defect per uur)	$1,0 \times 10^{-8}$ ²⁾
T_M (gebruiksduur)	20 jaren (EN ISO 13849)
MTTF_D (gemiddelde tijd tot een gevaarlijke uitval)	1.073 jaren (EN ISO 13849)

¹⁾ Voor gedetailleerde informatie over de exacte uitvoering van uw machine/installatie kunt u contact opnemen met de bevoegde SICK-dochteronderneming.

²⁾ De aangegeven waarden hebben betrekking op een diagnosedekkingsgraad van 90% die door het externe aandrijfsysteem moet worden bereikt.

Performance

Sinus-/cosinusperioden per omwenteling	1.024
Aantal absoluut detecteerbare omwentelingen	1
Totaal aantal stappen	32.768
Meetstap	0,3 " Bij interpolatie van sinus-/cosinussignalen met bijv. 12 bit
Integrale non-lineariteit	Typ. ± 45 ", Foutgrenzen bij evaluatie van de sinus-/cosinussignalen, bij ontspannen statorkoppeling
Differentiële non-lineariteit	± 7 "
Toerental	≤ 6.000 min ⁻¹ , tot welke de absolute positie betrouwbaar kan worden gevormd
Beschikbaar opslagbereik	1.792 Byte
Systeemnauwkeurigheid	± 52 "

Interfaces

Codetype voor de absolute waarde	Binair
Codeverloop	Stijgend, bij draaiing van as. Met de klok mee en blik in richting 'A' (zie maatschets)., Bij draaiing van de as met de klok mee en blik in richting 'A' (zie maatschets)
Communicatie-interface	HIPERFACE®

Elektrisch

Aansluittype	Stekker, 8-pins, Radiaal
Voedingsspanning	7 V DC ... 12 V DC
Aanbevolen voedingsspanning	8 V DC
Stroomopname	80 mA ¹⁾
Uitvoerfrequentie voor sinus-/cosinus signalen	≤ 200 kHz

¹⁾ Onbelast.

Mechanica

Asuitvoering	Conische as
Flenstype/statorkoppeling	Veerplaatondersteuning, Veerplaatondersteuning
Afmetingen/maten	Zie maattekening
Gewicht	≤ 0,2 kg
Traagheidsmoment rotor	10 gcm ²
Bedrijfstoerental	≤ 12.000 min ⁻¹
Hoekversnelling	≤ 200.000 rad/s ²
Draaimoment bij bedrijf	0,2 Ncm
Draaimoment bij start	+ 0,4 Ncm
Toegestane radiale asbeweging	± 0,6 mm
Toegestane axiale asbeweging	± 0,95 mm
Toegestane asbeweging statisch	± 0,5 mm, Radiaal ± 0,75 mm, Axiaal
Toegestane asbeweging dynamisch	± 0,1 mm, Radiaal ± 0,2 mm, Axiaal
Hoekbeweging verticaal t.o.v. draaias, statisch	± 0,005 mm/mm
Hoekbeweging verticaal t.o.v. draaias, dynamisch	± 0,0025 mm/mm
Levensduur van kogellagers	3,6 x 10 ⁹ omwentelingen

Omgevingsgegevens

Bedrijfstemperatuurbereik	-30 °C ... +115 °C
Temperatuurbereik bij opslag	-40 °C ... +125 °C, Zonder verpakking
Relatieve luchtvochtigheid/condensatie	90 %, Bedauwing niet toegestaan
Weerstandvermogen bij schokken	100 g, 10 ms, 10 ms (Conform EN 60068-2-27)
Frequentiebereik weerstandsvermogen tegen trillingen	20 g, 10 Hz ... 2.000 Hz (EN 60068-2-6)

¹⁾ De EMC conform de genoemde normen wordt gegarandeerd als het motor-feedbacksysteem in een elektrisch geleidende behuizing gemonteerd is, die via een kabelscherm met het centrale aardingspunt van de motorregelaar verbonden is. De GND-aansluiting (0 V) van de voedingsspanning is daar eveneens verbonden met de aarde. Bij gebruik van andere isolatieconcepten moet de gebruiker eigen tests uitvoeren.

EMC	Conform EN 61000-6-2 eb EN 61000-6-3 ¹⁾
Isolatieklasse	IP40, bij ingestoken contrastekker (IEC 60529)
Bedrijfshoogte (boven NAP)	2.000 m

¹⁾ De EMC conform de genoemde normen wordt gegarandeerd als het motor-feedbacksysteem in een elektrisch geleidende behuizing gemonteerd is, die via een kabelscherm met het centrale aardingspunt van de motorregelaar verbonden is. De GND-aansluiting (0 V) van de voedingsspanning is daar eveneens verbonden met de aarde. Bij gebruik van andere isolatieconcepten moet de gebruiker eigen tests uitvoeren.

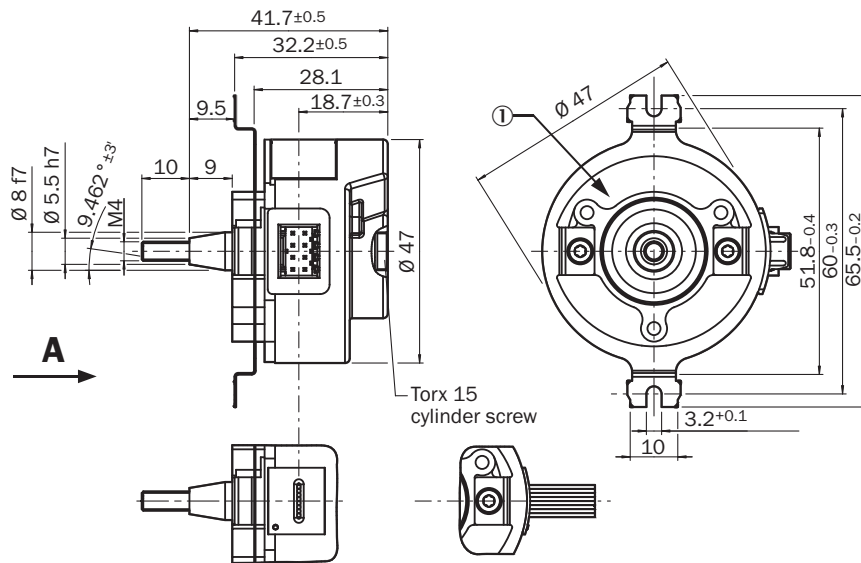
Classificaties

ECLASS 5.0	27270590
ECLASS 5.1.4	27270590
ECLASS 6.0	27270590
ECLASS 6.2	27270590
ECLASS 7.0	27270590
ECLASS 8.0	27270590
ECLASS 8.1	27270590
ECLASS 9.0	27270590
ECLASS 10.0	27273805
ECLASS 11.0	27273901
ECLASS 12.0	27273901
ETIM 5.0	EC001486
ETIM 6.0	EC001486
ETIM 7.0	EC001486
ETIM 8.0	EC001486
UNSPSC 16.0901	41112113

Certificaten

EU declaration of conformity	✓
UK declaration of conformity	✓
ACMA declaration of conformity	✓
China RoHS	✓
Information according to Art. 3 of Data Act (Regulation EU 2023/2854)	✓

Maattekening Veerplaatsteun, conische as

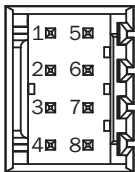


Afmetingen in mm (inch)

Algemene toleranties volgens ISO 2768-mk

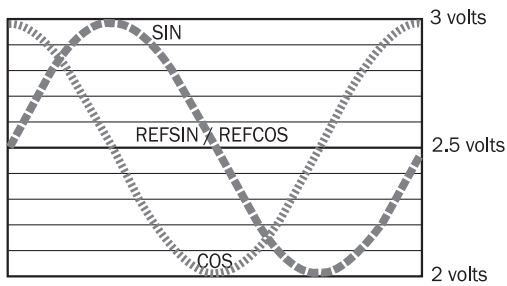
① meetpunt voor bedrijfstemperatuur

Anschlussbelegung

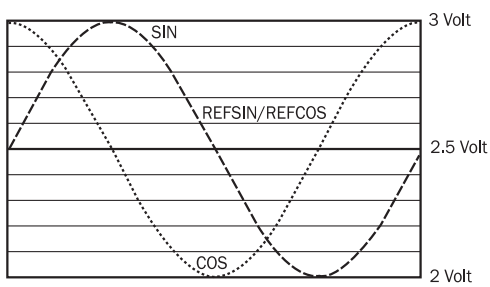


PIN	Signaal	Draadkleur (kabelaansluiting)	Toelichting
1	U _s	Rood	Voedingsspanning
2	GND	Blauw	Massa-aansluiting
3	REFSIN	Bruin	Procesdatakanaal
4	REFCOS	Zwart	Procesdatakanaal
5	Data +	Grijs of geel	Parameterkanaal RS 485
6	Data -	Groen of violet	Parameterkanaal RS 485
7	+ SIN	Wit	Procesdatakanaal
8	+ COS	Roze	Procesdatakanaal

Diagrammen Signaalverloop bij draaien van de as met de klok mee met blik in richting "A" (zie maattekening) 1 periode = 360 ° : 1024



Diagrammen Signaalspecificatie van het proceskanaal



Signaalverloop bij draaien van de as met de klok mee met blik in richting "A" (zie maattekening) 1 periode = 360 ° : 1024

Bedieningsinstructie Karakteristieke waarden geldig voor alle aangegeven omgevingsconditie

Signal	Values/unit
Signal peak, peak V_{SS} of SIN, COS	0.9 V ... 1.1 V
Signal offset REFSIN, REFCOS	2.2 V ... 2.8 V

Bedieningsinstructie Overzicht van de ondersteunende commando's voor HIPERFACE®

			SRS	SRM
Command byte	Function	Code 0 ¹⁾	Comments	Comments
42h	Read position		15 bit	27 bit
43h	Set position	■		
44h	Read analog value		Channel number FOH 48h	Channel number FOH 48h
			Temperature [°C]	Temperature [°C]
46h	Read counter			
47h	Increment Counter			
49h	Delete counter	■		
4Ah	Read data			
4Bh	Store data			
4Ch	Determine status of a data field			
4Dh	Create data field			
4Eh	Determine available memory area			
4Fh	Change access code			
50h	Read encoder status			
52h	Read out type label		Encoder type = 22h	Encoder type = 27h
53h	Encoder reset			
55h	Allocate encoder address	■		
56h	Read serial number and program version			
57h	Configure serial interface	■		

¹⁾ The commands thus marked include the parameter "Code 0". Code 0 is a byte inserted into the protocol to provide additional protection of vital system parameters against accidental overwriting. When the device is supplied, "Code 0" = 55h.

Bedieningsinstructie Overzicht van de statusmeldingen voor HIPERFACE®


	Status code	Description	SRS	SRM	
Error type	00h	The encoder has not detected any faults	■	■	
Initialization	01h	Incorrect alignment data	■	■	
	02h	Incorrect internal angular offset	■	■	
	03h	Data field partitioning table destroyed	■	■	
	04h	Analog limit values not available	■	■	
	05h	Internal I2C bus inoperative	■	■	
	06h	Internal checksum error	■	■	
Protocol	07h	Encoder reset occurred as a result of program monitoring	■	■	
	09h	Parity error	■	■	
	0Ah	Checksum of transmitted data is incorrect	■	■	
Data	0Bh	Unknown command code	■	■	
	0Ch	Number of transmitted data is incorrect	■	■	
	0Dh	Transmitted command argument is not allowed	■	■	
	0Eh	The selected data field may not be written to	■	■	
	0Fh	Incorrect access code	■	■	
	10h	Size of specified data field cannot be changed	■	■	
	11h	Specified word address lies outside the data field	■	■	
	12h	Access to non-existent data field	■	■	
	Position	01h	Analog signals outside specification	■	■
		1Fh	Speed too high, no position formation possible	■	■
20h		Singleturn position unreliable	■	■	
21h		Multiturn position error		■	
22h		Multiturn position error		■	
Other	23h	Multiturn position error		■	
	1Ch	Value monitoring of the analog signals (process data)	■	■	
	1Dh	Transmitter current critical or P2RAM-Error	■	■	
	1Eh	Encoder temperature critical	■	■	
	08h	Counter overflow	■	■	
	For more information on the interface see HIPERFACE® - description, part no. 8010701				

Bedieningsinstructie Typespecifieke instellingen

Type-specific settings	SRS	SRM
Model ID (command 52h)	22h	27h
Free E ² PROM [bytes]	128/1.792	128/1.792
Address	40h	40h
Mode_485	E4h	E4h
Codes 0 to 3	55h	55h
Counter	0	0

Aanbevolen accessoires

Meer apparaatuitvoeringen en accessoires → www.sick.com/SRS_SRM50-S

	Korte beschrijving	Type	Artikelnr.
Bevestigingstechniek			
	<ul style="list-style-type: none"> Beschrijving: 50 stuks schroeven voor CFS50, SRS50 en SRM50 	BEF-MK-S02	2074582
programmeerapparaten			
	<ul style="list-style-type: none"> Productsegment: Programmeerapparaten Product: PGT-11-S Beschrijving: SVip® LAN programmeertools voor alle motor-feedback-systemen Leveringsomvang: 1x Programming Tool PGT-11-S LAN, 1x netvoeding 100-240 V AC / 12 V DC, primaire adapter (Europa, UK, VS/Japan, Australië), ethernet kabel 3 m 	PGT-11-S LAN	1057324

SICK IN ÉÉN OOGOPSLAG

SICK is één van de toonaangevende fabrikanten van intelligente sensoren en sensoroplossingen voor industriële toepassingen. Ons unieke aanbod van producten en services is de perfecte basis voor een veilige en efficiënte besturing van processen, voor de bescherming van mensen tegen ongevallen en het voorkomen van milieuverontreiniging.

Wij hebben uitgebreide ervaring in diverse uiteenlopende domeinen en kennen grondig de branchespecifieke processen en eisen. Zo kunnen wij met intelligente sensoren precies de oplossingen leveren die onze klanten nodig hebben. In onze testcentra in Europa, Azië en Noord-Amerika worden systeemoplossingen voor onze klanten getest en geoptimaliseerd. Dat alles maakt van ons een betrouwbare leverancier en R&D-partner.

Onze uitgebreide services vervolledigen ons aanbod. Met onze SICK LifeTime Services ondersteunen we u tijdens de gehele levenscyclus van de machine en zorgen we voor veiligheid en productiviteit.

Dat is voor ons “Sensor Intelligence”.

WERELDWIJD BIJ U IN DE BUURT:

Contactpersonen en andere vestigingen → www.sick.com