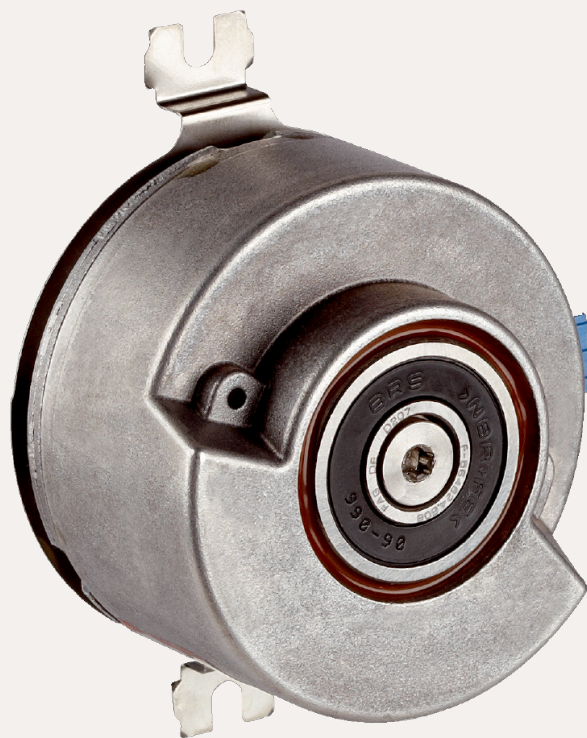


SICK.COM



DATASHEET

SRS50S-HFA0-K21

SRS/SRM50-S

Veilige motorfeedbacksystemen

SICK Sensor Intelligence

VEILIGE MOTORFEEDBACKSYSTEMEN

SRS50S-HFA0-K21

BESTELINFORMATIE

Type	Artikelnr.
SRS50S-HFA0-K21	1051789

Verdere apparaatvarianten en accessoires op www.sick.com/SRS_SRM50-S



Atbeelding kan afwijken

GEDETAILEERDE TECHNISCHE SPECIFICATIES

KENMERKEN

Leveringsomvang	Bevestigingsschroeven voor statorkoppeling of servoklemmen niet inbegrepen bij levering.
-----------------	--

VEILIGHEIDSTECHNISCHE KARAKTERISTIEKEN

Safety Integrity Level	SIL 2 (IEC 61508), SILCL2 (IEC 62061)
Categorie	3 (EN ISO 13849)
Maximale aanspreekfrequentie	Continu (Analoge signalen)
Performance level	PL d (EN ISO 13849) ¹⁾
PFH (gemiddelde waarschijnlijkheid van gevaarlijk falen en/of defect per uur)	$1,0 \times 10^{-8}$ ²⁾
T _M (gebruiksduur)	20 jaren (EN ISO 13849)
MTTF _D (gemiddelde tijd tot een gevaarlijke uitval)	1.073 jaren (EN ISO 13849)

¹⁾ Voor gedetailleerde informatie over de exacte uitvoering van uw machine/installatie kunt u contact opnemen met de bevoegde SICK-dochteronderneming.

²⁾ De aangegeven waarden hebben betrekking op een diagnosedekkingsgraad van 90% die door het externe aandrijfsysteem moet worden bereikt.

PERFORMANCE

Sinus-/cosinusperioden per omwenteling	1.024
Aantal absoluut detecteerbare omwentelingen	1
Totaal aantal stappen	32.768
Meetstap	0,3 " Bij interpolatie van sinus-/cosinussignalen met bijv. 12 bit
Integrale non-lineariteit	Typ. ± 45 ", Foutgrenzen bij evaluatie van de sinus-/cosinussignalen, bij ontspannen statorkoppeling

Differentiële non-lineariteit	$\pm 7''$
Toerental	$\leq 6.000 \text{ min}^{-1}$, tot welke de absolute positie betrouwbaar kan worden gevormd
Beschikbaar opslagbereik	128 Byte
Systeemnauwkeurigheid	$\pm 52''$

INTERFACES

Codetype voor de absolute waarde	Binair
Codeverloop	Stijgend, bij draaiing van as. Met de klok mee en blik in richting 'A' (zie maatschets), Bij draaiing van de as met de klok mee en blik in richting 'A' (zie maatschets)
Communicatie-interface	HIPERFACE®

ELEKTRISCH

Aansluittype	Stekker, 8-pins, Radiaal
Voedingsspanning	7 V DC ... 12 V DC
Aanbevolen voedingsspanning	8 V DC
Stroomopname	80 mA ¹⁾
Uitvoerfrequentie voor sinus-/cosinusignalen	$\leq 200 \text{ kHz}$

¹⁾ Onbelast.

MECHANICA

Asuitvoering	Conische as
Flenstype/statorkoppeling	Veerplaatondersteuning, Veerplaatondersteuning
Afmetingen/maten	Zie maattekening
Gewicht	$\leq 0,2 \text{ kg}$
Traagheidsmoment rotor	10 gcm ²
Bedrijfstoerental	$\leq 12.000 \text{ min}^{-1}$
Hoekversnelling	$\leq 200.000 \text{ rad/s}^2$
Draaimoment bij bedrijf	0,2 Ncm
Draaimoment bij start	+ 0,4 Ncm
Toegestane asbeweging statisch	$\pm 0,5 \text{ mm}$, Radiaal $\pm 0,75 \text{ mm}$, Axiaal
Toegestane asbeweging dynamisch	$\pm 0,1 \text{ mm}$, Radiaal $\pm 0,2 \text{ mm}$, Axiaal
Hoekbeweging verticaal t.o.v. draaias, statisch	$\pm 0,005 \text{ mm/mm}$
Hoekbeweging verticaal t.o.v. draaias, dynamisch	$\pm 0,0025 \text{ mm/mm}$
Levensduur van kogellagers	$3,6 \times 10^9$ omwentelingen

OMGEVINGSGEGEVENS

Bedrijfstemperatuurbereik	-30 °C ... +115 °C
Temperatuurbereik bij opslag	-40 °C ... +125 °C, Zonder verpakking
Relatieve luchtvochtigheid/condensatie	90 %, Bedauwing niet toegestaan
Weerstandsvermogen bij schokken	100 g, 10 ms, 10 ms (Conform EN 60068-2-27)
Frequentiebereik weerstandsvermogen tegen trillingen	20 g, 10 Hz ... 2.000 Hz (EN 60068-2-6)
EMC	Conform EN 61000-6-2 eb EN 61000-6-3 ¹⁾
Isolatieklasse	IP40, bij ingestoken contrastekker (IEC 60529)
Bedrijfshoogte (boven NAP)	2.000 m

¹⁾ De EMC conform de genoemde normen wordt gegarandeerd als het motor-feedbacksysteem in een elektrisch geleidende behuizing gemonteerd is, die via een kabelscherm met het centrale aardingspunt van de motor-regelaar verbonden is. De GND-aansluiting (0 V) van de voedingsspanning is daar eveneens verbonden met de aarde. Bij gebruik van andere isolatieconcepten moet de gebruiker eigen tests uitvoeren.

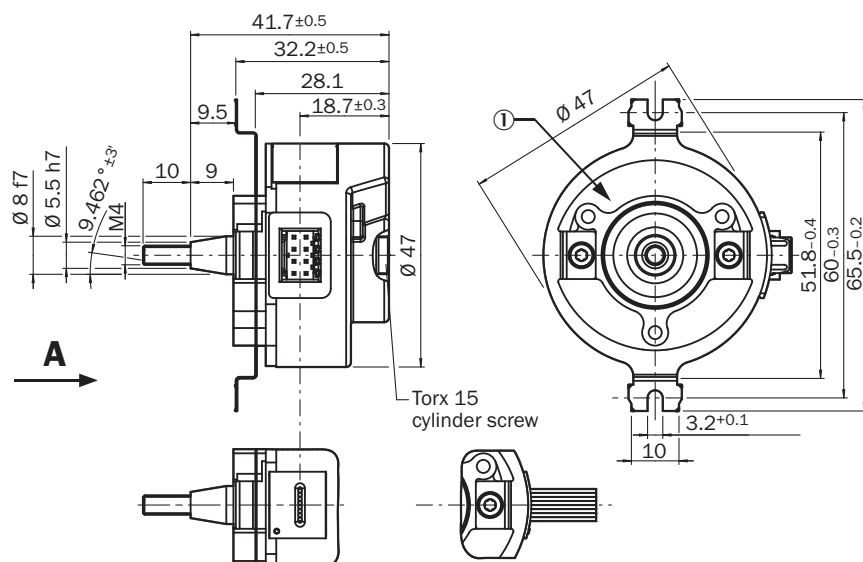
CERTIFICATEN

EU declaration of conformity	✓
UK declaration of conformity	✓
ACMA declaration of conformity	✓
Moroccan declaration of conformity	✓
China RoHS	✓
EC-Type-Examination approval	✓
Information according to Art. 3 of Data Act (Regulation EU 2023/2854)	✓

CLASSIFICATIES

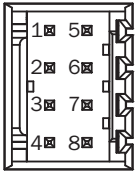
ECLASS 5.0	27270590
ECLASS 5.1.4	27270590
ECLASS 6.0	27270590
ECLASS 6.2	27270590
ECLASS 7.0	27270590
ECLASS 8.0	27270590
ECLASS 8.1	27270590
ECLASS 9.0	27270590 </td
ECLASS 10.0	27273805
ECLASS 11.0	27273901
ECLASS 12.0	27273901
ETIM 5.0	EC001486
ETIM 6.0	EC001486
ETIM 7.0	EC001486
ETIM 8.0	EC001486
UNSPSC 16.0901	41112113

MAATTEKENING VEERPLAATSTEUN, CONISCHE AS



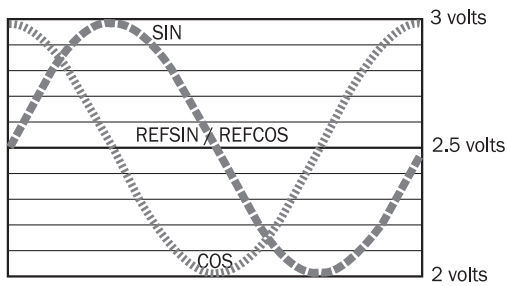
Afmetingen in mm (inch)
 Algemene toleranties volgens ISO 2768-mk
 ① meetpunt voor bedrijfstemperatuur

ANSCHLUSSBELEGUNG

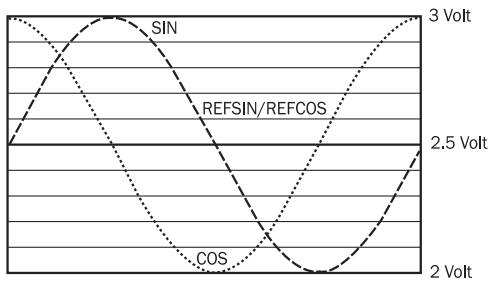


PIN	Signaal	Draadkleur (kabelaansluiting)	Toelichting
1	U_s	Rood	Voedingsspanning
2	GND	Blauw	Massa-aansluiting
3	REFSIN	Bruin	Procesdatakanaal
4	REFCOS	Zwart	Procesdatakanaal
5	Data +	Grijs of geel	Parameterkanaal RS 485
6	Data -	Groen of violet	Parameterkanaal RS 485
7	+ SIN	Wit	Procesdatakanaal
8	+ COS	Roze	Procesdatakanaal

DIAGRAMMEN SIGNAALVERLOOP BIJ DRAAIEN VAN DE AS MET DE KLOK MEE MET BLIK IN RICHTING "A" (ZIE MAATTEKENING)1 PERIODE = 360 ° : 1024



DIAGRAMMEN SIGNAALSPECIFICATIE VAN HET PROCESKANAAL



Signaalverloop bij draaien van de as met de klok mee met blik in richting "A" (zie maattekening)
1 periode = 360 ° : 1024

BEDIENINGSINSTRUCTIE KARAKTERISTIEKE WAARDEN GELDIG VOOR ALLE AANGEGEVEN OMGEVINGSCONDITIE

Signal	Values/unit
Signal peak, peak V_{SS} of SIN, COS	0.9 V ... 1.1 V
Signal offset REFSIN, REFCOS	2.2 V ... 2.8 V

BEDIENINGSINSTRUCTIE OVERZICHT VAN DE ONDERSTEUNENDE COMMANDO'S VOOR HIPERFACE®

			SRS	SRM
Command byte	Function	Code 0¹⁾	Comments	Comments
42h	Read position		15 bit	27 bit
43h	Set position	■		
44h	Read analog value		Channel number F0H 48h	Channel number F0H 48h
			Temperature [°C]	Temperature [°C]
46h	Read counter			
47h	Increment Counter			
49h	Delete counter	■		
4Ah	Read data			
4Bh	Store data			
4Ch	Determine status of a data field			
4Dh	Create data field			
4Eh	Determine available memory area			
4Fh	Change access code			
50h	Read encoder status			
52h	Read out type label		Encoder type = 22h	Encoder type = 27h
53h	Encoder reset			
55h	Allocate encoder address	■		
56h	Read serial number and program version			
57h	Configure serial interface	■		

¹⁾ The commands thus marked include the parameter "Code 0". Code 0 is a byte inserted into the protocol to provide additional protection of vital system parameters against accidental overwriting. When the device is supplied, "Code 0" = 55h.

BEDIENINGSINSTRUCTIE OVERZICHT VAN DE STATUSMELDINGEN VOOR HIPERFACE®

	Status code	Description	SRS	SRM
Error type	00h	The encoder has not detected any faults	■	■
Initialization	01h	Incorrect alignment data	■	■
	02h	Incorrect internal angular offset	■	■
	03h	Data field partitioning table destroyed	■	■
	04h	Analog limit values not available	■	■
	05h	Internal I2C bus inoperative	■	■
	06h	Internal checksum error	■	■
Protocol	07h	Encoder reset occurred as a result of program monitoring	■	■
	09h	Parity error	■	■
	0Ah	Checksum of transmitted data is incorrect	■	■
	0Bh	Unknown command code	■	■
Data	0Ch	Number of transmitted data is incorrect	■	■
	0Dh	Transmitted command argument is not allowed	■	■
	0Eh	The selected data field may not be written to	■	■
	0Fh	Incorrect access code	■	■
	10h	Size of specified data field cannot be changed	■	■
	11h	Specified word address lies outside the data field	■	■
	12h	Access to non-existent data field	■	■
	13h	Access to non-existent data field	■	■
Position	01h	Analog signals outside specification	■	■
	1Fh	Speed too high, no position formation possible	■	■
	20h	Singleturn position unreliable	■	■
	21h	Multiturn position error		■
	22h	Multiturn position error		■
Other	23h	Multiturn position error		■
	1Ch	Value monitoring of the analog signals (process data)	■	■
	1Dh	Transmitter current critical or P2RAM-Error	■	■
	1Eh	Encoder temperature critical	■	■
	08h	Counter overflow	■	■

For more information on the interface see HIPERFACE® - description, part no. 8010701

BEDIENINGSINSTRUCTIE TYPESPECIFIEKE INSTELLINGEN

Type-specific settings	SRS	SRM
Model ID (command 52h)	22h	27h
Free E ² PROM [bytes]	128/1.792	128/1.792
Address	40h	40h
Mode_485	E4h	E4h
Codes 0 to 3	55h	55h
Counter	0	0

Meer informatie en geschikte accessoires, toepassingsvoorbeelden en downloads zoals CAD-maatmodellen, gebruiksaanwijzingen en software vindt u onder www.sick.com/1051789



SICK IN ÉÉN OOGOPSLAG

SICK is een wereldwijd toonaangevende technologieonderneming voor intelligente sensoroplossingen en geïntegreerde oplossingen in de industriële automatisering. Onze technologieën stellen wereldwijd nieuwe normen en maken uw industriële processen efficiënter, veiliger en duurzamer – zowel in de logistiek als in de productie.

SICK combineert sensorintelligentie met branche-inzicht en gecertificeerde adviesdiensten. Wij bieden u de ideale basis voor schaalbare en op maat gesneden automatiseringsoplossingen en bieden u een toegevoegde waarde over de hele waardescheppingsketen. Onze nauwe samenwerking met onze klanten is meer dan alleen een belofte: samen verbeteren we de productiviteit, verhogen we de kwaliteit, beschermen we de gezondheid en veiligheid en zorgen we voor een duurzame toekomst. Met empathie en vertrouwen.

Met passie en een pioniersgeest ontwikkelt SICK al sinds 1946 innovatieve technologieën. Dankzij een wereldwijd netwerk in ca. 40 landen biedt SICK wereldwijde dekking en is ook altijd aanwezig bij u in de buurt. Het hoofdkantoor van het bedrijf is gevestigd in Waldkirch in de buurt van Freiburg in Duitsland. Onze klanten doen hun voordeel met ons inzicht in lokale en wereldwijde eisen en behoeften, die wij vertalen naar oplossingen op maat.