



WL9-3F3430S04

W9

REFLEXTASTERS EN SENSOREN

SICK
Sensor Intelligence.



Afbeelding kan afwijken



Bestelinformatie

Type	Artikelnr.
WL9-3F3430S04	1051055

Meer apparaatuitvoeringen en accessoires → www.sick.com/W9

Gedetailleerde technische specificaties

Kenmerken

Werkingsprincipe	Reflector fotocel
Werkingsprincipe detail	Zonder minimale afstand reflector (autocollimatie/coaxiale optiek)
Afmetingen (B x H x D)	12,2 mm x 50 mm x 23,6 mm
Behuizingsvorm (lichtuittrede)	Blokvormig
Bevestigingsgat	M3
Schakelafstand max.	0 m ... 4 m ¹⁾
Schakelafstand	0 m ... 2,5 m ¹⁾
Lichtsoort	Zichtbaar rood licht
Lichtbron	PinPoint-LED ²⁾
Lichtvlek grootte (afstand)	Ø 45 mm (1,5 m)
Golflengte	650 nm
Instelling	Geen

¹⁾ Reflector PL80A.

²⁾ Gemiddelde levensduur: 100.000 h bij T_U = +25 °C.

Mechanisch/Elektrisch

Voedingsspanning U_B	10 V DC ... 30 V DC ¹⁾
Rimpel	< 5 V _{SS} ²⁾
Stroomopname	30 mA ³⁾
Schakeloutput	PNP ⁴⁾
Type schakeling	Donkerschakelend ⁴⁾
Uitgangsstroom I_{max}	≤ 100 mA ⁵⁾
Responstijd	< 0,5 ms ⁶⁾
Schakelfrequentie	1.000 Hz ⁷⁾
Aansluittype	Kabel met stekker M12, 4-pins, 120 mm ⁸⁾
Draadsectie	Kunststof, PVC
Kabeldoorsnede	0,14 mm ²
Beveiligingsschakelingen	A ⁹⁾ B ¹⁰⁾ C ¹¹⁾
Beschermingsklasse	III
Gewicht	80 g
Polarisatiefilter	✓
Speciaal product	✓
Materiaal behuizing	Kunststof, VISTAL®
Materiaal, optiek	Kunststof, PMMA
Isolatieklasse	IP66 IP67 IP69K
Omgevingstemperatuur bedrijf	-40 °C ... +60 °C
Omgevingstemperatuur magazijn	-40 °C ... +75 °C
UL-file-nr.	NRKH.E181493

¹⁾ Grenswaarden bij gebruik in netwerk met korstluitbeveiliging max. 8 A.

²⁾ Mag U_V -toleranties niet over- of onderschrijden.

³⁾ Onbelast.

⁴⁾ Q = donker schakelend.

⁵⁾ Vanaf Tu 50 °C is een max. laststroom van I_{max} = 50 mA toegestaan.

⁶⁾ Signaalooptijd bij Ohmse belasting.

⁷⁾ Bij licht-donkerverhouding 1:1.

⁸⁾ Onder de 0 °C kabel niet buigen.

⁹⁾ A = U_V -aansluitingen ompoolbeveiligd.

¹⁰⁾ B = in- en uitgangen ompoolbeveiligd.

¹¹⁾ C = interferentie-onderdrukking.

Certificaten

EU declaration of conformity	✓
UK declaration of conformity	✓
ACMA declaration of conformity	✓
Moroccan declaration of conformity	✓
China RoHS	✓

ECOLAB certificate	✓
cULus certificate	✓
Photobiological safety (DIN EN 62471) certificate	✓

Classificaties

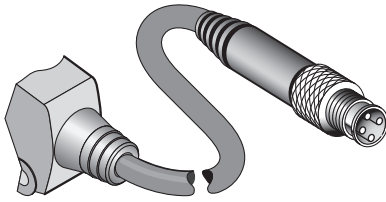
ECLASS 5.0	27270902
ECLASS 5.1.4	27270902
ECLASS 6.0	27270902
ECLASS 6.2	27270902
ECLASS 7.0	27270902
ECLASS 8.0	27270902
ECLASS 8.1	27270902
ECLASS 9.0	27270902
ECLASS 10.0	27270902
ECLASS 11.0	27270902
ECLASS 12.0	27270902
ETIM 5.0	EC002717
ETIM 6.0	EC002717
ETIM 7.0	EC002717
ETIM 8.0	EC002717
UNSPSC 16.0901	39121528

Instelmogelijkheden Geen instelmogelijkheid

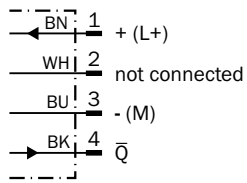


- ③ Indicatie-LED geel: status lichtontvangst
- ④ Indicatie-LED groen: bedrijfsmodusindicatie

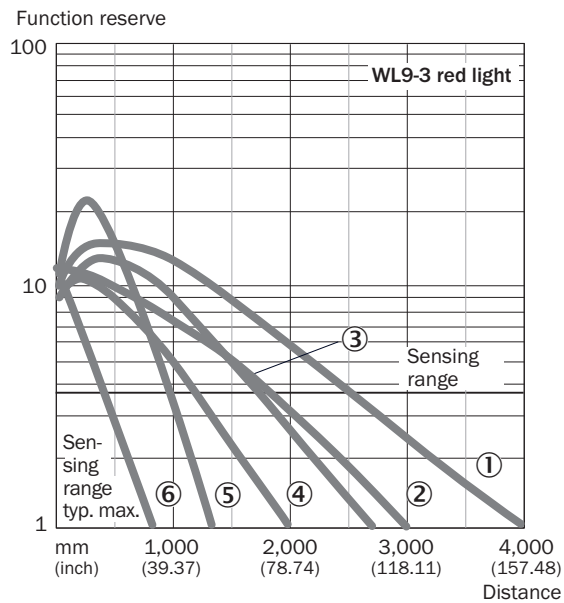
Aansluittype



Aansluitschema Cd-070

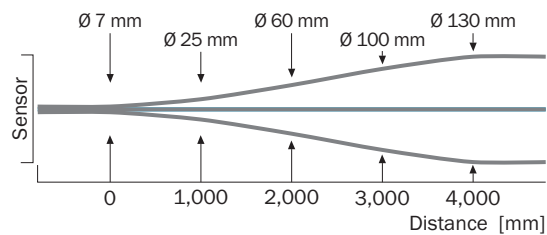


Karakteristiek WL9-3, rood licht, 4 m

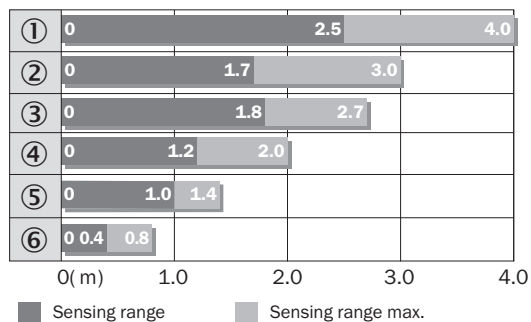


- ① Reflector PL80A
- ② Reflector P250
- ③ Reflector PL40A
- ④ Reflector PL20A
- ⑤ Reflector PL10F
- ⑥ Reflecterende folie REF-IRF-56

Lichtvlek grootte WL9-3, rood licht, 4 m

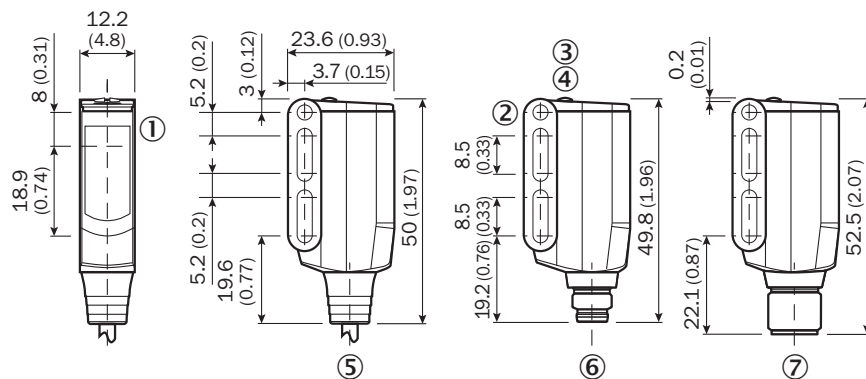


Schakelafstandgrafiek WL9-3, rood licht, 4 m



- ① Reflector PL80A
- ② Reflector P250
- ③ Reflector PL40A
- ④ Reflector PL20A
- ⑤ Reflector PL10F
- ⑥ Reflecterende folie REF-IRF-56

Maattekening WL9-3, WSE9-3



- Afmetingen in mm (inch)
- ① Midden optische as zender en ontvanger
 - ② Doorvoerbooring M3 (Ø 3,1 mm)
 - ③ Indicatie-LED geel: status lichtontvangst
 - ④ Indicatie-LED groen: bedrijfsmodusindicatie
 - ⑤ Kabel of stekker
 - ⑥ Stekker M8, 4-pins
 - ⑦ Stekker M12, 4-pins

Aanbevolen accessoires

Meer apparaatuitvoeringen en accessoires → www.sick.com/W9

	Korte beschrijving	Type	Artikelnr.
Bevestigingstechniek			
	<ul style="list-style-type: none"> Beschrijving: Plaat N08 voor universele klemhouder Materiaal: Staal, Gegoten zink Details: Staal, verzinkt (plaat), Gegoten zink (klemhouder) Leveringsomvang: Universele klemhouder (5322626), bevestigingsmateriaal Te gebruiken voor: W100, W150, W4S, W4F, W8, W9-3, W8G, W8 Laser, W8 Inox, G6, W100 Laser, W100-2, W10, G6 Inox, RAY10, W4SLG-3, W9, GR18, MultiPulse, Reflex Array, MultiLine, LUT3, KT5, KT8, KT10, CS8 	BEF-KHS-N08	2051607
	<ul style="list-style-type: none"> Beschrijving: Bevestigingshoeken Materiaal: Staal Details: Staal, verzinkt Leveringsomvang: Incl. bevestigingsmateriaal Geschikt voor: W9-3 	BEF-WN-W9-2	2022855
	<ul style="list-style-type: none"> Beschrijving: Plaat N11N voor universele klemhouder Materiaal: Roestvast staal Details: Roestvast staal 1.4571 (plaat), Roestvast staal 1.4408 (klemhouder) Leveringsomvang: Universele klemhouder (5322627), bevestigingsmateriaal Te gebruiken voor: DeltaPac, Glare, WTD20E 	BEF-KHS-N11N	2071081
Reflectoren en optiek			
	<ul style="list-style-type: none"> Beschrijving: Rechthoekig, schroefbaar Afmetingen: 40 mm 60 mm Omgevingstemperatuur bedrijf: -30 °C ... +65 °C 	PL40A	1012720
stekkers en kabels			
	<ul style="list-style-type: none"> Aansluittype kop A: Contactdoos, M12, 4-pins, recht, A-gecodeerd Aansluittype kop B: Open kabeluiteinde Signaaltype: Sensor-actuatorkabel Kabel: 5 m, 4-draads, PVC Beschrijving: Sensor-actuatorkabel, Niet geïsoleerd Toepassingsbereik: Onbelaste zones, Chemicaliënbereik 	YF2A14-050VB3X-LEAX	2096235
	<ul style="list-style-type: none"> Aansluittype kop A: Stekker, M12, 4-pins, recht, A-gecodeerd Beschrijving: Niet geïsoleerd Aansluittechniek: Schroefklemmen Toegestane kabeldoorsnede: ≤ 0,75 mm² 	STE-1204-G	6009932
	<ul style="list-style-type: none"> Aansluittype kop A: Contactdoos, M12, 4-pins, recht, A-gecodeerd Aansluittype kop B: Open kabeluiteinde Signaaltype: Sensor-actuatorkabel Kabel: 5 m, 4-draads, PUR, halogeenvrij Beschrijving: Sensor-actuatorkabel, Niet geïsoleerd Toepassingsbereik: Gebruik met sleepkettingen, Olie-/smeermiddelbereik, Robot, Gebruik met sleepkettingen 	YF2A14-050UB3X-LEAX	2095608

SICK IN ÉÉN OOGOPSLAG

SICK is één van de toonaangevende fabrikanten van intelligente sensoren en sensoroplossingen voor industriële toepassingen. Ons unieke aanbod van producten en services is de perfecte basis voor een veilige en efficiënte besturing van processen, voor de bescherming van mensen tegen ongevallen en het voorkomen van milieuverontreiniging.

Wij hebben uitgebreide ervaring in diverse uiteenlopende domeinen en kennen grondig de branchespecifieke processen en eisen. Zo kunnen wij met intelligente sensoren precies de oplossingen leveren die onze klanten nodig hebben. In onze testcentra in Europa, Azië en Noord-Amerika worden systeemoplossingen voor onze klanten getest en geoptimaliseerd. Dat alles maakt van ons een betrouwbare leverancier en R&D-partner.

Onze uitgebreide services vervolledigen ons aanbod. Met onze SICK LifeTime Services ondersteunen we u tijdens de gehele levenscyclus van de machine en zorgen we voor veiligheid en productiviteit.

Dat is voor ons “Sensor Intelligence”.

WERELDWIJD BIJ U IN DE BUURT:

Contactpersonen en andere vestigingen → www.sick.com