



OLM100-1005S01

OLM

OPTISCHE LINEAIRE MEETSSENSOREN

SICK
Sensor Intelligence.



Afbeelding kan afwijken



Bestelinformatie

Type	Artikelnr.
OLM100-1005S01	1050976

Meer apparaatuitvoeringen en accessoires → www.sick.com/OLM

Gedetailleerde technische specificaties

Veiligheidstechnische karakteristieken

MTTF_D (gemiddelde tijd tot een gevaarlijke uitval)	> 100 jaren
DC_{avg} (gemiddelde diagnostic coverage)	0 %

Kenmerken

Meetbereik	0 m ... 10.000 m ¹⁾
Resolutie	1 mm
Herhaalnauwkeurigheid	1 mm ²⁾
Frequentie	5 ms
Lichtbron	LED, rood
Max. verplaatsingssnelheid	4 m/s
Leesafstand	100 mm, ± 20 mm
Barcodebreedte	30 mm

¹⁾ Afhankelijk van ingestelde resolutie en overdrachtprotocol.

²⁾ Statistische fout 1 σ.

Interfaces

Serieel	✓, RS-485
----------------	-----------

Elektrisch

Voedingsspanning U_V	DC 10 V ... 30 V ¹⁾
Rimpel	≤ 5 V _{SS} ²⁾
Opgenomen vermogen	< 3 W
Initialisatietijd	< 3 s
Isolatieklasse	IP65

¹⁾ Grenswaarden, beveiligd tegen ompolen.

²⁾ Mag U_V-toleranties niet over- of onderschrijden.

Beschermingsklasse	III
---------------------------	-----

1) Grenswaarden, beveiligd tegen ompolen.

2) Mag U_V -toleranties niet over- of onderschrijden.

Omgevingsgegevens

Elektromagnetische compatibiliteit (EMC)	EN 61000-6-2 / EN 61000-6-4
Omgevingstemperatuur in bedrijf	-30 °C ... +60 °C ¹⁾
Omgevingstemperatuur magazijn	-40 °C ... +75 °C ²⁾
Typ. Vreemdlichtongevoeligheid	≤ 9.000 lx ³⁾
Schokbestendigheid	DIN/EN 60068-2-6, DIN/EN 60068-2-64
Schokbestendigheid	DIN/EN 60068-2-27

1) Temperaturen < -20 °C met 5 min opstarttijd.

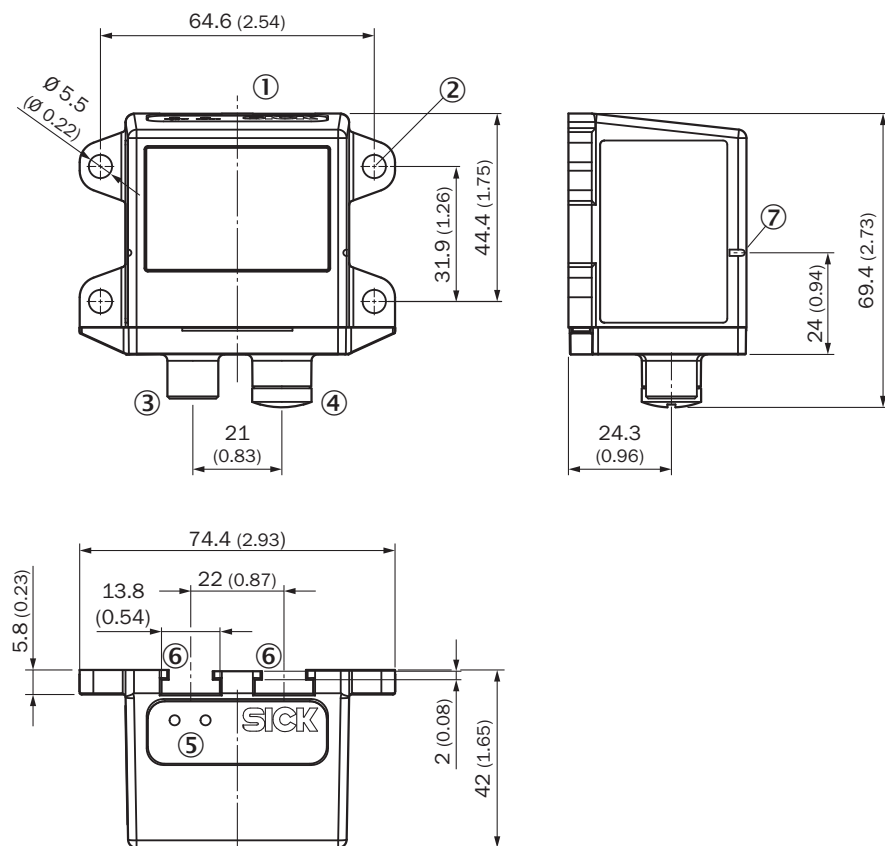
2) Max. 95% vochtigheid, niet condenserend.

3) Typ. waarde bij +25 °C omgevingstemperatuur.

Certificaten

EU declaration of conformity	✓
UK declaration of conformity	✓
ACMA declaration of conformity	✓
Moroccan declaration of conformity	✓
China RoHS	✓
cULus certificate	✓
Information according to Art. 3 of Data Act (Regulation EU 2023/2854)	✓

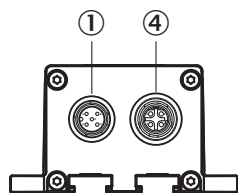
Maattekening



Afmetingen in mm (inch)

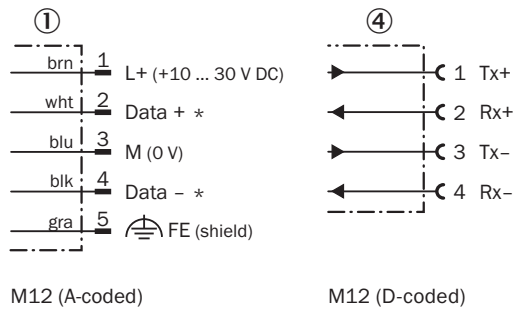
- ① Referentieas positiemeting
- ② Bevestigingsboringen, $\varnothing 5,5$ mm
- ③ Apparaataansluitstekker M12, 5-pins
- ④ Aansluitdoos ethernet M12, 4-pins
- ⑤ Status-LED [status]
- ⑥ T-slot
- ⑦ Afstelhulp (slot)

Aansluitconfiguratie OLM100-10x5



- ① M12-stekker, 5-pins, RS-485 interface
- ④ M12-contactdoos, 4-pins, ethernet-interface

Aansluitschema OLM100-10x5 1 x contactdoos M12, 4-pins 1 x stekker M12, 5-pins





* Termination resistors
integrated in sensor

- ① RS-485
- ④ Ethernet

Aanbevolen accessoires

Meer apparaatuitvoeringen en accessoires → www.sick.com/OLM

	Korte beschrijving	Type	Artikelnr.
Bevestigingstechniek			
	<ul style="list-style-type: none"> • Beschrijving: Slotsteenset, M5, 4x • Verpakkingseenheid: 4 stuks • Leveringsomvang: Bij levering inbegrepen 	Slotstenen	2017550

	Korte beschrijving	Type	Artikelnr.
stekkers en kabels			
	<ul style="list-style-type: none"> Aansluittype kop A: Stekker, M12, 5-pins, recht, A-gecodeerd Signaaltype: CANopen, DeviceNet™ Beschrijving: CANopen, Geïsoleerd, DeviceNet™ Aansluittechniek: Schroefklemmen Toegestane kabeldoorsnede: ≤ 0,75 mm² 	STE-1205-GA	6027533
	<ul style="list-style-type: none"> Aansluittype kop A: Stekker, M12, 4-pins, haaks, Met D-codering Aansluittype kop B: Stekker, RJ45, 8-pins, recht Signaaltype: Ethernet Kabel: 2 m, 4-draads, CAT5, CAT5e, PUR, halogeenvrij Beschrijving: Ethernet, Geïsoleerd 	SSL-2J04-H02ME	6047911
	<ul style="list-style-type: none"> Aansluittype kop A: Contactdoos, M12, 5-pins, recht, A-gecodeerd Aansluittype kop B: Open kabeluiteinde Signaaltype: Sensor-actuatorkabel Kabel: 5 m, 5-draads, PUR, halogeenvrij Beschrijving: Sensor-actuatorkabel, Geïsoleerd Toepassingsbereik: Gebruik met sleepkettingen, Olie-/smeermiddelbereik, Robot, Gebruik met sleepkettingen 	YF2A25-050UB6X-LEAX	2095733
	<ul style="list-style-type: none"> Aansluittype kop A: Stekker, M12, 4-pins, recht, Met D-codering Aansluittype kop B: Stekker, RJ45, 4-pins, recht Signaaltype: Ethernet, PROFINET Kabel: 2 m, 4-draads, PUR, halogeenvrij Beschrijving: Ethernet, Geïsoleerd, PROFINET Toepassingsbereik: Gebruik met sleepkettingen, Olie-/smeermiddelbereik 	YM2D24-020PN1MR-JA4	2106182
	<ul style="list-style-type: none"> Aansluittype kop A: Contactdoos, M12, 5-pins, recht, A-gecodeerd Aansluittype kop B: Open kabeluiteinde Signaaltype: Sensor-actuatorkabel Kabel: 2 m, 5-draads, PUR, halogeenvrij Beschrijving: Sensor-actuatorkabel, Geïsoleerd Toepassingsbereik: Gebruik met sleepkettingen, Olie-/smeermiddelbereik, Robot, Gebruik met sleepkettingen 	YF2A25-020UB6X-LEAX	2145583
	<ul style="list-style-type: none"> Aansluittype kop A: Contactdoos, M12, 5-pins, recht, A-gecodeerd Aansluittype kop B: Open kabeluiteinde Signaaltype: Sensor-actuatorkabel Kabel: 1 m, 5-draads, PUR, halogeenvrij Beschrijving: Sensor-actuatorkabel, Geïsoleerd Toepassingsbereik: Gebruik met sleepkettingen, Olie-/smeermiddelbereik, Robot, Gebruik met sleepkettingen 	YF2A25-010UB6X-LEAX	2145582
	<ul style="list-style-type: none"> Aansluittype kop A: Contactdoos, M12, 5-pins, recht, A-gecodeerd Aansluittype kop B: Open kabeluiteinde Signaaltype: Sensor-actuatorkabel Kabel: 0,6 m, 5-draads, PUR, halogeenvrij Beschrijving: Sensor-actuatorkabel, Geïsoleerd Toepassingsbereik: Gebruik met sleepkettingen, Olie-/smeermiddelbereik, Robot, Gebruik met sleepkettingen 	YF2A25-C60UB6XLEAX	2145581

	Korte beschrijving	Type	Artikelnr.
Codes			
	<ul style="list-style-type: none"> • Beschrijving: 30 mm, hoogte: 30 mm, meetbereik: 0 m ... 20 m • Geschikt voor: OLM100/OLM200-1x0x 	Barcodeband klantspecifiek	5327812
	<ul style="list-style-type: none"> • Beschrijving: 30 mm, hoogte: 30 mm, meetbereik: 0 m ... 20 m • Geschikt voor: OLM100/OLM200-1x0x 	Barcodeband klantspecifiek	5327576
	<ul style="list-style-type: none"> • Beschrijving: 30 mm, hoogte: 30 mm, meetbereik: 0 m ... 20 m • Geschikt voor: OLM100/OLM200-1x0x 	Barcodeband klantspecifiek	5328960
	<ul style="list-style-type: none"> • Beschrijving: 30 mm, hoogte: 30 mm, meetbereik: 0 m ... 20 m • Geschikt voor: OLM100/OLM200-1x0x 	Barcodeband klantspecifiek	5323951
	<ul style="list-style-type: none"> • Beschrijving: 30 mm, hoogte: 30 mm, meetbereik: 0 m ... 20 m • Geschikt voor: OLM100/OLM200-1x0x 	Barcodeband klantspecifiek	5322556

SICK IN ÉÉN OOGOPSLAG

SICK is één van de toonaangevende fabrikanten van intelligente sensoren en sensoroplossingen voor industriële toepassingen. Ons unieke aanbod van producten en services is de perfecte basis voor een veilige en efficiënte besturing van processen, voor de bescherming van mensen tegen ongevallen en het voorkomen van milieuverontreiniging.

Wij hebben uitgebreide ervaring in diverse uiteenlopende domeinen en kennen grondig de branchespecifieke processen en eisen. Zo kunnen wij met intelligente sensoren precies de oplossingen leveren die onze klanten nodig hebben. In onze testcentra in Europa, Azië en Noord-Amerika worden systeemoplossingen voor onze klanten getest en geoptimaliseerd. Dat alles maakt van ons een betrouwbare leverancier en R&D-partner.

Onze uitgebreide services vervolledigen ons aanbod. Met onze SICK LifeTime Services ondersteunen we u tijdens de gehele levenscyclus van de machine en zorgen we voor veiligheid en productiviteit.

Dat is voor ons “Sensor Intelligence”.

WERELDWIJD BIJ U IN DE BUURT:

Contactpersonen en andere vestigingen → www.sick.com