

SICK.COM



DATASHEET

WTF4S-3P3232HS03

W4
Reflex-tasters en sensoren

SICK Sensor Intelligence

REFLEXTASTERS EN SENSOREN

WTF4S-3P3232HS03

BESTELINFORMATIE

Type	Artikelnr.
WTF4S-3P3232HS03	1050933

Verdere apparaatvarianten en accessoires op www.sick.com/W4



Atbeelding kan afwijken



GEDETAILEERDE TECHNISCHE SPECIFICATIES

KENMERKEN

Werkingsprincipe	Reflex­taster	
Werkingsprincipe detail	Voorgrondonderdrukking	
Schakelafstand max.	20 mm ... 200 mm ¹⁾	
Zendstraal	Lichtbron	PinPoint-LED ²⁾
	Lichtsoort	Zichtbaar rood licht
	Lichtvlek­grootte (afstand)	Ø 6,5 mm (150 mm)
LED-karakteristieken	Golflengte	650 nm
Instelling	Enkelvoudige teach-in-toets	
Bijzondere kenmerken	Optische spleet 2 mm vóór zender	
Speciale toepassingen	In hygiënische en natte omgevingen	
Behuizingsvorm	Hygiëne	

¹⁾ Tastgoed met 90% remissiefactor (met betrekking tot standaardwit, DIN 5033).

²⁾ Gemiddelde levensduur: 100.000 h bij T_u = +25 °C.

ELEKTRISCH

Voedingsspanning U_B	10 V DC ... 30 V DC ¹⁾
Rimpel	< 5 V _{ss} ²⁾
Stroomopname	30 mA ³⁾
Beschermingsklasse	III
Digitale output	Type PNP Type schakeling Helder-/donkerschakelend Uitgangsstroom I_{max} ≤ 100 mA Responstijd < 0,5 ms ⁴⁾ Schakelfrequentie 1.000 Hz ⁵⁾
Beveiligingsschakelingen	A ⁶⁾ B ⁷⁾ C ⁸⁾
Speciale uitvoering	D12-adapterschacht

¹⁾ Grenswaarden, beveiligd tegen ompolen. Gebruik in netwerk met korstluitbeveiliging max. 8 A.

²⁾ Mag U_V -toleranties niet over- of onderschrijden.

³⁾ Onbelast.

⁴⁾ Signaalooptijd bij Ohmse belasting.

⁵⁾ Bij licht-donkerverhouding 1:1.

⁶⁾ A = U_V -aansluitingen ompoolbeveiligd.

⁷⁾ B = in- en uitgangen ompoolbeveiligd.

⁸⁾ C = interferentie-onderdrukking.

MECHANICA

Constructie	Blokvormig
Constructie detail	Slim
Afmetingen (B x H x D)	15,25 mm x 63,2 mm x 22,15 mm
Aansluiting	Kabel, 4-draads, 5 m ¹⁾
Aansluiting detail	Kabellengte (L) 5 m ¹⁾
Materiaal	Behuizing Metaal, Roestvast staal V4A (1.4404, 316L) Frontlens Kunststof, PMMA Kabel Kunststof, PVC
Gewicht	50 g

¹⁾ Onder de 0 °C kabel niet buigen.

OMGEVINGSGEGEVENS

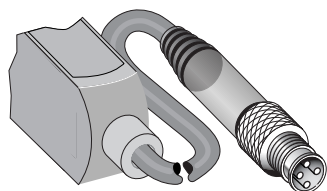
Isolatieklasse	IP66 IP67 IP68 IP69K
Omgevingstemperatuur bedrijf	-30 °C ... +70 °C ¹⁾ -30 °C ... +60 °C
Omgevingstemperatuur magazijn	-30 °C ... +75 °C
UL-file-nr.	FDA, UL Nr. NRKH.E181493 & cUL Nr. NRKH7.E181493

¹⁾ Bij $U_V \leq 24$ V en $I_a < 30$ mA.

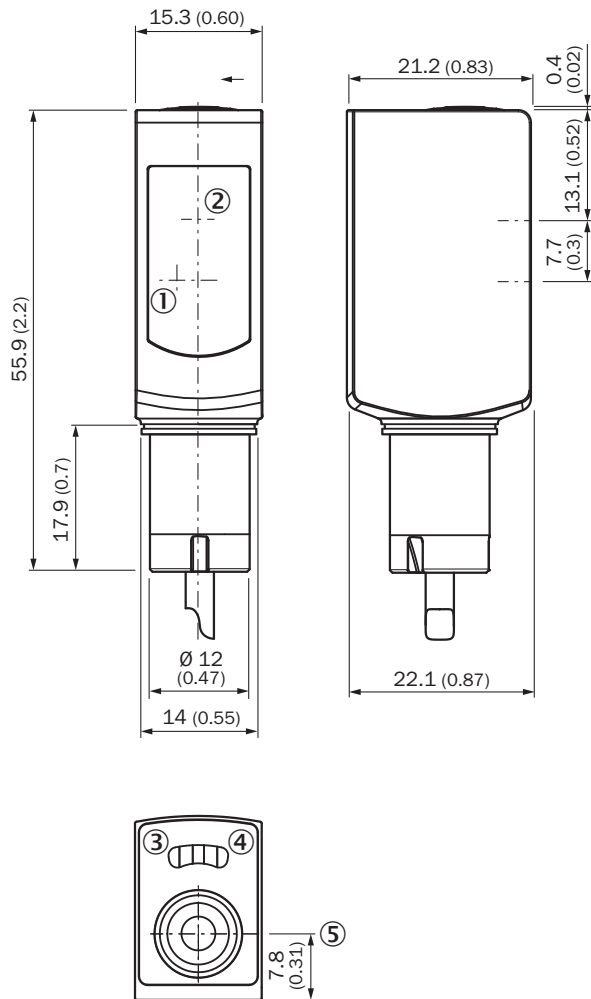
CERTIFICATEN

EU declaration of conformity	✓
UK declaration of conformity	✓
ACMA declaration of conformity	✓
Moroccan declaration of conformity	✓
China RoHS	✓
ECOLAB certificate	✓
Photobiological safety (DIN EN 62471) certificate	✓

AANSLUITTYPE



MAATTEKENING



Afmetingen in mm (inch)

- ① Midden optische as ontvangstindicator
- ② Midden optische as zender
- ③ Indicatie-LED geel: status lichtontvangst
- ④ Indicatie-LED groen: voedingsspanning actief
- ⑤ Enkelvoudige teach-in-toets

Meer informatie en geschikte accessoires, toepassingsvoorbeelden en downloads zoals CAD-maatmodellen, gebruiksaanwijzingen en software vindt u onder www.sick.com/1050933



SICK IN ÉÉN OOGOPSLAG

SICK is een wereldwijd toonaangevende technologieonderneming voor intelligente sensoroplossingen en geïntegreerde oplossingen in de industriële automatisering. Onze technologieën stellen wereldwijd nieuwe normen en maken uw industriële processen efficiënter, veiliger en duurzamer – zowel in de logistiek als in de productie.

SICK combineert sensorintelligentie met branche-inzicht en gecertificeerde adviesdiensten. Wij bieden u de ideale basis voor schaalbare en op maat gesneden automatiseringsoplossingen en bieden u een toegevoegde waarde over de hele waardescheppingsketen. Onze nauwe samenwerking met onze klanten is meer dan alleen een belofte: samen verbeteren we de productiviteit, verhogen we de kwaliteit, beschermen we de gezondheid en veiligheid en zorgen we voor een duurzame toekomst. Met empathie en vertrouwen.

Met passie en een pioniersgeest ontwikkelt SICK al sinds 1946 innovatieve technologieën. Dankzij een wereldwijd netwerk in ca. 40 landen biedt SICK wereldwijde dekking en is ook altijd aanwezig bij u in de buurt. Het hoofdkantoor van het bedrijf is gevestigd in Waldkirch in de buurt van Freiburg in Duitsland. Onze klanten doen hun voordeel met ons inzicht in lokale en wereldwijde eisen en behoeften, die wij vertalen naar oplossingen op maat.