



MPS-192TSNU0

MPS-T

CILINDERSENSOREN

SICK
Sensor Intelligence.



Bestelinformatie

Type	Artikelnr.
MPS-192TSNU0	1050923

Meer apparaatuitvoeringen en accessoires → www.sick.com/MPS-T



Gedetailleerde technische specificaties

Kenmerken

Cilindervorm	T-slot
Cilindervormen met adapter	Ronde cilinder Profiel- en trekstangcilinders Cilinder met zwaluwstaartsot
Meetbereik	192 mm ¹⁾
Lengte behuizing	205 mm
Uitgangsfunctie	Analoog
Elektrische uitvoering	DC 4-draads
Analoge output (spanning)	0 V ... 10 V ²⁾
Analoge output (stroom)	4 mA ... 20 mA ²⁾
Isolatieklasse	IP67 ³⁾

¹⁾ ± 1 mm.

²⁾ De sensor activeert uitsluitend de output die schakelt.

³⁾ Conform EN 60529.

Mechanisch/Elektrisch

Voedingsspanning	15 V DC ... 30 V DC
Stroomopname	22 mA, Onbelast
Max. lastweerstand	≤ 500 Ω Stroomuitgang, bij 24 V
Min. lastweerstand	≥ 2 kΩ ¹⁾
Beschermingsklasse	III
Opstarttijd	1,5 s

¹⁾ Spanningsoutput.

²⁾ FSR: Full Scale Range; max. meetbereik.

³⁾ Bij 25 °C, lineariteitsfout (maximaal afwijking) afhankelijk van antwoordcurve en minimale-afwijkingfunctie.

⁴⁾ Bij 25 °C, herhalingsprecisie bij magneetbeweging vanuit één richting.

⁵⁾ Alleen in standaardmodus, niet in IO-Link-modus.

⁶⁾ Onder transiënte invloeden kunnen in de analoog gemeten waarden afwijkingen tot 100 ms lang optreden.

Vereiste magneetveldsterkte typisch	4 mT ... 30 mT
Resolutie typisch	0,03% FSR (max. $\geq 0,05$ mm) ²⁾
Lineariteitsfout typisch	0,3 mm ³⁾
Herhaalprecisie typisch	0,06% FSR ($\geq 0,1$ mm) ⁴⁾
Frequentie typisch	1 ms ⁵⁾
Ompoolbeveiligd	Ja
Beveiliging tegen kortsluiting	Ja
Schakeltoestand-LED	Ja
Teach-in	Nee
Omgevingstemperatuur bedrijf	-20 °C ... +70 °C
Bestendigheid tegen schokken en trillingen	30 g, 11 ms / 10 ... 55 Hz, 1 mm
EMC	Conform EN 60947-5-7 ⁶⁾
Aansluittype	Kabel, 4-draads, gestript, 2 m
Aansluittype detail	
Diepvrieseigenschap	Onder de 0 °C kabel niet buigen
Kabeldoorsnede	0,08 mm ²
Kabeldiameter	Ø 2,6 mm
Buigradius	Bij vaste installatie > 5 x kabeldiameter In bewegende toestand > 10 x kabeldiameter
Kabelaansluiting	Axiaal
Materiaal	
Behuizing	Kunststof
Kabel	PUR
UL-file-nr.	NRKH.E181493 & NRKH7.E181493

¹⁾ Spanningsoutput.

²⁾ FSR: Full Scale Range; max. meetbereik.

³⁾ Bij 25 °C, lineariteitsfout (maximaal afwijking) afhankelijk van antwoordcurve en minimale-afwijkingfunctie.

⁴⁾ Bij 25 °C, herhalingsprecisie bij magneetbeweging vanuit één richting.

⁵⁾ Alleen in standaardmodus, niet in IO-Link-modus.

⁶⁾ Onder transiënte invloeden kunnen in de analoog gemeten waarden afwijkingen tot 100 ms lang optreden.

Veiligheidstechnische karakteristieken

MTTF_D	215 jaren
DC_{avg}	0 %
T_M (gebruiksduur)	20 jaren

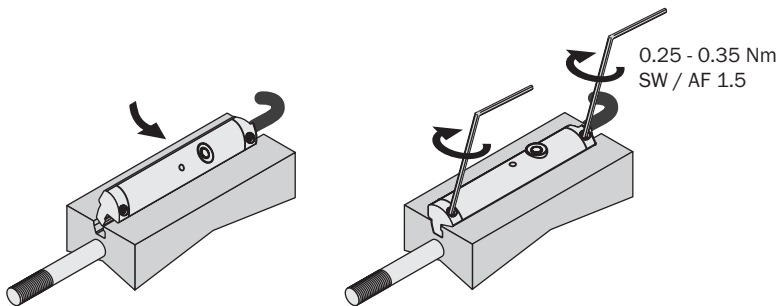
Certificaten

EU declaration of conformity	✓
UK declaration of conformity	✓
ACMA declaration of conformity	✓
Moroccan declaration of conformity	✓
China RoHS	✓
cULus certificate	✓

Classificaties

ECLASS 5.0	27270104
ECLASS 5.1.4	27270104
ECLASS 6.0	27270104
ECLASS 6.2	27270104
ECLASS 7.0	27270104
ECLASS 8.0	27270104
ECLASS 8.1	27270104
ECLASS 9.0	27270104
ECLASS 10.0	27270104
ECLASS 11.0	27270104
ECLASS 12.0	27274301
ETIM 5.0	EC002544
ETIM 6.0	EC002544
ETIM 7.0	EC002544
ETIM 8.0	EC002544
UNSPSC 16.0901	39122230

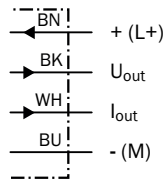
Inbouwaanwijzing



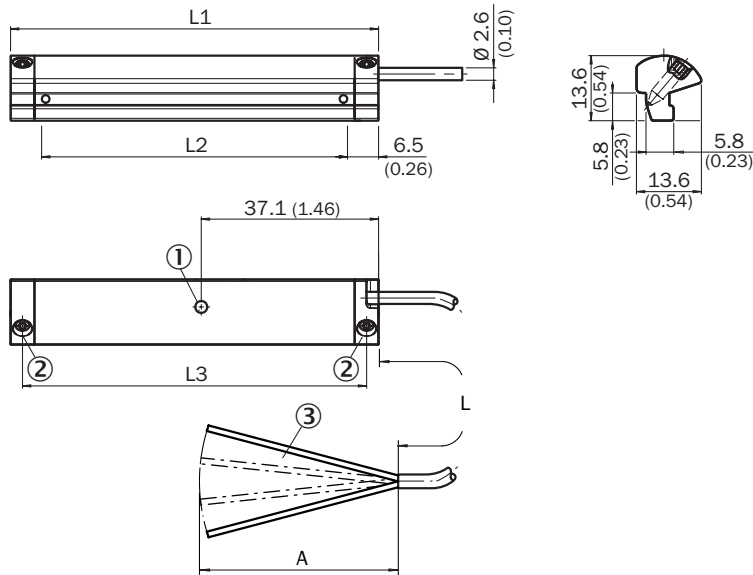
Aansluittype



Aansluitschema Cd-359



Maattekening Kabel



	Total length (L1) mm	Measuring range (L2) mm	Distance mounting screws (L3) mm
MPS-32	45	32	40
MPS-64	77	64	72
MPS-96	109	96	104
MPS-128	141	128	136
MPS-160	173	160	168
MPS-192	205	192	200
MPS-224	237	224	232
MPS-256	269	256	264

Afmetingen in mm (inch)





- ① Functie-indicatie
- ② Bevestigingsschroef SW 1,5
- ③ Aansluiting

Artikelnr.	Type	L	A	Aantal draden
1050918	MPS-032TSNU0	2 m	61-65 mm	4
1050919	MPS-064TSNU0	2 m	61-65 mm	4
1050920	MPS-096TSNU0	2 m	61-65 mm	4
1050921	MPS-128TSNU0	2 m	61-65 mm	4
1050922	MPS-160TSNU0	2 m	61-65 mm	4
1050923	MPS-192TSNU0	2 m	61-65 mm	4
1050924	MPS-224TSNU0	2 m	61-65 mm	4
1050925	MPS-256TSNU0	2 m	61-65 mm	4
1092678	MPS-128TSNU0	10 m	61-65 mm	4

Aanbevolen accessoires

Meer apparaatuitvoeringen en accessoires → www.sick.com/MPS-T

	Korte beschrijving	Type	Artikelnr.
Bevestigingstechniek			
	<ul style="list-style-type: none"> • Beschrijving: Bevestigingshouder voor montage aan SMC-rail ECDQ2 (T-slot) • Materiaal: Aluminium • Details: Aluminium • Leveringsomvang: Zonder bevestigingsmateriaal 	BEF-KHZ-TT1	2046439
	<ul style="list-style-type: none"> • Beschrijving: Bevestigingshouder voor montage aan SMC-rail CDQ2 (T-slot) • Materiaal: Aluminium • Details: Aluminium • Leveringsomvang: Zonder bevestigingsmateriaal 	BEF-KHZ-TT2	2046440
	<ul style="list-style-type: none"> • Beschrijving: Bevestigingshouder voor cilinder met zwaluwstaartsot • Materiaal: Aluminium • Details: Aluminium • Leveringsomvang: Zonder bevestigingsmateriaal 	BEF-KHZ-ST1	2022703
	<ul style="list-style-type: none"> • Beschrijving: Bevestigingshouder aan ronde cilinder met zuigerdiameter 16 mm, omgevingstemperatuur van 0 °C tot 50 °C • Afmetingen (b x h x l): 26,6 m • Materiaal: Kunststof, Aluminium • Details: Kunststof, Aluminium • Verpakkingseenheid: 1 stuk • Geschikt voor: T-slot 	BEF-KHZ-RT-16	2077680
	<ul style="list-style-type: none"> • Beschrijving: Bevestigingshouder aan ronde cilinder met zuigerdiameter van 8 mm ... 130 mm, omgevingstemperatuur van -30 °C tot 80 °C • Materiaal: Roestvast staal, Gegoten zink • Details: Roestvast staal, Gegoten zink • Verpakkingseenheid: 1 stuk • Geschikt voor: T-slot 	BEF-KHZ-RT1-130	2077684
	<ul style="list-style-type: none"> • Beschrijving: Bevestigingshouder aan ronde cilinder met zuigerdiameter 12 mm, omgevingstemperatuur van 0 °C tot 50 °C • Afmetingen (b x h x l): 22,4 m • Materiaal: Kunststof, Aluminium • Details: Kunststof, Aluminium • Verpakkingseenheid: 1 stuk • Geschikt voor: T-slot 	BEF-KHZ-RT-12	2077681
	<ul style="list-style-type: none"> • Beschrijving: Bevestigingshouder aan ronde cilinder met zuigerdiameter van 8 mm ... 25 mm, omgevingstemperatuur van -30 °C tot 80 °C • Materiaal: Roestvast staal, Gegoten zink • Details: Roestvast staal, Gegoten zink • Verpakkingseenheid: 1 stuk • Geschikt voor: T-slot 	BEF-KHZ-RT1-25	2077682
	<ul style="list-style-type: none"> • Beschrijving: Bevestigingshouder aan ronde cilinder met zuigerdiameter van 8 mm ... 63 mm, omgevingstemperatuur van -30 °C tot 80 °C • Materiaal: Roestvast staal, Gegoten zink • Details: Roestvast staal, Gegoten zink • Verpakkingseenheid: 1 stuk • Geschikt voor: T-slot 	BEF-KHZ-RT1-63	2077683
	<ul style="list-style-type: none"> • Beschrijving: Bevestigingshouder aan ronde cilinder met zuigerdiameter 20 mm, omgevingstemperatuur van 0 °C tot 50 °C • Afmetingen (b x h x l): 30,6 m • Materiaal: Kunststof, Aluminium • Details: Kunststof, Aluminium • Verpakkingseenheid: 1 stuk • Geschikt voor: T-slot 	BEF-KHZ-RT-20	2077679
	<ul style="list-style-type: none"> • Beschrijving: Bevestigingshouder aan ronde cilinder met zuigerdiameter 25 mm, omgevingstemperatuur van 0 °C tot 50 °C • Afmetingen (b x h x l): 35,7 m • Materiaal: Kunststof, Aluminium • Details: Kunststof, Aluminium • Verpakkingseenheid: 1 stuk 	BEF-KHZ-RT-25	2077678

	Korte beschrijving	Type	Artikelnr.
	<ul style="list-style-type: none"> Geschikt voor: T-slot Beschrijving: Bevestigingshouder aan ronde cilinder met zuigerdiameter 32 mm, omgevingstemperatuur van 0 °C tot 50 °C Afmetingen (b x h x l): 42,9 m Materiaal: Kunststof, Aluminium Details: Kunststof, Aluminium Verpakkingseenheid: 1 stuk Geschikt voor: T-slot 	BEF-KHZ-RT-32	2077677
	<ul style="list-style-type: none"> Beschrijving: Bevestigingshouder aan ronde cilinder met zuigerdiameter 40 mm, omgevingstemperatuur van 0 °C tot 50 °C Afmetingen (b x h x l): 50,9 m Materiaal: Kunststof, Aluminium Details: Kunststof, Aluminium Verpakkingseenheid: 1 stuk Geschikt voor: T-slot 	BEF-KHZ-RT-40	2077676
	<ul style="list-style-type: none"> Beschrijving: Bevestigingshouder aan ronde cilinder met zuigerdiameter 50 mm, omgevingstemperatuur van 0 °C tot 50 °C Afmetingen (b x h x l): 61,8 m Materiaal: Kunststof, Aluminium Details: Kunststof, Aluminium Verpakkingseenheid: 1 stuk Geschikt voor: T-slot 	BEF-KHZ-RT-50	2077675
	<ul style="list-style-type: none"> Beschrijving: Bevestigingshouder aan ronde cilinder met zuigerdiameter 63 mm, omgevingstemperatuur van 0 °C tot 50 °C Afmetingen (b x h x l): 73,9 m Materiaal: Kunststof, Aluminium Details: Kunststof, Aluminium Verpakkingseenheid: 1 stuk Geschikt voor: T-slot 	BEF-KHZ-RT-63	2077674
	<ul style="list-style-type: none"> Beschrijving: Bevestigingshouder voor profiel-/trekstangcilinder Materiaal: Gegoten zink Details: Gegoten zink Leveringsomvang: Incl. bevestigingsmateriaal 	BEF-KHZ-PT1	2022702
	<ul style="list-style-type: none"> Beschrijving: Labelhouder, 2,5 mm tot 3,5 mm, 10 st. Materiaal: Kunststof Details: TPU Verpakkingseenheid: 10 stuks 	LABEL HOLDER	2086019
	<ul style="list-style-type: none"> Beschrijving: Kabelclips T-slot, 10 st./zakje 	CABLE CLIPS	2059322

SICK IN ÉÉN OOGOPSLAG

SICK is één van de toonaangevende fabrikanten van intelligente sensoren en sensoroplossingen voor industriële toepassingen. Ons unieke aanbod van producten en services is de perfecte basis voor een veilige en efficiënte besturing van processen, voor de bescherming van mensen tegen ongevallen en het voorkomen van milieuverontreiniging.

Wij hebben uitgebreide ervaring in diverse uiteenlopende domeinen en kennen grondig de branchespecifieke processen en eisen. Zo kunnen wij met intelligente sensoren precies de oplossingen leveren die onze klanten nodig hebben. In onze testcentra in Europa, Azië en Noord-Amerika worden systeemoplossingen voor onze klanten getest en geoptimaliseerd. Dat alles maakt van ons een betrouwbare leverancier en R&D-partner.

Onze uitgebreide services vervolledigen ons aanbod. Met onze SICK LifeTime Services ondersteunen we u tijdens de gehele levenscyclus van de machine en zorgen we voor veiligheid en productiviteit.

Dat is voor ons “Sensor Intelligence”.

WERELDWIJD BIJ U IN DE BUURT:

Contactpersonen en andere vestigingen → www.sick.com