

SICK.COM



DATASHEET

WLG4S-3P2232VS03

W4
Reflex-tasters en sensoren

SICK Sensor Intelligence

REFLEXTASTERS EN SENSOREN

WLG4S-3P2232VS03

BESTELINFORMATIE

Type	Artikelnr.
WLG4S-3P2232VS03	1050831

Verdere apparaatvarianten en accessoires op www.sick.com/W4



Abbeelding kan afwijken



GEDETAILEERDE TECHNISCHE SPECIFICATIES

KENMERKEN

Werkingsprincipe	Reflector fotocel
Werkingsprincipe detail	Zonder minimale afstand reflector (autocollimatie/coaxiale optiek)
Schakelafstand max.	0 m ... 5 m ¹⁾
Schakelafstand	0 m ... 3 m ¹⁾
Polarisatiefilter	Ja
Zendstraal	Lichtbron PinPoint-LED ²⁾ Lichtsoort Zichtbaar rood licht Lichtvlek grootte (afstand) Ø 45 mm (1,5 m)
LED-karakteristieken	Golf lengte 650 nm
Instelling	Enkelvoudige teach-in-toets
Bijzondere kenmerken	Teach-in knop blokkeerbaar
Speciale toepassingen	In hygiënische en natte omgevingen, Herkenning van transparante objecten
Behuizingsvorm	Washdown
AutoAdapt	✓

¹⁾ Reflector PL80A.

²⁾ Gemiddelde levensduur: 100.000 h bij T_u = +25 °C.

VEILIGHEIDSTECHNISCHE KARAKTERISTIEKEN

MTTF _D	1.232 jaren
-------------------	-------------

DC _{avg}	0 %
-------------------	-----

ELEKTRISCH

Voedingsspanning U _b	10 V DC ... 30 V DC ¹⁾										
Rimpel	< 5 V _{ss} ²⁾										
Stroomopname	30 mA ³⁾										
Beschermingsklasse	III										
Digitale output	<table border="0"> <tr> <td>Type</td> <td>PNP</td> </tr> <tr> <td>Type schakeling</td> <td>Helder-/donkerschakelend</td> </tr> <tr> <td>Uitgangsstroom I_{max}</td> <td>≤ 100 mA</td> </tr> <tr> <td>Responstijd</td> <td>< 0,5 ms⁴⁾</td> </tr> <tr> <td>Schakelfrequentie</td> <td>1.000 Hz⁵⁾</td> </tr> </table>	Type	PNP	Type schakeling	Helder-/donkerschakelend	Uitgangsstroom I _{max}	≤ 100 mA	Responstijd	< 0,5 ms ⁴⁾	Schakelfrequentie	1.000 Hz ⁵⁾
Type	PNP										
Type schakeling	Helder-/donkerschakelend										
Uitgangsstroom I _{max}	≤ 100 mA										
Responstijd	< 0,5 ms ⁴⁾										
Schakelfrequentie	1.000 Hz ⁵⁾										
Demping in lichtweg	> 8 %										
Beveiligingsschakelingen	A ⁶⁾ B ⁷⁾ C ⁸⁾										

¹⁾ Grenswaarden, beveiligd tegen ompolen. Gebruik in netwerk met korstluitbeveiliging max. 8 A.

²⁾ Mag U_v-toleranties niet over- of overschrijden.

³⁾ Onbelast.

⁴⁾ Signaallooptijd bij Ohmse belasting.

⁵⁾ Bij licht-donkerverhouding 1:1.

⁶⁾ A = U_v-aansluitingen ompoolbeveiligd.

⁷⁾ B = in- en uitgangen ompoolbeveiligd.

⁸⁾ C = interferentie-onderdrukking.

MECHANICA

Constructie	Blokvormig				
Constructie detail	Slim				
Afmetingen (B x H x D)	15,25 mm x 44,9 mm x 22,2 mm				
Aansluiting	Stekker M8, 4-pins ¹⁾				
Materiaal	<table border="0"> <tr> <td>Behuizing</td> <td>Metaal, Roestvast staal V4A (1.4404, 316L)</td> </tr> <tr> <td>Frontlens</td> <td>Kunststof, PMMA</td> </tr> </table>	Behuizing	Metaal, Roestvast staal V4A (1.4404, 316L)	Frontlens	Kunststof, PMMA
Behuizing	Metaal, Roestvast staal V4A (1.4404, 316L)				
Frontlens	Kunststof, PMMA				
Gewicht	40 g				

¹⁾ Max. aanhaalmoment: 0,6 Nm.

OMGEVINGSGEGEVENS

Isolatieklasse	IP66 IP67 IP68 IP69K ¹⁾
Omgevingstemperatuur bedrijf	-30 °C ... +60 °C ²⁾
Omgevingstemperatuur magazijn	-30 °C ... +75 °C
UL-file-nr.	NRKH.E181493 & NRKH7.E181493

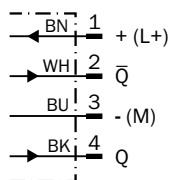
¹⁾ Alleen bij correct gemonteerde IP69K-aansluitkabel.

²⁾ Bij U_v ≤ 24 V en I_a < 30 mA.

CERTIFICATEN

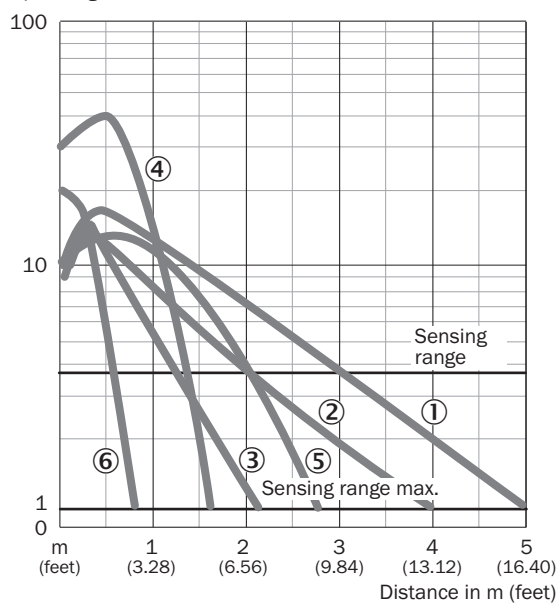
EU declaration of conformity	✓
UK declaration of conformity	✓
ACMA declaration of conformity	✓
Moroccan declaration of conformity	✓
China RoHS	✓
ECOLAB certificate	✓
Photobiological safety (DIN EN 62471) certificate	✓

AANSLUITSCHEMA CD-083



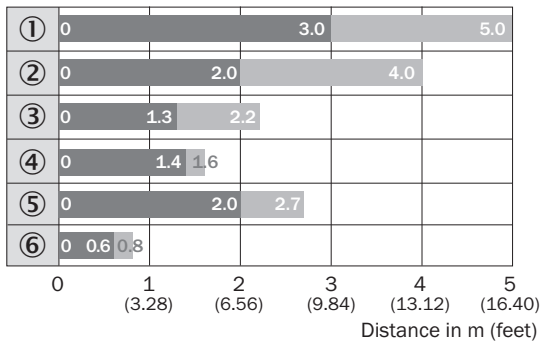
KARAKTERISTIEK WL4S-3, WLG4S-3, 5 M

Operating reserve



- ① Reflector PL80A
- ② Reflector PL40A
- ③ Reflector PL20A
- ④ Reflector PL10F
- ⑤ Reflector P250 CHEM
- ⑥ Reflector REF-IRF-56

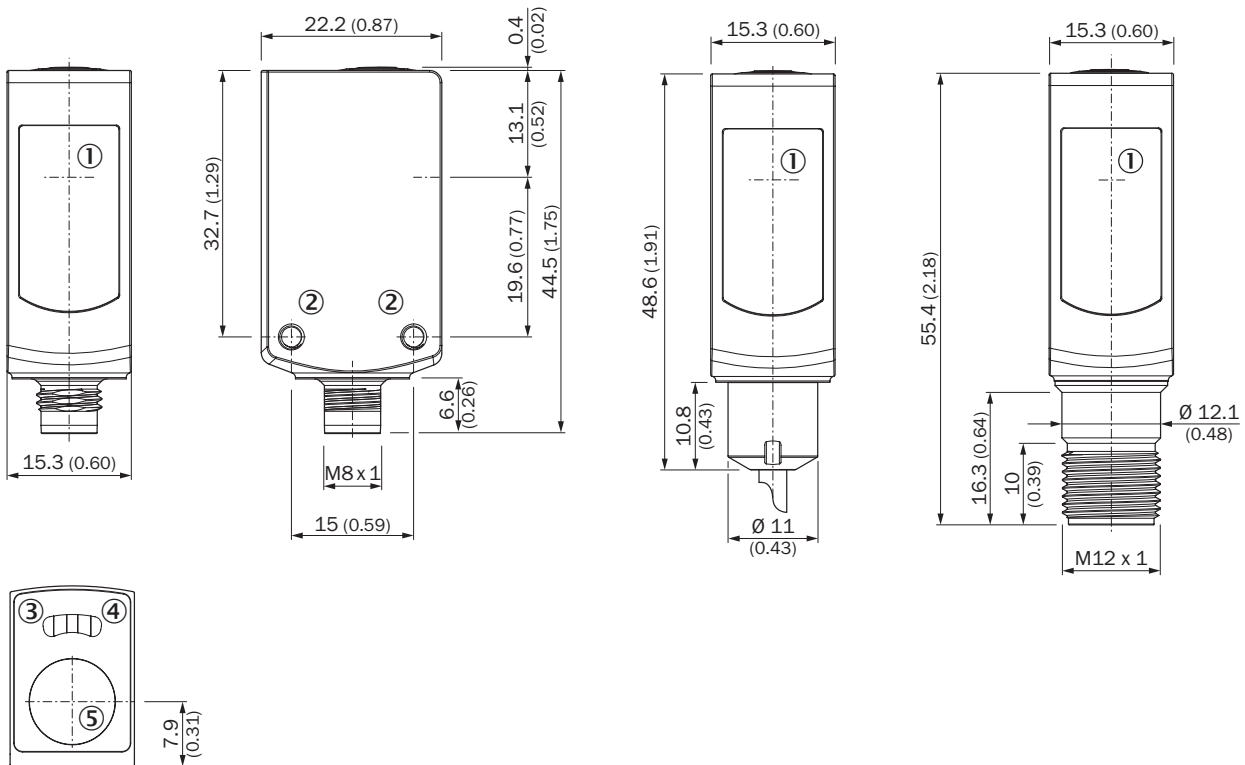
SCHAKELAFSTANDGRAFIEK WL4S-3, WLG4S-3, 5 M



■ Sensing range ■ Sensing range max.

- ① Reflector PL80A
- ② Reflector PL40A
- ③ Reflector PL20A
- ④ Reflector PL10F
- ⑤ Reflector P250 CHEM
- ⑥ Reflecterende folie REF-IRF-56

MAATTEKENING WL4S-3V, WLG4S-3V, MET TEACH-IN-TOETS



Afmetingen in mm (inch)

- ① Midden optische as
- ② Bevestigingsschroefdraad M3
- ③ Indicatie-LED geel: status lichtontvangst
- ④ Indicatie-LED groen: voedingsspanning actief
- ⑤ teach-in knop

Meer informatie en geschikte accessoires, toepassingsvoorbeelden en downloads zoals CAD-maatmodellen, gebruiksaanwijzingen en software vindt u onder www.sick.com/1050831



SICK IN ÉÉN OOGOPSLAG

SICK is een wereldwijd toonaangevende technologieonderneming voor intelligente sensoroplossingen en geïntegreerde oplossingen in de industriële automatisering. Onze technologieën stellen wereldwijd nieuwe normen en maken uw industriële processen efficiënter, veiliger en duurzamer – zowel in de logistiek als in de productie.

SICK combineert sensorintelligentie met branche-inzicht en gecertificeerde adviesdiensten. Wij bieden u de ideale basis voor schaalbare en op maat gesneden automatiseringsoplossingen en bieden u een toegevoegde waarde over de hele waardescheppingsketen. Onze nauwe samenwerking met onze klanten is meer dan alleen een belofte: samen verbeteren we de productiviteit, verhogen we de kwaliteit, beschermen we de gezondheid en veiligheid en zorgen we voor een duurzame toekomst. Met empathie en vertrouwen.

Met passie en een pioniersgeest ontwikkelt SICK al sinds 1946 innovatieve technologieën. Dankzij een wereldwijd netwerk in ca. 40 landen biedt SICK wereldwijde dekking en is ook altijd aanwezig bij u in de buurt. Het hoofdkantoor van het bedrijf is gevestigd in Waldkirch in de buurt van Freiburg in Duitsland. Onze klanten doen hun voordeel met ons inzicht in lokale en wereldwijde eisen en behoeften, die wij vertalen naar oplossingen op maat.