



VFS60A-T4PK01024

VFS60

MOTOR FEEDBACK SYSTEMEN

SICK
Sensor Intelligence.



Bestelinformatie

Type	Artikelnr.
VFS60A-T4PK01024	1050768

Meer apparaatuitvoeringen en accessoires → www.sick.com/VFS60

Afbeelding kan afwijken



Gedetailleerde technische specificaties

Performance

Aantal streepjes per omwenteling	1.024 ¹⁾
Referentiesignaal, aantal	1
Referentiesignaal, positie	90° Elektrisch, logisch gekoppeld aan A en B
Meetstapafwijking	± 0,01°

¹⁾ Af fabriek ingesteld op 1024, uitgangsniveau TTL.

Interfaces

Communicatie-interface	Incrementeel
Initialisatietijd	30 ms

Elektrisch

Aansluittype	Kabel, 8-draads, Radiaal, 1,5 m ¹⁾
Voedingsspanning	4,5 V ... 32 V
Stroomopname	60 mA ²⁾
Maximale uitvoerfrequentie	≤ 820 kHz
Maximale laststroom	≤ 30 mA

¹⁾ De universele kabel aansluiting is zo gepositioneerd dat een knikvrije bedrading in radiale of axiale richting mogelijk is.

²⁾ Onbelast.

Mechanica

Asdiameter	10 mm
Materiaal, as	Kunststof
Flenstype/statorkoppeling	Standaard
Afmetingen/maten	Zie maattekening
Gewicht	+ 0,2 kg
Traagheidsmoment rotor	40 gcm ²

¹⁾ Houd rekening met een zelfverwarming van 3,3 K per 1.000 min⁻¹ bij het ontwerp van het bedrijfstemperatuurbereik.

Bedrijfstoerental	12.000 min ⁻¹ ¹⁾
Hoekversnelling	≤ 500.000 rad/s ²
Draaimoment bij bedrijf	0,6 Ncm (+20 °C)
Draaimoment bij start	+ 0,8 Ncm (+20 °C)
Toegestane asbeweging statisch	± 0,5 mm, Radiaal ± 0,5 mm, Axiaal
Toegestane asbeweging dynamisch	± 0,1 mm, Radiaal ± 0,01 mm, Axiaal
Levensduur van kogellagers	3,0 x 10 ⁹ omwentelingen

¹⁾ Houd rekening met een zelfverwarming van 3,3 K per 1.000 min⁻¹ bij het ontwerp van het bedrijfstemperatuurbereik.

Omgevingsgegevens

Bedrijfstemperatuurbereik	-30 °C ... +100 °C
Temperatuurbereik bij opslag	-40 °C ... +100 °C, Zonder verpakking
Relatieve luchtvochtigheid/condensatie	90 %, Bedauwing niet toegestaan
Weerstandvermogen bij schokken	70 g, 6 ms (Conform EN 60068-2-27)
Frequentiebereik weerstandsvermogen tegen trillingen	30 g, 10 Hz ... 2.000 Hz (EN 60068-2-6)
EMC	Conform EN 61000-6-2 eb EN 61000-6-4
Isolatieklasse	IP65, Aan aszijde (IEC 60529) IP65, aan behuizingszijde, kabelaansluiting (IEC 60529)

Certificaten

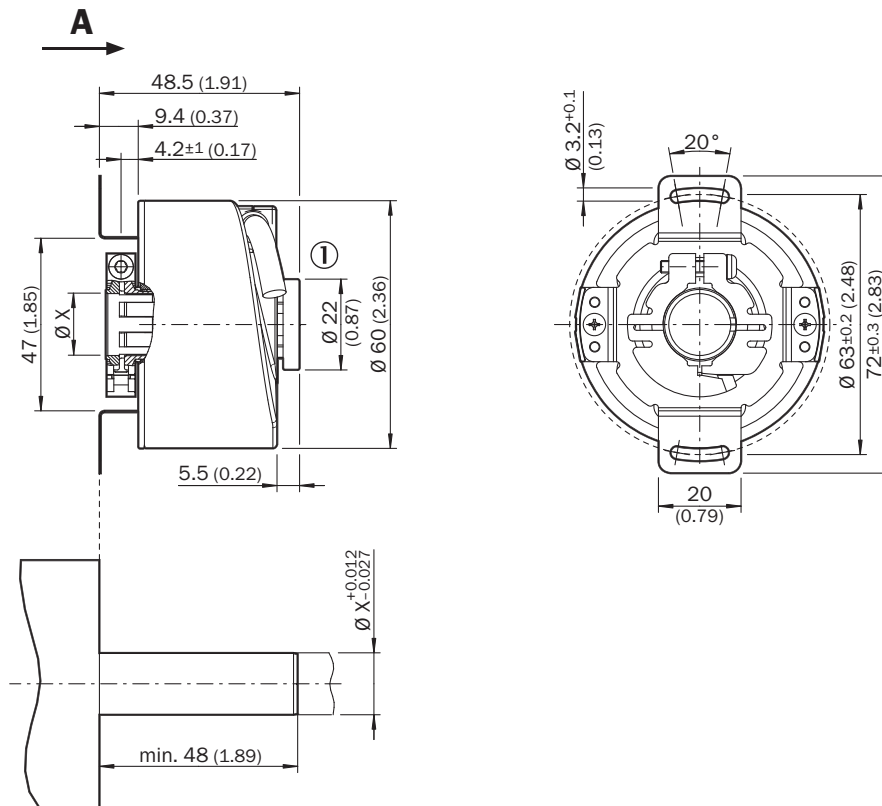
EU declaration of conformity	✓
UK declaration of conformity	✓
ACMA declaration of conformity	✓
Moroccan declaration of conformity	✓
China RoHS	✓
cULus certificate	✓
Information according to Art. 3 of Data Act (Regulation EU 2023/2854)	✓

Classificaties

ECLASS 5.0	27270501
ECLASS 5.1.4	27270501
ECLASS 6.0	27270590
ECLASS 6.2	27270590
ECLASS 7.0	27270501
ECLASS 8.0	27270501
ECLASS 8.1	27270501
ECLASS 9.0	27270501
ECLASS 10.0	27273805
ECLASS 11.0	27273901
ECLASS 12.0	27273901
ETIM 5.0	EC001486

ETIM 6.0	EC001486
ETIM 7.0	EC001486
ETIM 8.0	EC001486
UNSPSC 16.0901	41112113

Maattekening Doorsteekbare holle as, kunststof holle asklemming, kabel



Afmetingen in mm (inch)

Algemene toleranties volgens DIN ISO 2768-mk

Aanbevolen accessoires

Meer apparaatuitvoeringen en accessoires → www.sick.com/VFS60

	Korte beschrijving	Type	Artikelnr.
stekkers en kabels			
	<ul style="list-style-type: none"> Beschrijving: Incrementeel, Niet geïsoleerd Aansluittype kop A: Contactdoos, JST, 8-pins, recht Aansluittype kop B: Stekker, M23, 17-pins, recht Signaaltype: Incrementeel Kabel: 1 m, 8-draads 	DSL-2317-G01MJB7	2071332
	<ul style="list-style-type: none"> Beschrijving: Incrementeel, Niet geïsoleerd Aansluittype kop A: Contactdoos, Klembox, 8-pins, recht Aansluittype kop B: Stekker, M23, 17-pins, recht Signaaltype: Incrementeel Kabel: 1 m, 8-draads 	DSL-2317-G01MJC7	2071331
	<ul style="list-style-type: none"> Beschrijving: SSI, Geïsoleerd, Incrementeel, HIPERFACE® Aansluittype kop A: Open kabeluiteinde Aansluittype kop B: Open kabeluiteinde Signaaltype: SSI, Incrementeel, HIPERFACE® Leveringsomvang: Per strekkende meter Kabel: 8-draads, PUR, halogeenvrij 	LTG-2308-MWENC	6027529
	<ul style="list-style-type: none"> Beschrijving: SSI, Geïsoleerd, Incrementeel Aansluittype kop A: Open kabeluiteinde Aansluittype kop B: Open kabeluiteinde Signaaltype: SSI, Incrementeel Leveringsomvang: Per strekkende meter Kabel: 11-draads, PUR 	LTG-2411-MW	6027530
	<ul style="list-style-type: none"> Beschrijving: SSI, Geïsoleerd, Incrementeel Aansluittype kop A: Open kabeluiteinde Aansluittype kop B: Open kabeluiteinde Signaaltype: SSI, Incrementeel Leveringsomvang: Per strekkende meter Kabel: 12-draads, PUR, halogeenvrij 	LTG-2512-MW	6027531
	<ul style="list-style-type: none"> Beschrijving: SSI, Geïsoleerd, TTL, HTL, Incrementeel Aansluittype kop A: Open kabeluiteinde Aansluittype kop B: Open kabeluiteinde Signaaltype: SSI, TTL, HTL, Incrementeel Leveringsomvang: Per strekkende meter Kabel: 12-draads, Bestand tegen UV en zout water, PUR, halogeenvrij 	LTG-2612-MW	6028516
	<ul style="list-style-type: none"> Beschrijving: Incrementeel, Geïsoleerd, SSI Aansluittype kop A: Contactdoos, JST, 8-pins, recht Aansluittype kop B: Open kabeluiteinde Signaaltype: Incrementeel, SSI Leveringsomvang: JST inclusief afdichting Kabel: 0,5 m, 8-draads, PUR, halogeenvrij 	DOL-0J08-G0M5AA3	2046873
	<ul style="list-style-type: none"> Beschrijving: Incrementeel, Geïsoleerd Aansluittype kop A: Contactdoos, JST, 8-pins, recht Aansluittype kop B: Open kabeluiteinde Signaaltype: Incrementeel Leveringsomvang: JST inclusief afdichting Kabel: 1,5 m, 8-draads, PUR, halogeenvrij 	DOL-0J08-G1M5AA3	2046874
	<ul style="list-style-type: none"> Beschrijving: Incrementeel, Geïsoleerd Aansluittype kop A: Contactdoos, JST, 8-pins, recht Aansluittype kop B: Open kabeluiteinde Signaaltype: Incrementeel Leveringsomvang: JST inclusief afdichting Kabel: 3 m, 8-draads, PUR, halogeenvrij 	DOL-0J08-G03MAA3	2046875
	<ul style="list-style-type: none"> Beschrijving: Incrementeel, Geïsoleerd, SSI Aansluittype kop A: Contactdoos, JST, 8-pins, recht Aansluittype kop B: Open kabeluiteinde Signaaltype: Incrementeel, SSI Leveringsomvang: JST inclusief afdichting Kabel: 5 m, 8-draads, PUR, halogeenvrij 	DOL-0J08-G05MAA3	2046876
	<ul style="list-style-type: none"> Beschrijving: Incrementeel, Geïsoleerd, SSI Aansluittype kop A: Contactdoos, JST, 8-pins, recht Aansluittype kop B: Open kabeluiteinde Signaaltype: Incrementeel, SSI Leveringsomvang: JST inclusief afdichting 	DOL-0J08-G10MAA3	2046877

	Korte beschrijving	Type	Artikelnr.
	<ul style="list-style-type: none"> Kabel: 10 m, 8-draads, PUR, halogeenvrij Beschrijving: HIPERFACE[®], Geïsoleerd, SSI, Incrementeel Aansluittype kop A: Contactdoos, M23, 12-pins, recht, A-gecodeerd Signaaltype: HIPERFACE[®], SSI, Incrementeel Aansluittechniek: Soldeerverbinding 	DOS-2312-G	6027538
	<ul style="list-style-type: none"> Beschrijving: HIPERFACE[®], Geïsoleerd, SSI, Incrementeel, RS-422 Aansluittype kop A: Stekker, M23, 12-pins, recht, A-gecodeerd Signaaltype: HIPERFACE[®], SSI, Incrementeel, RS-422 Aansluittechniek: Soldeerverbinding 	STE-2312-G	6027537
	<ul style="list-style-type: none"> Beschrijving: Incrementeel, Geïsoleerd Aansluittype kop A: Contactdoos, M23, 12-pins, recht Aansluittype kop B: Open kabeluiteinde Signaaltype: Incrementeel Kabel: 2 m, 11-draads, PUR Toepassingsbereik: Olie-/smeermiddelbereik 	DOL-2312-G02MLA3	2030682
	<ul style="list-style-type: none"> Beschrijving: Incrementeel, Geïsoleerd Aansluittype kop A: Contactdoos, M23, 12-pins, recht Aansluittype kop B: Open kabeluiteinde Signaaltype: Incrementeel Kabel: 7 m, 11-draads, PUR Toepassingsbereik: Olie-/smeermiddelbereik 	DOL-2312-G07MLA3	2030685
	<ul style="list-style-type: none"> Beschrijving: Incrementeel, Geïsoleerd Aansluittype kop A: Contactdoos, M23, 12-pins, recht Aansluittype kop B: Open kabeluiteinde Signaaltype: Incrementeel Kabel: 10 m, 11-draads, PUR Toepassingsbereik: Olie-/smeermiddelbereik 	DOL-2312-G10MLA3	2030688
	<ul style="list-style-type: none"> Beschrijving: Incrementeel, Geïsoleerd Aansluittype kop A: Contactdoos, M23, 12-pins, recht Aansluittype kop B: Open kabeluiteinde Signaaltype: Incrementeel Kabel: 15 m, 11-draads, PUR Toepassingsbereik: Olie-/smeermiddelbereik 	DOL-2312-G15MLA3	2030692
	<ul style="list-style-type: none"> Beschrijving: Incrementeel, Geïsoleerd Aansluittype kop A: Contactdoos, M23, 12-pins, recht Aansluittype kop B: Open kabeluiteinde Signaaltype: Incrementeel Kabel: 20 m, 11-draads, PUR Toepassingsbereik: Olie-/smeermiddelbereik 	DOL-2312-G20MLA3	2030695
	<ul style="list-style-type: none"> Beschrijving: Incrementeel, Geïsoleerd Aansluittype kop A: Contactdoos, M23, 12-pins, recht Aansluittype kop B: Open kabeluiteinde Signaaltype: Incrementeel Kabel: 25 m, 11-draads, PUR Toepassingsbereik: Olie-/smeermiddelbereik 	DOL-2312-G25MLA3	2030699
	<ul style="list-style-type: none"> Beschrijving: Incrementeel, Geïsoleerd Aansluittype kop A: Contactdoos, M23, 12-pins, recht Aansluittype kop B: Open kabeluiteinde Signaaltype: Incrementeel Kabel: 30 m, 11-draads, PUR Toepassingsbereik: Olie-/smeermiddelbereik 	DOL-2312-G30MLA3	2030702
	<ul style="list-style-type: none"> Beschrijving: Incrementeel, Geïsoleerd Aansluittype kop A: Contactdoos, M23, 12-pins, recht Aansluittype kop B: Open kabeluiteinde Signaaltype: Incrementeel Kabel: 1,5 m, 12-draads, PUR, halogeenvrij Toepassingsbereik: Olie-/smeermiddelbereik 	DOL-2312-G1M5MA3	2029212
	<ul style="list-style-type: none"> Beschrijving: Incrementeel, Geïsoleerd Aansluittype kop A: Contactdoos, M23, 12-pins, recht Aansluittype kop B: Open kabeluiteinde Signaaltype: Incrementeel Kabel: 3 m, 12-draads, PUR, halogeenvrij Toepassingsbereik: Olie-/smeermiddelbereik 	DOL-2312-G03MMA3	2029213
	<ul style="list-style-type: none"> Beschrijving: Incrementeel, Geïsoleerd Aansluittype kop A: Contactdoos, M23, 12-pins, recht Aansluittype kop B: Open kabeluiteinde Signaaltype: Incrementeel Kabel: 5 m, 12-draads, PUR, halogeenvrij 	DOL-2312-G05MMA3	2029214

	Korte beschrijving	Type	Artikelnr.
	<ul style="list-style-type: none"> Toepassingsbereik: Olie-/smeermiddelbereik Beschrijving: Incrementeel, Geïsoleerd Aansluittype kop A: Contactdoos, M23, 12-pins, recht Aansluittype kop B: Open kabeluiteinde Signaaltype: Incrementeel Kabel: 10 m, 12-draads, PUR, halogeenvrij Toepassingsbereik: Olie-/smeermiddelbereik 	DOL-2312-G10MMA3	2029215
	<ul style="list-style-type: none"> Beschrijving: Incrementeel, Geïsoleerd Aansluittype kop A: Contactdoos, M23, 12-pins, recht Aansluittype kop B: Open kabeluiteinde Signaaltype: Incrementeel Kabel: 20 m, 12-draads, PUR, halogeenvrij Toepassingsbereik: Olie-/smeermiddelbereik 	DOL-2312-G20MMA3	2029216
	<ul style="list-style-type: none"> Beschrijving: Incrementeel, Geïsoleerd Aansluittype kop A: Contactdoos, M23, 12-pins, recht Aansluittype kop B: Open kabeluiteinde Signaaltype: Incrementeel Kabel: 30 m, 12-draads, PUR, halogeenvrij Toepassingsbereik: Olie-/smeermiddelbereik 	DOL-2312-G30MMA3	2029217
	<ul style="list-style-type: none"> Beschrijving: Incrementeel, Geïsoleerd Aansluittype kop A: Contactdoos, JST, 8-pins, recht Aansluittype kop B: Stekker, M23, 12-pins, recht Signaaltype: Incrementeel Kabel: 2 m, 8-draads, PUR, halogeenvrij 	STL-2312-G02MAA3	2061504
	<ul style="list-style-type: none"> Beschrijving: Incrementeel, Geïsoleerd Aansluittype kop A: Contactdoos, JST, 8-pins, recht Aansluittype kop B: Stekker, M23, 12-pins, recht Signaaltype: Incrementeel Kabel: 0,35 m, 8-draads, PUR, halogeenvrij 	STL-2312-GM35AA3	2061621
	<ul style="list-style-type: none"> Beschrijving: Incrementeel, Geïsoleerd Aansluittype kop A: Contactdoos, JST, 8-pins, recht Aansluittype kop B: Stekker, M23, 12-pins, recht Signaaltype: Incrementeel Kabel: 1 m, 8-draads, PUR, halogeenvrij 	STL-2312-G01MAA3	2061622
	<ul style="list-style-type: none"> Beschrijving: HIPEFACE[®], Geïsoleerd, SSI, Incrementeel Aansluittype kop A: Contactdoos, M23, 12-pins, haaks, A-gecodeerd Signaaltype: HIPEFACE[®], SSI, Incrementeel Aansluittechniek: Soldeerverbinding 	DOS-2312-W01	2072580
	<ul style="list-style-type: none"> Beschrijving: HIPEFACE[®], Geïsoleerd, SSI, Incrementeel Aansluittype kop A: Contactdoos, M23, 9-pins, recht, A-gecodeerd Signaaltype: HIPEFACE[®], SSI, Incrementeel Aansluittechniek: Soldeerverbinding 	DOS-2309-G	6028533
	<ul style="list-style-type: none"> Aansluittype kop A: Stekker, M12, 2-pins, haaks, B-gecodeerd Aansluittype kop B: Open kabeluiteinde Signaaltype: Veldbus, PROFIBUS DP Kabel: 5 m, 2-draads, PUR, halogeenvrij Beschrijving: Veldbus, Geïsoleerd, PROFIBUS DP Toepassingsbereik: Gebruik met sleepkettingen, Olie-/smeermiddelbereik 	YN2B22-050PB1X-LEAX	2106277
	<ul style="list-style-type: none"> Aansluittype kop A: Stekker, M12, 2-pins, haaks, B-gecodeerd Aansluittype kop B: Open kabeluiteinde Signaaltype: Veldbus, PROFIBUS DP Kabel: 10 m, 2-draads, PUR, halogeenvrij Beschrijving: Veldbus, Geïsoleerd, PROFIBUS DP Toepassingsbereik: Gebruik met sleepkettingen, Olie-/smeermiddelbereik 	YN2B22-100PB1X-LEAX	2106278

	Korte beschrijving	Type	Artikelnr.
Bevestigingstechniek			
	<ul style="list-style-type: none"> Productfamilie: Koppelsteunen Beschrijving: Statorkoppeling 1-zijdig, slobgat, steekcirkel 33 - 48,5 mm, gatbreedte 5,1 mm 	BEF-DS01DFS/VFS	2047428
	<ul style="list-style-type: none"> Productfamilie: Koppelsteunen Beschrijving: Statorkoppeling 1-zijdig, slobgat, steekcirkel 32,25 - 141,75 mm, gatbreedte 5,1 mm 	BEF-DS02DFS/VFS	2047430
	<ul style="list-style-type: none"> Productfamilie: Koppelsteunen Beschrijving: Statorkoppeling 1-zijdig, slobgat, steekcirkel 33 - 211,9 mm, gatbreedte 5,1 mm 	BEF-DS03DFS/VFS	2047431
programmeerapparaten			
	<ul style="list-style-type: none"> Productsegment: Programmeerapparaten Product: PGT-11-S Beschrijving: SVip® LAN programmeertools voor alle motor-feedback-systemen Leveringsomvang: 1x Programming Tool PGT-11-S LAN, 1x netvoeding 100-240 V AC / 12 V DC, primaire adapter (Europa, UK, VS/Japan, Australië), ethernet kabel 3 m 	PGT-11-S LAN	1057324

SICK IN ÉÉN OOGOPSLAG

SICK is één van de toonaangevende fabrikanten van intelligente sensoren en sensoroplossingen voor industriële toepassingen. Ons unieke aanbod van producten en services is de perfecte basis voor een veilige en efficiënte besturing van processen, voor de bescherming van mensen tegen ongevallen en het voorkomen van milieuverontreiniging.

Wij hebben uitgebreide ervaring in diverse uiteenlopende domeinen en kennen grondig de branchespecifieke processen en eisen. Zo kunnen wij met intelligente sensoren precies de oplossingen leveren die onze klanten nodig hebben. In onze testcentra in Europa, Azië en Noord-Amerika worden systeemoplossingen voor onze klanten getest en geoptimaliseerd. Dat alles maakt van ons een betrouwbare leverancier en R&D-partner.

Onze uitgebreide services vervolledigen ons aanbod. Met onze SICK LifeTime Services ondersteunen we u tijdens de gehele levenscyclus van de machine en zorgen we voor veiligheid en productiviteit.

Dat is voor ons “Sensor Intelligence”.

WERELDWIJD BIJ U IN DE BUURT:

Contactpersonen en andere vestigingen → www.sick.com