



MM18-70APS-VCK

MME

MAGNETISCHE SENSOREN

SICK
Sensor Intelligence.



Bestelinformatie

| Type | Artikelnr. |
|----------------|------------|
| MM18-70APS-VCK | 1050765 |

Meer apparaatuitvoeringen en accessoires → www.sick.com/MME

Afbeelding kan afwijken



Gedetailleerde technische specificaties

Kenmerken

| | |
|---|---|
| Constructie | Metrisch |
| Behuizingsconstructie | Korte constructie |
| Schroefdraadmaat | M18 x 1 |
| Diameter | Ø 18 mm |
| Schakelafstand S_n | 0 mm ... 70 mm ¹⁾ |
| Verzekerde schakelafstand S_a | 56,7 mm |
| Nominale responsgevoeligheid | 0,7 mT |
| Schakelfrequentie | 5.000 Hz |
| Aansluittype | Stekker M12, 4-pins |
| Schakeloutput | PNP |
| Schakeloutput detail | PNP |
| Uitgangsfunctie | Maakcontact |
| Elektrische uitvoering | DC 3-draads |
| Magnetische uitlijning | Axiaal |
| Isolatieklasse | IP67 ²⁾ |
| Leveringsomvang | Bevestigingsmoer, roestvast staal V2A (2 x) |

¹⁾ Schakelafstand met betrekking tot de inbouw in niet-magnetiseerbare materialen met magneet MAG-3010-B (M4.0).

²⁾ Conform EN 60529.

Mechanisch/Elektrisch

| | |
|-------------------------|---------------------|
| Voedingsspanning | 10 V DC ... 30 V DC |
|-------------------------|---------------------|

¹⁾ Van U_v .

²⁾ Bij I_a max.

³⁾ Onbediend.

⁴⁾ Van S_r , (U_V en T_a constant).

⁵⁾ Gefaseerd.

| | |
|---|----------------------------------|
| Rimpel | ≤ 10 % ¹⁾ |
| Spanningsdaling | ≤ 2 V ²⁾ |
| Stroomopname | 10 mA ³⁾ |
| Opstarttijd | ≤ 20 ms |
| Hysteresis | 1 % ... 10 % |
| Reproduceerbaarheid | ≤ 1 % ⁴⁾ |
| Temperatuurdrift (van S_r) | ± 10 % |
| EMC | Conform EN 60947-5-2 |
| Continuustroom I_a | ≤ 200 mA |
| Ompoolbeveiligd | Ja |
| Beveiliging tegen kortsluiting | Ja ⁵⁾ |
| Inschakelstroomonderdrukking | ✓ |
| Bestendigheid tegen schokken en trillingen | 30 g, 11 ms / 10 ... 55 Hz, 1 mm |
| Omgevingstemperatuur bedrijf | -25 °C ... +75 °C |
| Materiaal behuizing | Roestvast staal, V4A |
| Lengte behuizing | 50 mm |
| Nuttige schroefdraadlengte | 32 mm |
| Max. aanhaalmoment | 40 Nm |

¹⁾ Van U_y.

²⁾ Bij I_a max.

³⁾ Onbediend.

⁴⁾ Van S_r, (U_V en T_a constant).

⁵⁾ Gefaseerd.

Veiligheidstechnische karakteristieken

| | |
|-------------------------------------|-------------|
| MTTF_D | 1.980 jaren |
| DC_{avg} | 0% |
| T_M (gebruiksduur) | 20 jaren |

Certificaten

| | |
|---|---|
| EU declaration of conformity | ✓ |
| UK declaration of conformity | ✓ |
| ACMA declaration of conformity | ✓ |
| Moroccan declaration of conformity | ✓ |
| China RoHS | ✓ |

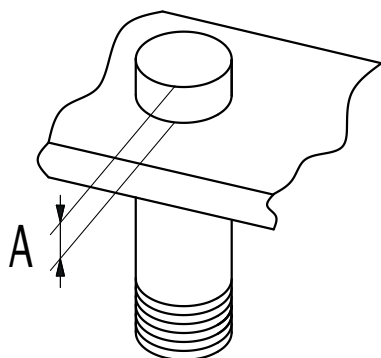
Classificaties

| | |
|---------------------|----------|
| ECLASS 5.0 | 27270104 |
| ECLASS 5.1.4 | 27270104 |
| ECLASS 6.0 | 27270104 |
| ECLASS 6.2 | 27270104 |
| ECLASS 7.0 | 27270104 |
| ECLASS 8.0 | 27270104 |
| ECLASS 8.1 | 27270104 |

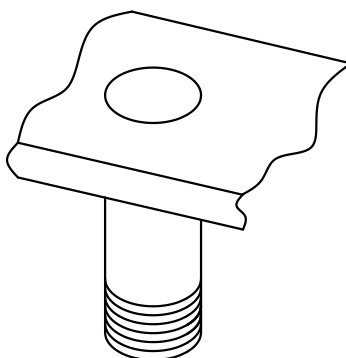
| | |
|-----------------------|----------|
| ECLASS 9.0 | 27270104 |
| ECLASS 10.0 | 27270104 |
| ECLASS 11.0 | 27270104 |
| ECLASS 12.0 | 27274301 |
| ETIM 5.0 | EC002544 |
| ETIM 6.0 | EC002544 |
| ETIM 7.0 | EC002544 |
| ETIM 8.0 | EC002544 |
| UNSPSC 16.0901 | 39122230 |

Inbouwaanwijzing

installation in magnetizable material

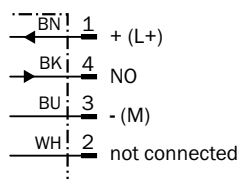


installation in non-magnetizable material

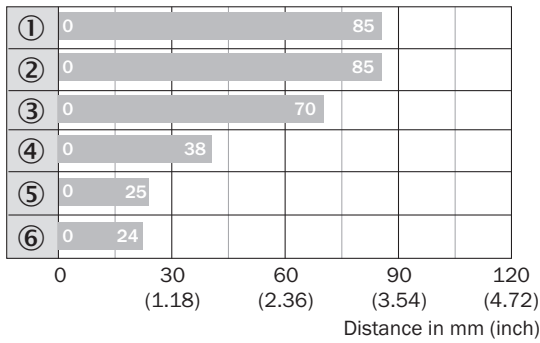


| \emptyset | A (mm) | M (Nm) |
|-------------|-----------|-----------|
| M18 | 15 | < 40 |

Aansluitschema Cd-011



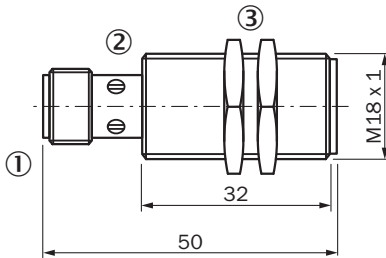
Schakelafstand



■ Max. sensing range S_n, flush or non-flush installation, non-magnetizable material

| Magnet type | Part no. |
|----------------------|----------|
| ① MAG-3315-B (M 5.1) | 7902086 |
| ② MAG-3015-B (M 5.0) | 7901786 |
| ③ MAG-3010-B (M 4.0) | 7901785 |
| ④ MAG-2006-B (M 3.0) | 7901784 |
| ⑤ MAG-0625-A (M 2.0) | 7901783 |
| ⑥ MAG-1003-S (M 1.0) | 7901782 |

Maattekening MM18, stekker, korte constructie







Afmetingen in mm (inch)

- ① Aansluiting
- ② Indicatie-LED
- ③ Bevestigingsmoer (2 x); SW 17, metaal

Aanbevolen accessoires

Meer apparaatuitvoeringen en accessoires → www.sick.com/MME

| | Korte beschrijving | Type | Artikelnr. |
|---|--|-------------|------------|
| Bevestigingstechniek | | | |
|  | <ul style="list-style-type: none"> Beschrijving: Klemblok voor ronde sensoren M18 zonder vaste aanslag Materiaal: Kunststof Details: Kunststof (PA12) glasvezelversterkt Leveringsomvang: Incl. bevestigingsmateriaal Geschikt voor: GR18, MH15V, V180-2, V18, IME18, IMX18, IMA18, IMB18, IMI18 | BEF-KH-M18 | 2051481 |
|  | <ul style="list-style-type: none"> Beschrijving: Klemblok voor ronde sensoren M18 met vaste aanslag Materiaal: Kunststof Details: Kunststof (PA12) glasvezelversterkt Leveringsomvang: Incl. bevestigingsmateriaal Geschikt voor: GR18, MH15V, V180-2, V18 | BEF-KHF-M18 | 2051482 |
|  | <ul style="list-style-type: none"> Beschrijving: Bevestigingshoek voor M18-sensoren Materiaal: Staal Details: Staal, verzinkt Leveringsomvang: Zonder bevestigingsmateriaal Geschikt voor: GR18, V180-2, V18, W15, Z1, Z2 | BEF-WN-M18 | 5308446 |
|  | <ul style="list-style-type: none"> Beschrijving: Bevestigingsplaat voor M18-sensoren Materiaal: Staal Details: Staal, verzinkt Leveringsomvang: Zonder bevestigingsmateriaal Geschikt voor: GR18, V180-2, V18, W15, Z1, Z2 | BEF-WG-M18 | 5321870 |

| | Korte beschrijving | Type | Artikelnr. |
|---|--|---------------------|------------|
| stekkers en kabels | | | |
|  | <ul style="list-style-type: none"> Aansluittype kop A: Stekker, M12, 4-pins, haaks, A-gecodeerd Beschrijving: Niet geïsoleerd Aansluittechniek: Schroefklemmen Toegestane kabeldoorsnede: ≤ 0,75 mm² | STE-1204-W | 6022084 |
|  | <ul style="list-style-type: none"> Aansluittype kop A: Contactdoos, M12, 4-pins, recht, A-gecodeerd Beschrijving: Niet geïsoleerd Aansluittechniek: Schroefklemmen Toegestane kabeldoorsnede: ≤ 0,75 mm² | DOS-1204-G | 6007302 |
|  | <ul style="list-style-type: none"> Aansluittype kop A: Contactdoos, M12, 4-pins, haaks, A-gecodeerd Beschrijving: Niet geïsoleerd Aansluittechniek: Schroefklemmen Toegestane kabeldoorsnede: ≤ 0,75 mm² | DOS-1204-W | 6007303 |
|  | <ul style="list-style-type: none"> Aansluittype kop A: Stekker, M12, 4-pins, recht, A-gecodeerd Beschrijving: Niet geïsoleerd Aansluittechniek: Schroefklemmen Toegestane kabeldoorsnede: ≤ 0,75 mm² | STE-1204-G | 6009932 |
|  | <ul style="list-style-type: none"> Aansluittype kop A: Contactdoos, M12, 4-pins, recht, A-gecodeerd Aansluittype kop B: Open kabeluiteinde Signaaltype: Sensor-actuorkabel Kabel: 2 m, 4-draads, PVC Beschrijving: Sensor-actuorkabel, Niet geïsoleerd Toepassingsbereik: Onbelaste zones, Chemicaliënbereik | YF2A14-020VB3X-LEAX | 2096234 |
|  | <ul style="list-style-type: none"> Aansluittype kop A: Contactdoos, M12, 4-pins, recht, A-gecodeerd Aansluittype kop B: Open kabeluiteinde Signaaltype: Sensor-actuorkabel Kabel: 5 m, 4-draads, PVC Beschrijving: Sensor-actuorkabel, Niet geïsoleerd Toepassingsbereik: Onbelaste zones, Chemicaliënbereik | YF2A14-050VB3X-LEAX | 2096235 |
|  | <ul style="list-style-type: none"> Aansluittype kop A: Contactdoos, M12, 4-pins, haaks, A-gecodeerd Aansluittype kop B: Open kabeluiteinde Signaaltype: Sensor-actuorkabel Kabel: 2 m, 4-draads, PVC Beschrijving: Sensor-actuorkabel, Niet geïsoleerd Toepassingsbereik: Onbelaste zones, Chemicaliënbereik | YG2A14-020VB3X-LEAX | 2095895 |
|  | <ul style="list-style-type: none"> Aansluittype kop A: Contactdoos, M12, 4-pins, haaks, A-gecodeerd Aansluittype kop B: Open kabeluiteinde Signaaltype: Sensor-actuorkabel Kabel: 5 m, 4-draads, PVC Beschrijving: Sensor-actuorkabel, Niet geïsoleerd Toepassingsbereik: Onbelaste zones, Chemicaliënbereik | YG2A14-050VB3X-LEAX | 2095897 |
|  | <ul style="list-style-type: none"> Aansluittype kop A: Contactdoos, M12, 4-pins, haaks, A-gecodeerd Aansluittype kop B: Open kabeluiteinde Signaaltype: Sensor-actuorkabel Kabel: 0,6 m, 4-draads, PVC Beschrijving: Sensor-actuorkabel, Niet geïsoleerd Toepassingsbereik: Onbelaste zones, Chemicaliënbereik | YG2A14-C60VB3XLEAX | 2145709 |
|  | <ul style="list-style-type: none"> Aansluittype kop A: Contactdoos, M12, 4-pins, haaks, A-gecodeerd Aansluittype kop B: Open kabeluiteinde Signaaltype: Sensor-actuorkabel Kabel: 1 m, 4-draads, PVC Beschrijving: Sensor-actuorkabel, Niet geïsoleerd Toepassingsbereik: Onbelaste zones, Chemicaliënbereik | YG2A14-010VB3X-LEAX | 2145710 |
|  | <ul style="list-style-type: none"> Aansluittype kop A: Contactdoos, M12, 4-pins, recht, A-gecodeerd Aansluittype kop B: Open kabeluiteinde Signaaltype: Sensor-actuorkabel Kabel: 0,6 m, 4-draads, PVC Beschrijving: Sensor-actuorkabel, Niet geïsoleerd Toepassingsbereik: Onbelaste zones, Chemicaliënbereik | YF2A14-C60VB3XLEAX | 2145707 |
|  | <ul style="list-style-type: none"> Aansluittype kop A: Contactdoos, M12, 4-pins, recht, A-gecodeerd Aansluittype kop B: Open kabeluiteinde Signaaltype: Sensor-actuorkabel Kabel: 1 m, 4-draads, PVC Beschrijving: Sensor-actuorkabel, Niet geïsoleerd Toepassingsbereik: Onbelaste zones, Chemicaliënbereik | YF2A14-010VB3X-LEAX | 2145708 |

SICK IN ÉÉN OOGOPSLAG

SICK is één van de toonaangevende fabrikanten van intelligente sensoren en sensoroplossingen voor industriële toepassingen. Ons unieke aanbod van producten en services is de perfecte basis voor een veilige en efficiënte besturing van processen, voor de bescherming van mensen tegen ongevallen en het voorkomen van milieuverontreiniging.

Wij hebben uitgebreide ervaring in diverse uiteenlopende domeinen en kennen grondig de branchespecifieke processen en eisen. Zo kunnen wij met intelligente sensoren precies de oplossingen leveren die onze klanten nodig hebben. In onze testcentra in Europa, Azië en Noord-Amerika worden systeemoplossingen voor onze klanten getest en geoptimaliseerd. Dat alles maakt van ons een betrouwbare leverancier en R&D-partner.

Onze uitgebreide services vervolledigen ons aanbod. Met onze SICK LifeTime Services ondersteunen we u tijdens de gehele levenscyclus van de machine en zorgen we voor veiligheid en productiviteit.

Dat is voor ons “Sensor Intelligence”.

WERELDWIJD BIJ U IN DE BUURT:

Contactpersonen en andere vestigingen → www.sick.com