



DFS60A-S4CA18000

DFS60

INCREMENTELE ENCODERS

SICK
Sensor Intelligence.



Afbeelding kan afwijken

Bestelinformatie

Type	Artikelnr.
DFS60A-S4CA18000	1050702

Meer apparaatuitvoeringen en accessoires → www.sick.com/DFS60

Gedetailleerde technische specificaties

Veiligheidstechnische karakteristieken

MTTF_D (gemiddelde tijd tot een gevaarlijke uitval)	300 jaren (EN ISO 13849-1) ¹⁾
--	--

¹⁾ Bij dit product gaat het om een standaardproduct en geen veiligheidscomponent in de zin van de machinerichtlijn. Berekening op basis van nominale last van de componenten, gemiddelde omgevingstemperatuur 40 °C, inzetfrequentie 8760 h/a. Alle elektronische uitvalen worden gezien als gevaarlijke uitvalen. Voor nadere informatie zie documentnr. 8015532.

Performance

Impulsen per omwenteling	18.000 ¹⁾
Meetstap	90°, elektrisch/impulsen per omwenteling
Meetstapafwijking bij niet binaire aantallen streepjes	± 0,002°
Foutgrenzen	± 0,03°

¹⁾ Zie maximale toerentalobservatie.

Interfaces

Communicatie-interface	Incrementeel
Communicatie-interface detail	TTL / RS-422
Aantal signaalkanalen	6-kanaals
Initialisatietijd	40 ms
Outputfrequentie	≤ 820 kHz
Laststroom	≤ 30 mA
Opgenomen vermogen	≤ 0,5 W (Onbelast)

Elektrisch

Aansluittype	Stekker, M23, 12-pins, Radiaal
Voedingsspanning	10 ... 32 V
Referentiesignaal, aantal	1
Referentiesignaal, positie	90°, Elektrisch, logisch gekoppeld aan A en B
Ompoolbeveiligd	✓
Korstluitvastheid van de outputs	✓ ¹⁾

¹⁾ Kortsluiting met een ander kanaal of GND betrouwbaar voor maximaal 30 s.

Mechanica

Mechanische uitvoering	Massieve as, Klemflens
Asdiameter	10 mm Met oppervlak
Aslengte	19 mm
Gewicht	+ 0,3 kg
Materiaal, as	Roestvast staal
Materiaal, flens	Aluminium
Materiaal, behuizing	Gegoten aluminium
Draaimoment bij start	0,5 Ncm (+20 °C)
Draaimoment bij bedrijf	0,3 Ncm (+20 °C)
Toegestane asbelasting	80 N (Radiaal) 40 N (Axiaal)
Bedrijfstoerental	$\leq 9.000 \text{ min}^{-1}$ ¹⁾
Traagheidsmoment rotor	6,2 gcm ²
Levensduur lagers	3,6 x 10 ¹⁰ omwentelingen
Hoekversnelling	$\leq 500.000 \text{ rad/s}^2$

¹⁾ Houd rekening met een zelfverwarming van 3,3 K per 1.000 min⁻¹ bij het ontwerp van het bedrijfstemperatuurbereik.

Omgevingsgegevens

EMC	Conform EN 61000-6-2 eb EN 61000-6-4
Isolatieklasse	IP67, aan de behuizingszijde, stekker (IEC 60529) ¹⁾ IP65, Aan aszijde (IEC 60529)
Toegestane relatieve luchtvochtigheid	90 % (Bedauwing niet toegestaan)
Bedrijfstemperatuurbereik	-40 °C ... +100 °C ²⁾ -30 °C ... +100 °C ³⁾
Opslagtemperatuurbereik	-40 °C ... +100 °C, Zonder verpakking
Weerstandsvermogen bij schokken	100 g, 6 ms (EN 60068-2-27)
Weerstandsvermogen bij trillingen	30 g, 10 Hz ... 2.000 Hz (EN 60068-2-6)

¹⁾ Bij gemonteerde contrastekker.

²⁾ Bij vaste bedrading van de kabel.

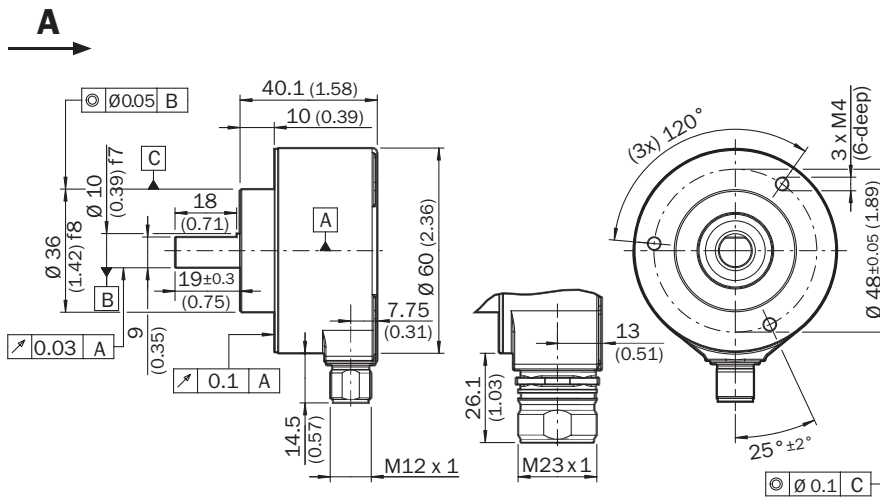
³⁾ Bij bewegende bedrading van de kabel.

Classificaties

ECLASS 5.0	27270501
ECLASS 5.1.4	27270501
ECLASS 6.0	27270590
ECLASS 6.2	27270590
ECLASS 7.0	27270501
ECLASS 8.0	27270501
ECLASS 8.1	27270501
ECLASS 9.0	27270501
ECLASS 10.0	27270501
ECLASS 11.0	27270501

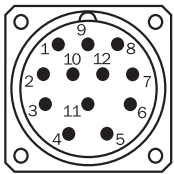
ECLASS 12.0	27270501
ETIM 5.0	EC001486
ETIM 6.0	EC001486
ETIM 7.0	EC001486
ETIM 8.0	EC001486
UNSPSC 16.0901	41112113

Maattekening



Afmetingen in mm (inch)

PIN-toewijzing



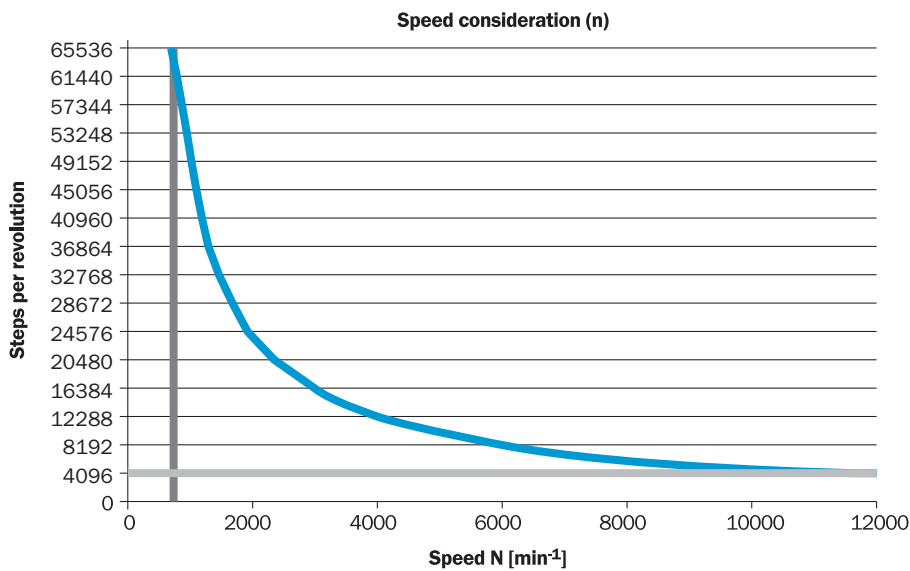
Aanzicht apparaatstekker M23 aan encoder

PINStekker M12, 8-pins	PINStekker M23, 12-pins	Draadkleur (kabel aansluiting)	Signaal TTL/HTL	Sin/Cos 1,0 V _{SS}	Toelichting
1	6	Bruin	\bar{A}	COS-	Signaalleiding
2	5	Wit	A	COS+	Signaalleiding
3	1	Zwart	\bar{B}	SIN-	Signaalleiding
4	8	Roze	B	SIN+	Signaalleiding
5	4	Geel	\bar{Z}	\bar{Z}	Signaalleiding
6	3	Paars	Z	Z	Signaalleiding
7	10	Blauw	GND	GND	Massa-aansluiting
8	12	Rood	+U _S	+U _S	Voedingsspanning
-	9	-	N.c.	N.c.	Niet in gebruik

PINStekker M12, 8-pins	PINStekker M23, 12-pins	Draadkleur (kabelaansluiting)	Signaal TTL/HTL	Sin/Cos 1,0 V _{SS}	Toelichting
-	2	-	N.c.	N.c.	Niet in gebruik
-	11	-	N.c.	N.c.	Niet in gebruik
-	7 ¹⁾	Orange	0-SET ¹⁾	N.c.	Nulimpuls instellen ¹⁾
Isolatie	Isolatie	Isolatie	Isolatie	Isolatie	Scherf aan encoderzijde met behuizing verbonden. Aan controllerzijde met aarde verbinden.

¹⁾ Alleen bij de elektrische interfaces: M, U, V, W met 0-SET-functie op PIN 7 op de M23-stekker. De 0-SET-input dient voor het instellen van de nulimpuls op de actuele aspositie. Als de 0-SET-input langer dan 250 ms met US verbonden is nadat hij ervoor minstens 1.000 ms geopend was of met GND verbonden was, krijgt de actuele aspositie het nulimpuls-signaal 'Z' toegekend.

Toerentalobservatie



Signaaloutputs



Cw met bleek op de encoderas in richting 'A', vergelijk maatschets.

Voedingsspanning	Output
4,5 V ... 5,5 V	TTL
10 V ... 32 V	TTL
10 V ... 32 V	HTL

Aanbevolen accessoires

Meer apparaatuitvoeringen en accessoires → www.sick.com/DFS60

	Korte beschrijving	Type	Artikelnr.
Golfadaptie			
	<ul style="list-style-type: none"> Productsegment: Golfadaptie Product: Askoppelingen Beschrijving: Balgkoppeling, asdiameter 6 mm / 10 mm, maximale asverschuiving: radiaal +/- 0,25 mm, axiaal +/- 0,4 mm, haaks +/- 4°; max. toerental 10.000 tpm, -30° tot +120° Celsius, max. draaimoment 120 Ncm; materiaal: balg van roestvast staal, klemnaven van aluminium 	KUP-0610-B	5312982
	<ul style="list-style-type: none"> Productsegment: Golfadaptie Product: Askoppelingen Beschrijving: Dubbele luskoppeling, asdiameter 6 mm / 10 mm, maximale asverschuiving: radiaal +/- 2,5 mm, axiaal +/- 3 mm, haaks +/- 10°; max. toerental 3.000 tpm, -30° tot +80° Celsius, max. draaimoment 1,5 Nm; materiaal: polyurethaan, flens van verzinkt staal 	KUP-0610-D	5326697
	<ul style="list-style-type: none"> Productsegment: Golfadaptie Product: Askoppelingen Beschrijving: Veerschijfkoppeling, asdiameter 6 mm / 10 mm, maximale asverschuiving: radiaal +/- 0,3 mm, axiaal +/- 0,4 mm, haaks +/- 2,5°; max. toerental 12.000 tpm, -10° tot +80° Celsius, max. draaimoment 60 Ncm; materiaal: flens van aluminium, membraan van glasvezelversterkt polyamide en koppelingspen van gehard staal 	KUP-0610-F	5312985
	<ul style="list-style-type: none"> Productsegment: Golfadaptie Product: Askoppelingen Beschrijving: Brugkoppeling, asdiameter 6 mm/10 mm, maximale asverschuiving: radiaal ± 0,3 mm, axiaal ± 0,3 mm, haaks ± 3°; toerental 10.000 tpm, -10° tot +80° Celsius, max. draaimoment 80 Ncm; materiaal: glasvezelversterkt polyamide, naven van aluminium 	KUP-0610-S	2056407
	<ul style="list-style-type: none"> Productsegment: Golfadaptie Product: Askoppelingen Beschrijving: Klauwkoppeling, asdiameter 6 mm / 10 mm, dempingselement 80 shore blauw, maximale asafwijking: radiaal ± 0,22 mm, axiaal ± 1 mm hoek ± 1,3°, max. toerental 19.000 tpm, torsiehoek max. 10°, -30 °C tot +80 °C, max. koppel 800 Ncm, aanhaalmoment van de schroeven: ISO 4029 150 Ncm, materiaal: flens uit aluminium, dempingselement: polyurethaan 	KUP-0610-J	2127056
	<ul style="list-style-type: none"> Productsegment: Golfadaptie Product: Askoppelingen Beschrijving: Dubbele luskoppeling, asdiameter 8 mm / 10 mm, maximale asverschuiving: radiaal +/- 2,5 mm, axiaal +/- 3 mm, haaks +/- 10°; max. toerental 3.000 tpm, -30° tot +80° Celsius, max. draaimoment 1,5 Nm; materiaal: polyurethaan, flens van verzinkt staal 	KUP-0810-D	5326704
	<ul style="list-style-type: none"> Productsegment: Golfadaptie Product: Askoppelingen Beschrijving: Brugkoppeling, asdiameter 8mm / 10mm, maximale asverschuiving radiaal ± 0,3 mm, axiaal ± 0,2 mm, hoek ± 3°, draaiveerijfheid 38 Nm/wiel, materiaal: glasvezelversterkte polyamide, naven van aluminium 	KUP-0810-S	5314178
	<ul style="list-style-type: none"> Productsegment: Golfadaptie Product: Askoppelingen Beschrijving: Balgkoppeling, asdiameter 10 mm / 10 mm, maximale asverschuiving: radiaal +/- 0,25 mm, axiaal +/- 0,4 mm, haaks +/- 4°; max. toerental 10.000 tpm, -30° tot +120° Celsius, max. draaimoment 120 Ncm; materiaal: balg van roestvast staal, klemnaven van aluminium 	KUP-1010-B	5312983
	<ul style="list-style-type: none"> Productsegment: Golfadaptie Product: Askoppelingen Beschrijving: Dubbele luskoppeling, asdiameter 10 mm / 10 mm, maximale asverschuiving: radiaal +/- 2,5 mm, axiaal +/- 3 mm, haaks +/- 10°; max. toerental 3.000 tpm, -30° tot +80° Celsius, max. draaimoment 1,5 Nm; materiaal: polyurethaan, flens van verzinkt staal 	KUP-1010-D	5326703
	<ul style="list-style-type: none"> Productsegment: Golfadaptie Product: Askoppelingen Beschrijving: Veerschijfkoppeling, asdiameter 10 mm / 10 mm, maximale asverschuiving: radiaal +/- 0,3 mm, axiaal +/- 0,4 mm, haaks +/- 2,5°; max. toerental 12.000 tpm, -10° tot +80° Celsius, max. draaimoment 60 Ncm; materiaal: flens van aluminium, membraan van glasvezelversterkt polyamide en koppelingspen van gehard staal 	KUP-1010-F	5312986
	<ul style="list-style-type: none"> Productsegment: Golfadaptie Product: Askoppelingen 	KUP-1010-S	2056408

	Korte beschrijving	Type	Artikelnr.
	<ul style="list-style-type: none"> Beschrijving: Brugkoppeling, asdiameter 10 mm / 10 mm, maximale asverschuiving radiaal ± 0,3 mm, axiaal ± 0,2 mm, hoek ± 3°; toerental 10.000<tpm>, -10° tot +80° Celsius, max. draaimoment 80 Ncm; materiaal: glasvezelversterkt polyamide, naven van aluminium 	KUP-1012-B	5312984
	<ul style="list-style-type: none"> Productsegment: Golfadaptie Product: Askoppelingen Beschrijving: Balgkoppeling, asdiameter 10 mm / 12 mm, maximale asverschuiving: radiaal +/- 0,25 mm, axiaal +/- 0,4 mm, haaks +/- 4°; max. toerental 10.000 tpm, -30° tot +120° Celsius, max. draaimoment 120 Ncm; materiaal: balg van roestvast staal, klemnaven van aluminium 	KUP-1012-D	5326702
	<ul style="list-style-type: none"> Productsegment: Golfadaptie Product: Askoppelingen Beschrijving: Dubbele luskoppeling, asdiameter 10 mm / 12 mm, maximale asverschuiving: radiaal +/- 2,5 mm, axiaal +/- 3 mm, haaks +/- 10°; max. toerental 3.000 tpm, -30° tot +80° Celsius, max. draaimoment 1,5 Nm; materiaal: polyurethaan, flens van verzinkt staal 	KUP-0810-J	2128267
	<ul style="list-style-type: none"> Productsegment: Golfadaptie Product: Askoppelingen Beschrijving: Klauwkoppeling, asdiameter 8 mm / 10 mm, dempingselement 80 shore blauw, maximale asafwijking: radiaal ± 0,22 mm, axiaal ± 1 mm hoek ± 1,3°, max. toerental 19.000 tpm, torsiehoek max. 10°, -30 °C tot +80 °C, max. koppel 800 Ncm, aanhaalmoment van de schroeven: ISO 4029 150 Ncm, materiaal: flens uit aluminium, dempingselement: polyurethaan 	KUP-1010-J	2127054
	<ul style="list-style-type: none"> Productsegment: Golfadaptie Product: Askoppelingen Beschrijving: Klauwkoppeling, asdiameter 10 mm / 10 mm, dempingselement 80 shore blauw, maximale asafwijking: radiaal ± 0,22 mm, axiaal ± 1 mm hoek ± 1,3°, max. toerental 19.000 tpm, torsiehoek max. 10°, -30 °C tot +80 °C, max. koppel 800 Ncm, aanhaalmoment van de schroeven: ISO 4029 150 Ncm, materiaal: flens uit aluminium, dempingselement: polyurethaan 	KUP-1012-J	2128265

	Korte beschrijving	Type	Artikelnr.
meetwielen en meetwielmechanismen			
	<ul style="list-style-type: none"> Productsegment: Meetwielen en meetwielmechanismen Product: Meetwielen Beschrijving: Aluminium-meetwiel met polyurethaan-oppervlak met noppen voor massieve as 6 mm, omtrek 200 mm 	BEF-MR06200APN	4084747
	<ul style="list-style-type: none"> Productsegment: Meetwielen en meetwielmechanismen Product: Meetwielmechanismen Beschrijving: SICK modulair meetwielsysteem voor klemflens-encoder mechanisch design S4 (massieve as 10 mm x 19 mm), bijvoorbeeld DFS60-S4; O-ring meetwiel, omvang 200 mm 	BEF-MRS-10-U	2085714

	Korte beschrijving	Type	Artikelnr.
	<ul style="list-style-type: none"> Geslacht voor: Klemflens-encoders DFS60, DBS60, AFM60, AFS60, mechanisch design S4 (massieve as 10 mm x 19 mm) 		
	<ul style="list-style-type: none"> Productsegment: Meetwielen en meetwielmechanismen Product: Meetwielen Beschrijving: Aluminium-meetwiel met O-ring (NBR70) voor massieve as 10 mm, omtrek 200 mm 	BEF-MR010020R	2055224
	<ul style="list-style-type: none"> Productsegment: Meetwielen en meetwielmechanismen Product: Meetwielen Beschrijving: Aluminium-meetwiel met O-ring (NBR70) voor massieve as 10 mm, omtrek 300 mm 	BEF-MR010030R	2049278
	<ul style="list-style-type: none"> Productsegment: Meetwielen en meetwielmechanismen Product: Meetwielen Beschrijving: Meetwiel met O-ring (NBR70) voor massieve as 10 mm, omtrek 500 mm 	BEF-MR010050R	2055227
	<ul style="list-style-type: none"> Productsegment: Meetwielen en meetwielmechanismen Product: Meetwielen Beschrijving: Aluminium-meetwiel, oppervlak met kruiskarteling voor massieve as 10 mm, omtrek 200 mm 	BEF-MR10200AK	4084737
	<ul style="list-style-type: none"> Productsegment: Meetwielen en meetwielmechanismen Product: Meetwielen Beschrijving: Aluminium-meetwiel met glad polyurethaan-oppervlak voor massieve as 10 mm, omtrek 200 mm 	BEF-MR10200AP	4084738
	<ul style="list-style-type: none"> Productsegment: Meetwielen en meetwielmechanismen Product: Meetwielen Beschrijving: Aluminium-meetwiel met polyurethaan-oppervlak met noppen voor massieve as 10 mm, omtrek 200 mm 	BEF-MR10200APN	4084739
	<ul style="list-style-type: none"> Productsegment: Meetwielen en meetwielmechanismen Product: Meetwielen Beschrijving: Aluminium-meetwiel, oppervlak met kruiskarteling voor massieve as 10 mm, omtrek 500 mm 	BEF-MR10500AK	4084733
	<ul style="list-style-type: none"> Productsegment: Meetwielen en meetwielmechanismen Product: Meetwielen Beschrijving: Aluminium-meetwiel met glad polyurethaan-oppervlak voor massieve as 10 mm, omtrek 500 mm 	BEF-MR10500AP	4084734
	<ul style="list-style-type: none"> Productsegment: Meetwielen en meetwielmechanismen Product: Meetwielen Beschrijving: Aluminium-meetwiel met geribbeld polyurethaan-oppervlak voor massieve as 10 mm, omtrek 500 mm 	BEF-MR10500APG	4084736

	Korte beschrijving	Type	Artikelnr.
Bevestigingstechniek			
	<ul style="list-style-type: none"> Beschrijving: Lagerblok voor servo- en klemflens-encoder. Het heavy duty lagerblok wordt gebruikt voor het opnemen van zeer grote radiale en axiale asbelastingen. Met name bij het gebruik van riemschijven, kettingpoelies, wrijvingswielen. Max bedrijfstoerental: 4.000 tpm, asbelasting axiaal: 150 N asbelasting radiaal: 250 N levensduur lagers: 3,6 x 10⁹ omwentelingen 	BEF-FA-LB1210	2044591
	<ul style="list-style-type: none"> Beschrijving: Montagebeugel voor encoder met centreerkraag 36 mm voor klemflens Leveringsomvang: Inclusief bevestigingsset 	BEF-WF-36	2029164
	<ul style="list-style-type: none"> Beschrijving: Flensadapter, adaptatie van klemflens centreerkraag 36 mm op 50 mm servoflens, aluminium, inclusief 3 schroeven met verzonken kop M4 x 10 Materiaal: Aluminium Details: Aluminium Leveringsomvang: Inclusief 3 schroeven met verzonken kop M3 x 10 	BEF-FA-036-050	2029160
	<ul style="list-style-type: none"> Beschrijving: Flensadapter, adaptatie van klemflens centreerkraag 36 mm op rechthoekige montageplaat 60 mm, aluminium, inclusief 3 schroeven met verzonken kop M4 x 8 Materiaal: Aluminium Details: Aluminium Leveringsomvang: Inclusief 3 schroeven met verzonken kop M4 x 8 	BEF-FA-036-060REC	2029162
	<ul style="list-style-type: none"> Beschrijving: Flensadapter, adaptatie van klemflens centreerkraag 36 mm op vierkante montageplaat 58 mm met schokdemper, aluminium Materiaal: Aluminium Details: Aluminium 	BEF-FA-036-060RSA	2029163
	<ul style="list-style-type: none"> Beschrijving: Flensadapter, adaptatie van klemflens centreerkraag 36 mm op rechthoekige montageplaat 63 mm, aluminium, inclusief 3 schroeven met verzonken kop M4 x 8 Materiaal: Aluminium Details: Aluminium Leveringsomvang: Inclusief 3 schroeven met verzonken kop M4 x 8 	BEF-FA-036-063REC	2034225
	<ul style="list-style-type: none"> Beschrijving: Flensadapter, adaptatie van klemflens met centreerkraag 36 mm op 100 mm servoflens met centreerkraag 60 mm, aluminium Materiaal: Aluminium Details: Aluminium 	BEF-FA-036-100	2029161
	<ul style="list-style-type: none"> Beschrijving: Flensadapter (voor adapter voor klemflensencoder 60 aan lagerblok met artikelnr. 2044591) 	BEF-FA-036-050-019	2063378
	<ul style="list-style-type: none"> Beschrijving: Montagehoeken geveerd, voor flens met centreerkraag 36 mm, werktemperatuurbereik -40° ... +120 °C Materiaal: Aluminium Details: Aluminium 	BEF-WF36F	4084775

	Korte beschrijving	Type	Artikelnr.
stekkers en kabels			
	<ul style="list-style-type: none"> • Beschrijving: Incrementeel, Geïsoleerd • Aansluittype kop A: Contactdoos, M23, 12-pins, recht • Aansluittype kop B: Open kabeluiteinde • Signaaltype: Incrementeel • Kabel: 2 m, 11-draads, PUR • Toepassingsbereik: Olie-/smeermiddelbereik 	DOL-2312-G02MLA3	2030682
	<ul style="list-style-type: none"> • Beschrijving: Incrementeel, Geïsoleerd • Aansluittype kop A: Contactdoos, M23, 12-pins, recht • Aansluittype kop B: Open kabeluiteinde • Signaaltype: Incrementeel • Kabel: 7 m, 11-draads, PUR • Toepassingsbereik: Olie-/smeermiddelbereik 	DOL-2312-G07MLA3	2030685
	<ul style="list-style-type: none"> • Beschrijving: Incrementeel, Geïsoleerd • Aansluittype kop A: Contactdoos, M23, 12-pins, recht • Aansluittype kop B: Open kabeluiteinde • Signaaltype: Incrementeel • Kabel: 10 m, 11-draads, PUR • Toepassingsbereik: Olie-/smeermiddelbereik 	DOL-2312-G10MLA3	2030688
	<ul style="list-style-type: none"> • Beschrijving: Incrementeel, Geïsoleerd • Aansluittype kop A: Contactdoos, M23, 12-pins, recht • Aansluittype kop B: Open kabeluiteinde • Signaaltype: Incrementeel • Kabel: 15 m, 11-draads, PUR • Toepassingsbereik: Olie-/smeermiddelbereik 	DOL-2312-G15MLA3	2030692
	<ul style="list-style-type: none"> • Beschrijving: Incrementeel, Geïsoleerd • Aansluittype kop A: Contactdoos, M23, 12-pins, recht • Aansluittype kop B: Open kabeluiteinde • Signaaltype: Incrementeel • Kabel: 20 m, 11-draads, PUR • Toepassingsbereik: Olie-/smeermiddelbereik 	DOL-2312-G20MLA3	2030695
	<ul style="list-style-type: none"> • Beschrijving: Incrementeel, Geïsoleerd • Aansluittype kop A: Contactdoos, M23, 12-pins, recht • Aansluittype kop B: Open kabeluiteinde • Signaaltype: Incrementeel • Kabel: 25 m, 11-draads, PUR • Toepassingsbereik: Olie-/smeermiddelbereik 	DOL-2312-G25MLA3	2030699
	<ul style="list-style-type: none"> • Beschrijving: Incrementeel, Geïsoleerd • Aansluittype kop A: Contactdoos, M23, 12-pins, recht • Aansluittype kop B: Open kabeluiteinde • Signaaltype: Incrementeel • Kabel: 30 m, 11-draads, PUR • Toepassingsbereik: Olie-/smeermiddelbereik 	DOL-2312-G30MLA3	2030702
	<ul style="list-style-type: none"> • Beschrijving: Incrementeel, Geïsoleerd • Aansluittype kop A: Contactdoos, M23, 12-pins, recht • Aansluittype kop B: Open kabeluiteinde • Signaaltype: Incrementeel • Kabel: 1,5 m, 12-draads, PUR, halogeenvrij • Toepassingsbereik: Olie-/smeermiddelbereik 	DOL-2312-G1M5MA3	2029212
	<ul style="list-style-type: none"> • Beschrijving: Incrementeel, Geïsoleerd • Aansluittype kop A: Contactdoos, M23, 12-pins, recht • Aansluittype kop B: Open kabeluiteinde • Signaaltype: Incrementeel • Kabel: 3 m, 12-draads, PUR, halogeenvrij • Toepassingsbereik: Olie-/smeermiddelbereik 	DOL-2312-G03MMA3	2029213
	<ul style="list-style-type: none"> • Beschrijving: Incrementeel, Geïsoleerd • Aansluittype kop A: Contactdoos, M23, 12-pins, recht • Aansluittype kop B: Open kabeluiteinde • Signaaltype: Incrementeel • Kabel: 5 m, 12-draads, PUR, halogeenvrij • Toepassingsbereik: Olie-/smeermiddelbereik 	DOL-2312-G05MMA3	2029214
	<ul style="list-style-type: none"> • Beschrijving: Incrementeel, Geïsoleerd • Aansluittype kop A: Contactdoos, M23, 12-pins, recht • Aansluittype kop B: Open kabeluiteinde • Signaaltype: Incrementeel • Kabel: 10 m, 12-draads, PUR, halogeenvrij 	DOL-2312-G10MMA3	2029215

	Korte beschrijving	Type	Artikelnr.
	<ul style="list-style-type: none"> Toepassingsbereik: Olie-/smeermiddelbereik Beschrijving: Incrementeel, Geïsoleerd Aansluittype kop A: Contactdoos, M23, 12-pins, recht Aansluittype kop B: Open kabeluiteinde Signaaltype: Incrementeel Kabel: 20 m, 12-draads, PUR, halogeenvrij Toepassingsbereik: Olie-/smeermiddelbereik 	DOL-2312-G20MMA3	2029216
	<ul style="list-style-type: none"> Beschrijving: Incrementeel, Geïsoleerd Aansluittype kop A: Contactdoos, M23, 12-pins, recht Aansluittype kop B: Open kabeluiteinde Signaaltype: Incrementeel Kabel: 30 m, 12-draads, PUR, halogeenvrij Toepassingsbereik: Olie-/smeermiddelbereik 	DOL-2312-G30MMA3	2029217
	<ul style="list-style-type: none"> Beschrijving: HIPERFACE[®], Geïsoleerd, SSI, Incrementeel Aansluittype kop A: Contactdoos, M23, 12-pins, recht, A-gecodeerd Signaaltype: HIPERFACE[®], SSI, Incrementeel Aansluittechniek: Soldeerverbinding 	DOS-2312-G02	2077057
	<ul style="list-style-type: none"> Beschrijving: HIPERFACE[®], Geïsoleerd, SSI, Incrementeel Aansluittype kop A: Contactdoos, M23, 12-pins, haaks, A-gecodeerd Signaaltype: HIPERFACE[®], SSI, Incrementeel Aansluittechniek: Soldeerverbinding 	DOS-2312-W01	2072580

SICK IN ÉÉN OOGOPSLAG

SICK is één van de toonaangevende fabrikanten van intelligente sensoren en sensoroplossingen voor industriële toepassingen. Ons unieke aanbod van producten en services is de perfecte basis voor een veilige en efficiënte besturing van processen, voor de bescherming van mensen tegen ongevallen en het voorkomen van milieuverontreiniging.

Wij hebben uitgebreide ervaring in diverse uiteenlopende domeinen en kennen grondig de branchespecifieke processen en eisen. Zo kunnen wij met intelligente sensoren precies de oplossingen leveren die onze klanten nodig hebben. In onze testcentra in Europa, Azië en Noord-Amerika worden systeemoplossingen voor onze klanten getest en geoptimaliseerd. Dat alles maakt van ons een betrouwbare leverancier en R&D-partner.

Onze uitgebreide services vervolledigen ons aanbod. Met onze SICK LifeTime Services ondersteunen we u tijdens de gehele levenscyclus van de machine en zorgen we voor veiligheid en productiviteit.

Dat is voor ons “Sensor Intelligence”.

WERELDWIJD BIJ U IN DE BUURT:

Contactpersonen en andere vestigingen → www.sick.com