



WL4S-3P1032HS01

W4

REFLEXTASTERS EN SENSOREN

**SICK**  
Sensor Intelligence.



Afbeelding kan afwijken



## Bestelinformatie

| Type            | Artikelnr. |
|-----------------|------------|
| WL4S-3P1032HS01 | 1050684    |

Meer apparaatuitvoeringen en accessoires → [www.sick.com/W4](http://www.sick.com/W4)

## Gedetailleerde technische specificaties

### Kenmerken

|                                |  |
|--------------------------------|--|
| <b>Werkingsprincipe</b>        | Reflector fotocel  |
| <b>Werkingsprincipe detail</b> | Zonder minimale afstand reflector (autocollimatie/coaxiale optiek) |
| <b>Schakelafstand max.</b>     | 0 m ... 5 m <sup>1)</sup>  |
| <b>Schakelafstand</b>          | 0 m ... 3 m <sup>1)</sup>  |
| <b>Polarisatiefilter</b>       | Ja   |
| <b>Zendstraal</b>              |  |
|                                | Lichtbron PinPoint-LED <sup>2)</sup>                               |
|                                | Lichtsoort Zichtbaar rood licht                                    |
|                                | Lichtvlek grootte (afstand) Ø 45 mm (1,5 m)                        |
| <b>LED-karakteristieken</b>    |  |
|                                | Golflengte 650 nm  |
| <b>Instelling</b>              | Enkelvoudige teach-in-toets  |
| <b>Bijzondere kenmerken</b>    | Aansluitkabel 5 m  |
| <b>Speciale toepassingen</b>   | In hygiënische en natte omgevingen                                 |
| <b>Behuizingsvorm</b>          | Hygiëne  |

<sup>1)</sup> Reflector PL80A.

<sup>2)</sup> Gemiddelde levensduur: 100.000 h bij T<sub>U</sub> = +25 °C.

## Elektrisch

|  |   |
|--|---|
| <b>Voedingsspanning <math>U_B</math></b> | 10 V DC ... 30 V DC <sup>1)</sup>                     |
| <b>Rimpel</b>                            | < 5 V <sub>SS</sub> <sup>2)</sup>                     |
| <b>Stroomopname</b>                      | 30 mA <sup>3)</sup>                                   |
| <b>Beschermingsklasse</b>                | III   |
| <b>Digitale output</b>                   |   |
| Type                                     | PNP   |
| Type schakeling                          | Helder-/donkerschakelend                              |
| Uitgangsstroom $I_{max}$                 | ≤ 100 mA  |
| Responstijd                              | < 0,5 ms <sup>4)</sup>                                |
| Schakelfrequentie                        | 1.000 Hz <sup>5)</sup>                                |
| <b>Beveiligingsschakelingen</b>          | A <sup>6)</sup><br>B <sup>7)</sup><br>C <sup>8)</sup> |
| <b>Speciale uitvoering</b>               | D12-adapterschacht                                    |

<sup>1)</sup> Grenswaarden, beveiligd tegen ompolen. Gebruik in netwerk met korstluitbeveiliging max. 8 A.

<sup>2)</sup> Mag  $U_V$ -toleranties niet over- of onderschrijden.

<sup>3)</sup> Onbelast.

<sup>4)</sup> Signaalooptijd bij Ohmse belasting.

<sup>5)</sup> Bij licht-donkerverhouding 1:1.

<sup>6)</sup> A =  $U_V$ -aansluitingen ompoolbeveiligd.

<sup>7)</sup> B = in- en uitgangen ompoolbeveiligd.

<sup>8)</sup> C = interferentie-onderdrukking.

## Mechanica

|                               |  |
|-------------------------------|--|
| <b>Constructie</b>            | Blokvormig                                 |
| <b>Constructie detail</b>     | Slim                                       |
| <b>Afmetingen (B x H x D)</b> | 15,25 mm x 63,2 mm x 22,15 mm              |
| <b>Aansluiting</b>            | Kabel, 4-draads, 5 m <sup>1)</sup>         |
| <b>Aansluiting detail</b>     |  |
| Kabeldoorsnede                | 0,14 mm <sup>2</sup>                       |
| Kabellengte (L)               | 5 m <sup>1)</sup>                          |
| <b>Materiaal</b>              |  |
| Behuizing                     | Metaal, Roestvast staal V4A (1.4404, 316L) |
| Frontlens                     | Kunststof, PMMA                            |
| Kabel                         | Kunststof, PVC                             |
| <b>Gewicht</b>                | 125 g                                      |

<sup>1)</sup> Onder de 0 °C kabel niet buigen.

## Omgevingsgegevens

|                       |                               |
|-----------------------|-------------------------------|
| <b>Isolatieklasse</b> | IP66<br>IP67<br>IP68<br>IP69K |
|-----------------------|-------------------------------|

<sup>1)</sup> Bij  $U_V \leq 24$  V en  $I_a < 30$  mA.

|                                      |  |
|--------------------------------------|--|
| <b>Omgevingstemperatuur bedrijf</b>  | -30 °C ... +70 °C <sup>1)</sup><br>-30 °C ... +60 °C |
| <b>Omgevingstemperatuur magazijn</b> | -30 °C ... +75 °C                                    |
| <b>UL-file-nr.</b>                   | FDA, UL Nr. NRKH.E181493 & cUL Nr. NRKH7.E181493     |

<sup>1)</sup> Bij Uv <= 24 V en Ia < 30 mA.

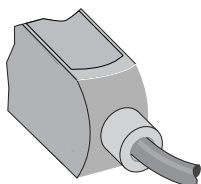
### Certificaten

|  |   |
|--|---|
| <b>EU declaration of conformity</b>                      | ✓ |
| <b>UK declaration of conformity</b>                      | ✓ |
| <b>ACMA declaration of conformity</b>                    | ✓ |
| <b>Moroccan declaration of conformity</b>                | ✓ |
| <b>China RoHS</b>  | ✓ |
| <b>ECOLAB certificate</b>                                | ✓ |
| <b>Photobiological safety (DIN EN 62471) certificate</b> | ✓ |

### Classificaties

|                       |          |
|-----------------------|----------|
| <b>ECLASS 5.0</b>     | 27270902 |
| <b>ECLASS 5.1.4</b>   | 27270902 |
| <b>ECLASS 6.0</b>     | 27270902 |
| <b>ECLASS 6.2</b>     | 27270902 |
| <b>ECLASS 7.0</b>     | 27270902 |
| <b>ECLASS 8.0</b>     | 27270902 |
| <b>ECLASS 8.1</b>     | 27270902 |
| <b>ECLASS 9.0</b>     | 27270902 |
| <b>ECLASS 10.0</b>    | 27270902 |
| <b>ECLASS 11.0</b>    | 27270902 |
| <b>ECLASS 12.0</b>    | 27270902 |
| <b>ETIM 5.0</b>       | EC002717 |
| <b>ETIM 6.0</b>       | EC002717 |
| <b>ETIM 7.0</b>       | EC002717 |
| <b>ETIM 8.0</b>       | EC002717 |
| <b>UNSPSC 16.0901</b> | 39121528 |

### Aansluittype



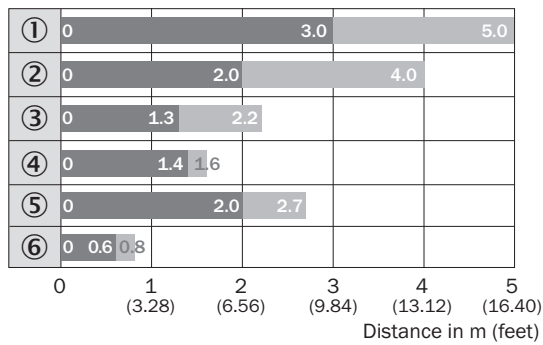
### Karakteristiek WL4S-3, WLG4S-3, 5 m

Operating reserve



- ① Reflector PL80A
- ② Reflector PL40A
- ③ Reflector PL20A
- ④ Reflector PL10F
- ⑤ Reflector P250 CHEM
- ⑥ Reflecterende folie REF-IRF-56

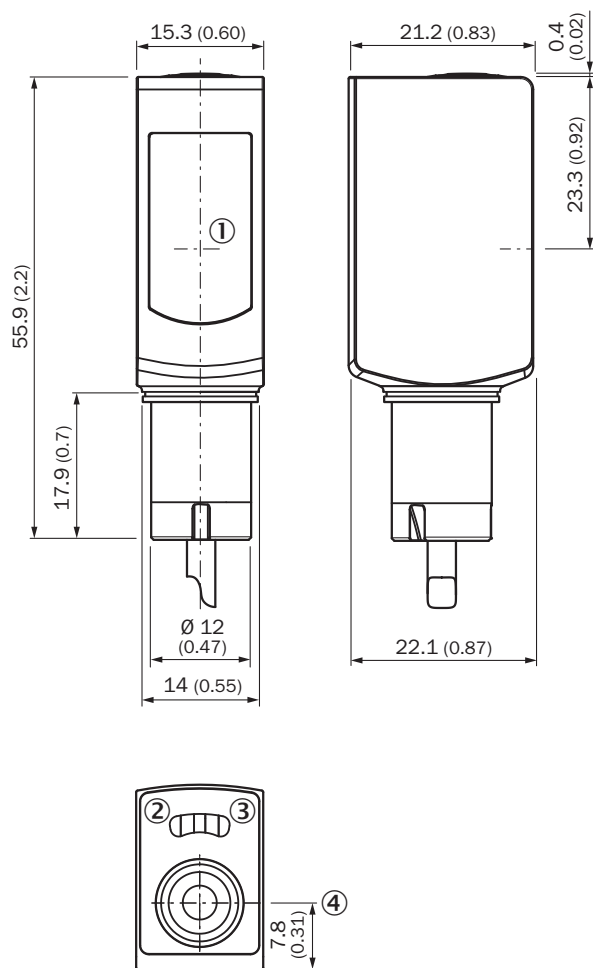
### Schakelafstandgrafiek WL4S-3, WLG4S-3, 5 m



■ Sensing range      ■ Sensing range max.

- ① Reflector PL80A
- ② Reflector PL40A
- ③ Reflector PL20A
- ④ Reflector PL10F
- ⑤ Reflector P250 CHEM
- ⑥ Reflecterende folie REF-IRF-56

Maattekening WL4SL-3, WL4SLG-3, WSE4SL-3, kabel




Afmetingen in mm (inch)

- ① Midden optische as
- ② Indicatie-LED geel: status lichtontvangst
- ③ Indicatie-LED groen: voedingsspanning actief
- ④ Enkelvoudige teach-in-toets

Aanbevolen accessoires

Meer apparaatuitvoeringen en accessoires → [www.sick.com/W4](http://www.sick.com/W4)

|   | Korte beschrijving  | Type      | Artikelnr. |
|---|---|-----------|------------|
| Reflectoren en optiek   |   |           |            |
|  | <ul style="list-style-type: none"> <li>• <b>Beschrijving:</b> Roestvaststalen reflector, hygiënisch design, chemisch bestendig, isolatieklasse IP 69K, M12-adapterschroefdraad, PMMA-frontruiten</li> <li>• <b>Afmetingen:</b> 25 mm</li> <li>• <b>Omgevingstemperatuur bedrijf:</b> -20 °C ... +60 °C</li> </ul> | PLH25-M12 | 2063403    |

|   | Korte beschrijving  | Type       | Artikelnr. |
|---|---|------------|------------|
| stekkers en kabels  |   |            |            |
|  | <ul style="list-style-type: none"> <li>• <b>Beschrijving:</b> Niet geïsoleerd</li> <li>• <b>Aansluittype kop A:</b> Stekker, M8, 4-pins, recht, A-gecodeerd</li> <li>• <b>Aansluittechniek:</b> Schroefklemmen</li> <li>• <b>Toegestane kabeldoorsnede:</b> 0,14 mm<sup>2</sup> ... 0,5 mm<sup>2</sup></li> </ul> | STE-0804-G | 6037323    |
|  | <ul style="list-style-type: none"> <li>• <b>Beschrijving:</b> Niet geïsoleerd</li> <li>• <b>Aansluittype kop A:</b> Stekker, M12, 4-pins, recht, A-gecodeerd</li> <li>• <b>Aansluittechniek:</b> Schroefklemmen</li> <li>• <b>Toegestane kabeldoorsnede:</b> ≤ 0,75 mm<sup>2</sup></li> </ul>                     | STE-1204-G | 6009932    |

## SICK IN ÉÉN OOGOPSLAG

SICK is één van de toonaangevende fabrikanten van intelligente sensoren en sensoroplossingen voor industriële toepassingen. Ons unieke aanbod van producten en services is de perfecte basis voor een veilige en efficiënte besturing van processen, voor de bescherming van mensen tegen ongevallen en het voorkomen van milieuverontreiniging.

Wij hebben uitgebreide ervaring in diverse uiteenlopende domeinen en kennen grondig de branchespecifieke processen en eisen. Zo kunnen wij met intelligente sensoren precies de oplossingen leveren die onze klanten nodig hebben. In onze testcentra in Europa, Azië en Noord-Amerika worden systeemoplossingen voor onze klanten getest en geoptimaliseerd. Dat alles maakt van ons een betrouwbare leverancier en R&D-partner.

Onze uitgebreide services vervolledigen ons aanbod. Met onze SICK LifeTime Services ondersteunen we u tijdens de gehele levenscyclus van de machine en zorgen we voor veiligheid en productiviteit.

**Dat is voor ons “Sensor Intelligence”.**

## WERELDWIJD BIJ U IN DE BUURT:

Contactpersonen en andere vestigingen → [www.sick.com](http://www.sick.com)