



FX3-CPU130012

Flexi Soft

VEILIGHEIDSCONTROLLERS

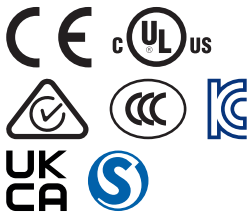
SICK
Sensor Intelligence.



Bestelinformatie

Type	Artikelnr.
FX3-CPU130012	1050616

Meer apparaatuitvoeringen en accessoires → www.sick.com/Flexi_Soft



Gedetailleerde technische specificaties

Kenmerken

Module	Hoofdmodule
Bijzonderheid	Beschermvlak voor verhoogde milieu-eisen (bijv. resistentie tegen zwavel).
Type configuratie	Over software (Flexi Soft Designer)
Leveringsomvang	Hoofdmodule zonder systeemstekker Trekveer-klemstekker voor EFI-interface Veiligheidsaanwijzing Gebruiksaanwijzing om te downloaden
Opmerking	De systeemstekker moet apart worden besteld! Voor details zie "Accessoires".

Veiligheidstechnische karakteristieken

Safety Integrity Level	SIL 3 (IEC 61508)
Categorie	Categorie 4 (EN ISO 13849)
Performance level	PL e (EN ISO 13849)
PFH_D (gemiddelde waarschijnlijkheid van gevaarlijk falen en/of defect per uur)	1,69 x 10 ⁻⁹ (EN ISO 13849)
T_M (gebruiksduur)	20 jaren (EN ISO 13849)

Functies

Veilige SICK-apparaatcommunicatie	✓
Veilige netwerkverbinding	
Flexi Link	✓

Interfaces

Systeemaansluiting	Systeemstekker ¹⁾
Aantal EFI-interfaces	2

¹⁾ De systeemstekker moet apart worden besteld! Voor details zie "Accessoires".

Aansluittype	Insteekbare trekveerklemmen
Configuratie- en diagnosesoftware	RS-232 (contactdoos M8, 4-pins)

¹⁾ De systeemstekker moet apart worden besteld! Voor details zie "Accessoires".

Elektrisch

Beschermingsklasse	III (EN 61140)
Soort voedingsspanning	PELV of SELV ¹⁾
Voedingsspanning U_V	24 V DC (16,8 V DC ... 30 V DC)
Intern opgenomen vermogen	≤ 2,5 W
Overspanningscategorie	II (EN 61131-2)
Inschakeltijd	≤ 18 s

¹⁾ De stroom van de voeding die de hoofdmodule voedt moet extern op max 4 A worden beperkt. Ofwel door de voeding zelf of door een zekering.

Mechanica

Afmetingen (B x H x D)	22,5 mm x 96,5 mm x 120,6 mm
Gewicht	119 g (± 5 %)

Omgevingsgegevens

Isolatieklasse	IP20 (EN 60529)
Bedrijfsomgevingstemperatuur	-25 °C ... +55 °C
Opslagtemperatuur	-25 °C ... +70 °C
Luchtvochtigheid	≤ 95 %, niet-condenserend
Weerstand tegen één gas (zwaveldioxide)	25 ppm, 21 dagen, 25 °C (IEC 60068-2-42 - Kc)
Weerstand tegen gemengd gas	100 ppb - H ₂ S 2000 ppb - NO ₂ 100 ppb - Cl ₂ 2000 ppb - SO ₂ 21 dagen, 30 °C (IEC 60068-2-60 Ke)

Certificaten

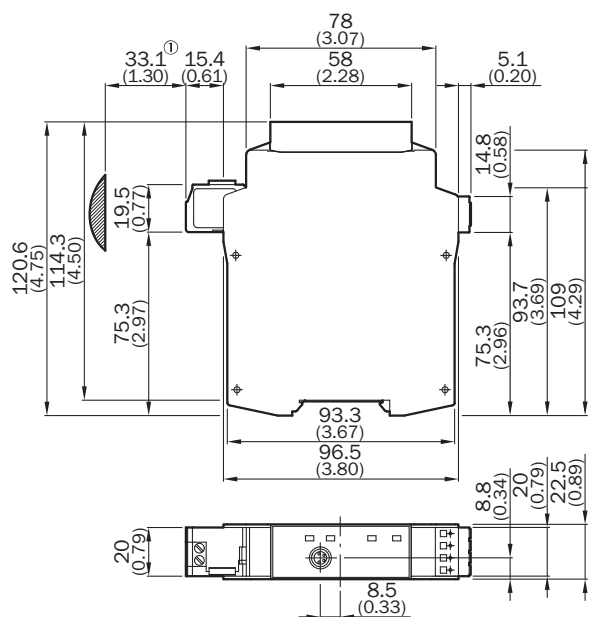
EU declaration of conformity	✓
UK declaration of conformity	✓
ACMA declaration of conformity	✓
China RoHS	✓
CCC certificate	✓
UK-Type-Examination approval	✓
cULus certificate	✓
KC Mark certificate	✓
cTUVus-certificaat	✓
S Mark certificate	✓
EC-Type-Examination approval	✓
Information according to Art. 3 of Data Act (Regulation EU 2023/2854)	✓

Classificaties

ECLASS 5.0	27243001
-------------------	----------

ECLASS 5.1.4	27243101
ECLASS 6.0	27243101
ECLASS 6.2	27243101
ECLASS 7.0	27243101
ECLASS 8.0	27243101
ECLASS 8.1	27243101
ECLASS 9.0	27243101
ECLASS 10.0	27243101
ECLASS 11.0	27243101
ECLASS 12.0	27243101
ETIM 5.0	EC001449
ETIM 6.0	EC001449
ETIM 7.0	EC001449
ETIM 8.0	EC001449
UNSPSC 16.0901	32151705

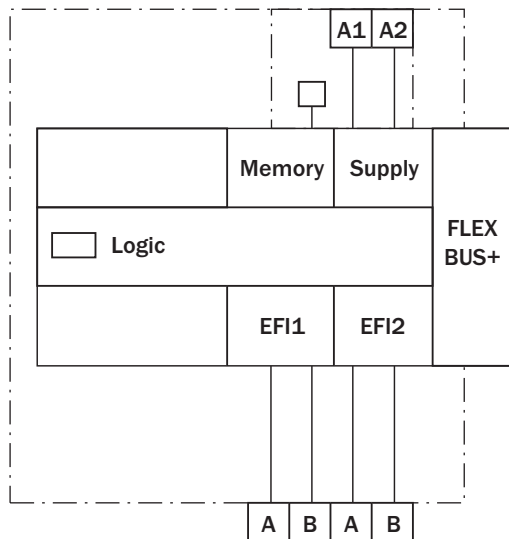
Maattekening FX3-CPU1, FX3-CPU2



Afmetingen in mm (inch)




① Insteekruimte bij benadering

Aansluitschema



Aanbevolen accessoires

Meer apparaatuitvoeringen en accessoires → www.sick.com/Flexi_Soft

	Korte beschrijving	Type	Artikelnr.
systeemstekkers en uitbreidingsmodules			
	<ul style="list-style-type: none"> Aansluittechniek: Schroefklemmen Compatibele apparaten: Voor FX3-CPU0 en FX3-CPU1 met beschermende lak 	FX3-MPL000011	1050619
Veiligheidsrelais			
	<ul style="list-style-type: none"> Toepassingen: Outputuitbreiding voor OSSD's Compatibele sensortypen: Beveiligingssensoren met OSSDs Aansluittype: Frontstekker met trekveerklemmen Herstartblokkering: nee Relaiscontrole (EDM): Via pas Outputs: 4 vrijgavestroompaden (betrouwbaar), 1 feedbackstroompad (voor gebruik als relaiscontrole, niet betrouwbaar), 1 meldingsstroompad (niet betrouwbaar) Behuizingsbreedte: 28 mm 	RLY3-OSSD400	1099971
	<ul style="list-style-type: none"> Toepassingen: Outputuitbreiding voor OSSD's Compatibele sensortypen: Beveiligingssensoren met OSSDs Aansluittype: Frontstekker met trekveerklemmen Herstartblokkering: nee Relaiscontrole (EDM): Via pas Outputs: 2 vrijgavestroompaden (betrouwbaar), 1 feedbackstroompad (voor gebruik als relaiscontrole, niet betrouwbaar) Behuizingsbreedte: 18 mm 	RLY3-OSSD100	1085343

	Korte beschrijving	Type	Artikelnr.
stekkers en kabels			
	<ul style="list-style-type: none"> • Beschrijving: Niet geïsoleerd • Aansluittype kop A: Stekker, M8, 4-pins, recht • Aansluittype kop B: Stekker, USB-A, recht • Kabel: 2 m, 4-draads, PVC 	DSL-8U04G02M025KM:	6034574
	<ul style="list-style-type: none"> • Beschrijving: Niet geïsoleerd • Aansluittype kop A: Stekker, M8, 4-pins, recht • Aansluittype kop B: Stekker, USB-A, recht • Kabel: 10 m, 4-draads, PVC 	DSL-8U04G10M025KM:	6034575

SICK IN ÉÉN OOGOPSLAG

SICK is één van de toonaangevende fabrikanten van intelligente sensoren en sensoroplossingen voor industriële toepassingen. Ons unieke aanbod van producten en services is de perfecte basis voor een veilige en efficiënte besturing van processen, voor de bescherming van mensen tegen ongevallen en het voorkomen van milieuverontreiniging.

Wij hebben uitgebreide ervaring in diverse uiteenlopende domeinen en kennen grondig de branchespecifieke processen en eisen. Zo kunnen wij met intelligente sensoren precies de oplossingen leveren die onze klanten nodig hebben. In onze testcentra in Europa, Azië en Noord-Amerika worden systeemoplossingen voor onze klanten getest en geoptimaliseerd. Dat alles maakt van ons een betrouwbare leverancier en R&D-partner.

Onze uitgebreide services vervolledigen ons aanbod. Met onze SICK LifeTime Services ondersteunen we u tijdens de gehele levenscyclus van de machine en zorgen we voor veiligheid en productiviteit.

Dat is voor ons “Sensor Intelligence”.

WERELDWIJD BIJ U IN DE BUURT:

Contactpersonen en andere vestigingen → www.sick.com